

Podobné ilustraci



K připojení na straně zařízení kabeláže snímačů / akčních členů je zapotřebí různých vestavěných konektorů. Jsou k dispozici ve verzích M12, M8 a M5.

Všeobecné objednací údaje

Verze	Vestavěné zástrčky, 7/8". Zásuvka, rovná, Montážní závit: M26 x 1.5, Počet pólů: 5, Délka vláknů / kabelu: 2 m
Číslo objednávky	1534970000
Typ	SAIE-7/8B-5-2.0U-H
GTIN (EAN)	4050118339024
Množství	1 items

Technické údaje

Osvědčení

Schválení



ROHS	Shoda
UL File Number Search	Web UL
Č. osvědčení (cURus)	E307231

Rozměry a hmotnosti

Čistá hmotnost	200 g
----------------	-------

Shoda produktu s prostředím

Stav souladu se směrnicí RoHS	V souladu s výjimkou
Výjimka ze směrnice RoHS (je-li použitelné/známo)	6c
REACH SVHC	Lead 7439-92-1
SCIP	7baf363e-d867-435e-844e-c01f32ebf146

Technické specifikace kabelu

Průřez jádra	0.75 mm ²	Délka vlákna / kabelu	2 m
Barevné kódování	černá, modrá, zelená / žlutá, hnědá, bílá	Počet pólů	5

Technické údaje – upravitelné zásuvné konektory

Počet pólů	5	Kódování	žádná
Povrch kontaktu	Pozlacené	Typ připojení	Patice
Hlavní materiál krytu	Tlakově litý zinek, poniklované	Materiál kontaktu	CuZn
Jmenovité napětí	300 V	Jmenovitý proud	8 A
Stupeň krytí	IP67, přišroubované	Cykly zapojování	≥ 100
Kabelová průchodka	7/8"	Rozsah teplot krytu	-25...+85 °C

Obecné údaje

Počet pólů	5
Kódování	žádná
Připojovací závit	7/8"
Povrch kontaktu	Pozlacené
Utahovací moment	1.5 Nm
Průřez jádra	0.75 mm ²
Typ připojení	Patice
Hlavní materiál krytu	Tlakově litý zinek, poniklované
Materiál kontaktu	CuZn
Jmenovité napětí	300 V
Jmenovitý proud	8 A
Stupeň krytí	IP67, přišroubované
Cykly zapojování	≥ 100
Kabelová průchodka	7/8"
Základní materiál	PUR/ PUR
Jmenovité napětí	300 V
Připojení 1	7/8"
Připojení 2	Flying wires

SAIE-7/8B-5-2.0U-H**Weidmüller Interface GmbH & Co. KG**

Klingenbergstraße 26

D-32758 Detmold

Germany

www.weidmueller.com**Technické údaje**

Délka vlákna / kabelu	2 m	
Jmenovité impulzní napětí	4000 V	
Montážní závit	M26 x 1.5	
Rozpětí utahovacího momentu instalace	11.8 ... 12 Nm	
Jmenovité napětí (UL)	600 V	
Utahovací moment instalace	min.	11.8 Nm
	max.	12 Nm
Rozsah teplot krytu	-25...+85 °C	
Vnější prům. vodiče	-	

Klasifikace

ETIM 8.0	EC003570	ETIM 9.0	EC003570
ETIM 10.0	EC003570	ECLASS 14.0	27-44-01-03
ECLASS 15.0	27-44-01-03		

Nákresy

Rozměrový výkres

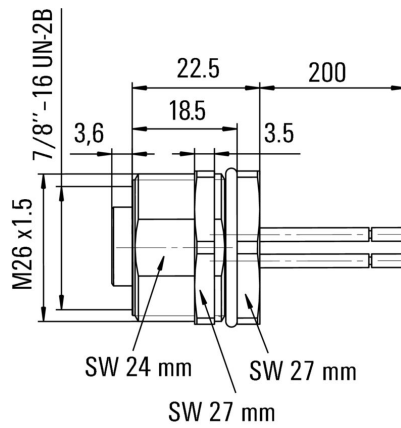


Schéma připojení

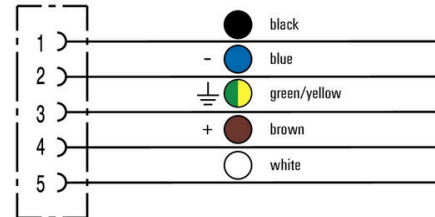


Schéma pólů

