



Proudový transformátor s analogovým výstupem  
Snadný převod „velkých“ proudů (100-500 A AC) na analogové hodnoty bez mezikroků. Vhodné pro navazující zařízení, např. k detekci mezní hodnoty.

**Všeobecné objednací údaje**

Verze	Primární proud: 100 A, Výstup : 0(4)-20 mA, 0(2)-10 V, Zátěž: 1 VA
Číslo objednávky	<a href="#">1531940000</a>
Typ	CMA-3151-100-AO-24DC-05
GTIN (EAN)	4050118337211
Množství	1 items
Výrobce	MBS AG

## Technické údaje

## Osvědčení

ROHS Shoda

## Rozměry a hmotnosti

Hloubka	71 mm	Hloubka (v palcích)	2.7953 inch
Výška	117.8 mm	Výška (v palcích)	4.6378 inch
Šířka	80 mm	Šířka (v palcích)	3.1496 inch
Čistá hmotnost	250 g		

## Teploty

Skladovací teplota Provozní teplota -20 °C...60 °C

## Shoda produktu s prostředím

Stav souladu se směrnicí RoHS	Vyhovující
REACH SVHC	Ne SVHC nad 0,1 wt%

## Měření – vstup napětí

Frekvenční rozsah, max.	60 Hz	Frekvenční rozsah, min.	40 Hz
-------------------------	-------	-------------------------	-------

## Elektrické vlastnosti

Tolerance class	0,5	Jmenovitý poměr závitů	10 kA/V
Sekundární proud	0...0.02 A	Zátěž	1 VA
Primární proud	100 A		

## Rozměry živých vodičů

Kulatý vodič	28.00 mm	Lišta	30 x 10 mm
--------------	----------	-------	------------

## Technické údaje

Stupeň krytí	IP20	Třída izolace	E
Teplný jmenovitý stejnosměrný proud ltepelný	1,5 x Ijmenovitý	Jmenovitý kmitočet	50 Hz

## Výstup

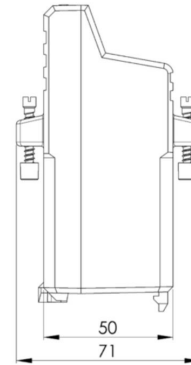
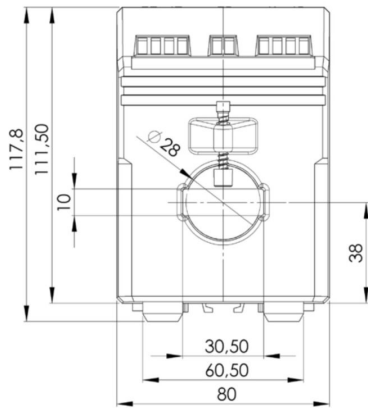
Výstupní napětí, pozn.	0...10 V, 2...10 V (s pomocným napětím 24 V DC)	Výstupní proud	0...20 mA, 4...20 V (s pomocným napětím 24 V DC)
------------------------	---	----------------	--

## Koordinace izolace

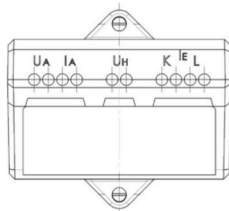
Zkušební napětí	4 kV	Galvanické oddělení	mezi vstupem/výstupem
Tolerance class	0,5		

## Klasifikace

ETIM 8.0	EC002048	ETIM 9.0	EC002048
ETIM 10.0	EC002048	ECLASS 14.0	27-21-09-02
ECLASS 15.0	27-21-09-02		



**Connection diagram**



**Connection diagram**

