



M12 X-tyt Kat.6 A konektory sestavené a konektory samice DPS

Všeobecné objednací údaje

Verze	Zásuvný konektor, M12, IDC, Cat.6A / Class EA (ISO/IEC 11801 2010), IP67 zapojené
Číslo objednávky	1516340000
Typ	IE-BS-M12X-S-FH
GTIN (EAN)	4050118323795
Množství	1 items

Technické údaje

Osvědčení

Schválení



ROHS	Shoda
UL File Number Search	Web UL
Č. osvědčení (cULus)	E316369

Rozměry a hmotnosti

Průměr	16.8 mm	Tloušťka stěny, min.	0.9 mm
Tloušťka stěny, max.	4 mm	Čistá hmotnost	28 g

Teploty

Skladovací teplota	Provozní teplota	-40 °C...85 °C
Teplota instalace		

Shoda produktu s prostředím

Stav souladu se směrnicí RoHS	Vyhovující
REACH SVHC	Lead 7439-92-1
SCIP	67cf1078-beca-4687-860b-dc475a6ec24a

Technické údaje – upravitelné zásuvné konektory

Počet pólů	8	Kódování	X-kódování
Povrch kontaktu	Pozlacené	LED	Ne
Typ připojení	Připojení s odstraněním izolace	Hlavní materiál krytu	Tlakově litý zinek
Odpor izolace	100 MΩ	Průměr kabelu, max.	9.7 mm
Průměr kabelu, min.	5 mm	Kategorie	Cat.6A / Class EA (ISO/IEC 11801 2010)
Materiál kontaktu	CuZn	Průřez vodiče, max.	0.34 mm ²
Průřez vodiče, min.	0.14 mm ²	Jmenovité napětí	48 V
Jmenovitý proud	0.5 A	Stupeň krytí	IP67 zapojené
Cykly zapojování	≥ 100	Závažnost znečištění	2
Připojení stínění	Ano, šroubované	Materiál kroužku se závitem	Zinkový tlakový odlitek, pocínovaný

Obecné informace

Počet pólů	8	Připojení 1	M12
Připojení 2	IDC	Klasifikace hořlavosti UL 94	V-0
Hlavní materiál krytu	Tlakově litý zinek	Průřez izolace, max.	1.6 mm
Kategorie	Cat.6A / Class EA (ISO/IEC 11801 2010)	Připojovací závit	M12
Materiál kontaktu	CuZn	Povrch kontaktu	Pozlacené
Průměr – připojení plný vodič, min.	0.4 mm	Průměr připojení, pevný vodič	0.4...0.64 mm
Průměr – připojení plný vodič, min.	0.64 mm	Průřez připojení vodiče, pevný (AWG)	AWG 24...AWG 22
Průřez vodiče, pevným, min. (AWG)	AWG 24	Průměr připojení, pružný vodič	0.48...0.76 mm
Průřez vodiče, pevným, max. (AWG)	AWG 22	Průřez připojení vodiče, pružný vodič (AWG)	AWG 26...AWG 22
Průměr – vodičové připojení, pružné, min.	0.48 mm	Průměr – vodičové připojení, pružné, max.	0.76 mm

IE-BS-M12X-S-FH

Weidmüller Interface GmbH & Co. KG

Klingenbergstraße 26

D-32758 Detmold

Germany

www.weidmueller.com

Technické údaje

Průřez připojení vodičů, jemně stáčené, max.	0.32 mm ²	Průřez vodiče, pevný, min.	0.34 mm ²
Průřez vodiče, pevný, max.	0.32 mm ²	Průřez připojení vodiče, pružný	...0.32 mm ²
Průřez připojení vodičů, jemně stáčené, min. (AWG)	AWG 26	Průřez připojení vodičů, jemně stáčené, max. (AWG)	AWG 22
Průměr pláště, min.	5 mm	Průměr pláště, max.	9.7 mm
Materiály držáku kontaktu	PA	Stínění	360° celkový kryt
Stupeň krytí	IP67 zapojené	Cykly zapojování	≥ 100

Elektrické vlastnosti

Odpor izolace	100 MΩ	Jmenovité napětí	48 V
PoE / PoE+	odpovídá IEEE 802.3at		

Obecné standardy

Standardní konektor	IEC 61076-2-109	Č. osvědčení (cULus)	E316369
---------------------	-----------------	----------------------	---------

Standardy

Standardní konektor	IEC 61076-2-109		
---------------------	-----------------	--	--

Klasifikace

ETIM 8.0	EC002635	ETIM 9.0	EC002635
ETIM 10.0	EC002635	ECLASS 14.0	27-44-01-16
ECLASS 15.0	27-44-01-16		

Nákresy

Rozměrový výkres

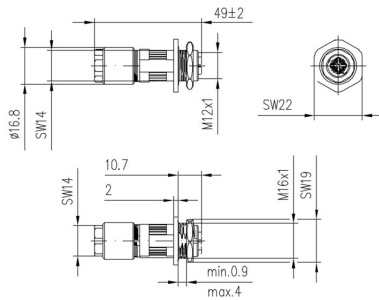
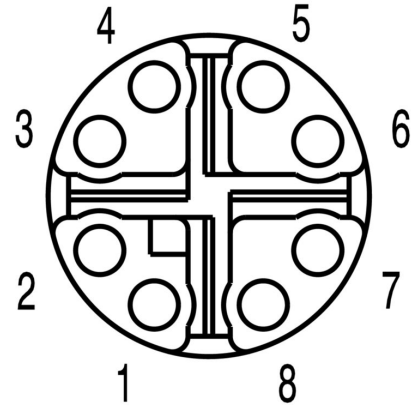
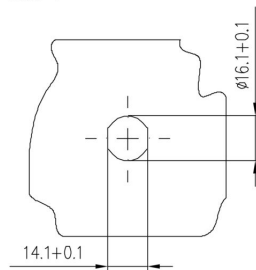


Schéma pólů



Výřez instalace

$t = \text{min. } 0.9 / \text{max. } 4$



Příslušenství

Screwty® nástroj na kabelové průchodky



Ideální nástroj pro jakoukoliv práci

Screwty® je ideální, všestranný nástroj pro utahování všech běžných kabelů snímačů a akčních členů. I těžko přístupné kulaté konektory jsou se Screwty® nadosah. Jednoduchý otáčivý moment utáhne a povolí konektory bez potřeby nadměrné síly. Screwty® je jedinečné a celkové řešení, protože je lze použít s většinou kabelů a konektorů od jiných prodejců (přes 90 %). Screwty® se skládá z rukojeti a tradičního 1/4" adaptéru. Lze je tedy použít pro všechny velikosti: pro kulaté konektory M12 a M8, pro varianty M12F a M8F a pro přizpůsobitelné konektory samce a samice.

Všeobecné objednací údaje

Typ	SCREWTY SET	Verze
Číslo	1910000000	Nástroj pro kabelové vývodky pro vedení a konektory M8, M12
objednávky		
GTIN (EAN)	4032248436842	
Množství	1 ST	

Screwty® nástroj na kabelové průchodky s funkcí utahovacího momentu



Ideální nástroj pro jakoukoliv práci

Screwty® je ideální, všestranný nástroj pro utahování všech běžných kabelů snímačů a akčních členů. I těžko přístupné kulaté konektory jsou se Screwty® nadosah. Jednoduchý otáčivý moment utáhne a povolí konektory bez potřeby nadměrné síly. Screwty® je jedinečné a celkové řešení, protože je lze použít s většinou kabelů a konektorů od jiných prodejců (přes 90 %). Screwty® se skládá z rukojeti a tradičního 1/4" adaptéru. Lze je tedy použít pro všechny velikosti: pro kulaté konektory M12 a M8, pro varianty M12F a M8F a pro přizpůsobitelné konektory samce a samice.

Všeobecné objednací údaje

Typ	SCREWTY SET -DM	Verze
Číslo	1920000000	Nástroj pro kabelové vývodky pro vedení a konektory M8, M12
objednávky		
GTIN (EAN)	4032248436859	
Množství	1 ST	

Příslušenství

Screwty® nástroj na kabelové průchodky



Ideální nástroj pro jakoukoliv práci

Screwty® je ideální, všestranný nástroj pro utahování všech běžných kabelů snímačů a akčních členů. I těžko přístupné kulaté konektory jsou se Screwty® nadosah. Jednoduchý otáčivý moment utáhne a povolí konektory bez potřeby nadměrné síly. Screwty® je jedinečné a celkové řešení, protože je lze použít s většinou kabelů a konektorů od jiných prodejců (přes 90 %). Screwty® se skládá z rukojeti a tradičního 1/4" adaptéru. Lze je tedy použít pro všechny velikosti: pro kulaté konektory M12 a M8, pro varianty M12F a M8F a pro přizpůsobitelné konektory samce a samice.

Všeobecné objednací údaje

Typ	SCREWTY- M12 F	Verze
Číslo	1900020000	Nástroj na kabelovou vývodku na konektory M12
objednávky		
GTIN (EAN)	4032248375851	
Množství	1 ST	

Screwty® nástroj na kabelové průchodky s funkcí utahovacího momentu



Ideální nástroj pro jakoukoliv práci

Screwty® je ideální, všestranný nástroj pro utahování všech běžných kabelů snímačů a akčních členů. I těžko přístupné kulaté konektory jsou se Screwty® nadosah. Jednoduchý otáčivý moment utáhne a povolí konektory bez potřeby nadměrné síly. Screwty® je jedinečné a celkové řešení, protože je lze použít s většinou kabelů a konektorů od jiných prodejců (přes 90 %). Screwty® se skládá z rukojeti a tradičního 1/4" adaptéru. Lze je tedy použít pro všechny velikosti: pro kulaté konektory M12 a M8, pro varianty M12F a M8F a pro přizpůsobitelné konektory samce a samice.

Všeobecné objednací údaje

Typ	SCREWTY-M12 F-DM	Verze
Číslo	1900021000	Nástroj na kabelovou vývodku na konektory M12
objednávky		
GTIN (EAN)	4032248436828	
Množství	1 ST	