

Podobné ilustraci



Všeobecné objednací údaje

| | |
|------------------|--------------------------------------|
| Verze | Konektor Y, M12, Distributor signálu |
| Číslo objednávky | 1515140000 |
| Typ | SAI-Y-5 AND 2M12 |
| GTIN (EAN) | 4050118322361 |
| Množství | 1 items |

Technické údaje

Osvědčení

Schválení



ROHS Shoda

Rozměry a hmotnosti

Čistá hmotnost 22 g

Shoda produktu s prostředím

Stav souladu se směrnicí RoHS V souladu bez výjimky
REACH SVHC Ne SVHC nad 0,1 wt%

Technické údaje – upravitelné zásuvné konektory

| | | | |
|---------------------|---------------|-----------------------------|--------------------|
| Počet pólů | 5 | Kódování | A-kódování |
| Povrch kontaktu | Au (zlato) | Hlavní materiál krytu | TPU |
| Jmenovité napětí | 30 V | Jmenovitý proud | 4 A |
| Stupeň krytí | IP67 | Závažnost znečištění | 3 |
| Připojení stínění | Ne | Materiál kroužku se závitem | Tlakově litý zinek |
| Rozsah teplot krytu | -25 až +90 °C | | |

Údaje o připojení

| | | | |
|--|---------------------|--|---------------------|
| Skupinový výstup - zásuvný konektor | M12 konektor samec | Jednotlivý výstup 1 - zásuvný konektor | M12 konektor samice |
| Jednotlivý výstup 2 - zásuvný konektor | M12 konektor samice | Utahovací moment | M12: 0,8 - 1,2 Nm |

Standardy

Standardní konektor IEC 61076-2-101

Obecné údaje

| | | | |
|----------------------------|---------|----------------------------|---------------|
| Počet pólů | 5 | Kódování | A-kódování |
| Připojovací závít | M12 | Materiál kontaktu, zásuvka | CuSn |
| Materiál kontaktu, kontakt | CuZn | Povrch kontaktu | Au (zlato) |
| Utahovací moment | 0.8 Nm | Hlavní materiál krytu | TPU |
| Jmenovité napětí | 30 V | Jmenovitý proud | 4 A |
| Stupeň krytí | IP67 | Závažnost znečištění | 3 |
| Připojení 1 | M12/M12 | Připojení 2 | Šroub |
| Připojení stínění | Ne | Rozsah teplot krytu | -25 až +90 °C |
| Vnější prům. vodiče | - | | |

Klasifikace

| | | | |
|-------------|-------------|-------------|-------------|
| ETIM 8.0 | EC002925 | ETIM 9.0 | EC002925 |
| ETIM 10.0 | EC002925 | ECLASS 14.0 | 27-44-01-06 |
| ECLASS 15.0 | 27-44-01-06 | | |

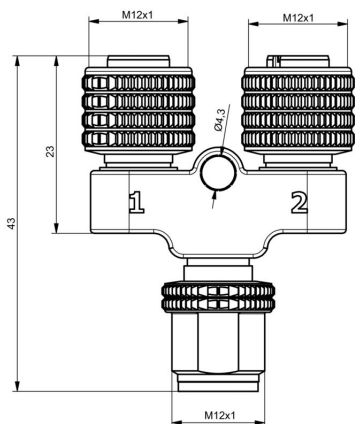
SAI-Y-5 AND 2M12

Weidmüller Interface GmbH & Co. KG
 Klingenbergstraße 26
 D-32758 Detmold
 Germany

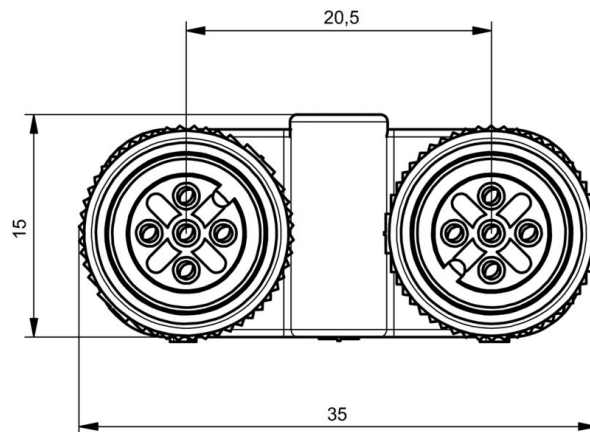
www.weidmueller.com

Nákresy

Rozměrový výkres



Rozměrový výkres



Propojení

