



### Všeobecné objednací údaje

|                  |   |
|------------------|---|
| Verze            | Adaptér, rovný, RJ45 180°, M12, Kat.5 (ISO/IEC 11801), IP67 |
| Číslo objednávky | <a href="#">1514970000</a>                                  |
| Typ              | IE-AD-M12DRJ45-MF-180                                       |
| GTIN (EAN)       | 4050118321968   |
| Množství         | 1 items   |

## Technické údaje

## Osvědčení

Schválení



|                       |                        |
|-----------------------|------------------------|
| ROHS                  | Shoda                  |
| UL File Number Search | <a href="#">Web UL</a> |
| Č. osvědčení (cULus)  | E471884                |

## Rozměry a hmotnosti

|                |      |
|----------------|------|
| Čistá hmotnost | 37 g |
|----------------|------|

## Teploty

|                    |                |                  |                |
|--------------------|----------------|------------------|----------------|
| Skladovací teplota | -40 °C...80 °C | Provozní teplota | -25 °C...80 °C |
| Teplota instalace  |                |                  |                |

## Shoda produktu s prostředím

|   |                                      |
|---|--------------------------------------|
| Stav souladu se směrnicí RoHS                     | V souladu s výjimkou                 |
| Výjimka ze směrnice RoHS (je-li použitelné/známo) | 6c                                   |
| REACH SVHC  | Lead 7439-92-1                       |
| SCIP  | d1193a9e-dc7c-484a-ba48-176711eb392b |

## Technické údaje – upravitelné zásuvné konektory

|                 |                       |                       |            |
|-----------------|-----------------------|-----------------------|------------|
| Počet pólů      | 4                     | Kódování              | D-kódování |
| Povrch kontaktu | Pozlacené             | Hlavní materiál krytu | PA 66      |
| Kategorie       | Kat.5 (ISO/IEC 11801) | Stupeň krytí          | IP67       |

## Obecné informace

|                 |                          |                       |               |
|-----------------|--------------------------|-----------------------|---------------|
| Počet pólů      | 4                        | Připojení 1           | RJ45 180°     |
| Připojení 2     | M12                      | Popis výrobku         | Adaptér rovný |
| Složení         | M12 samec na RJ45 samici | Hlavní materiál krytu | PA 66         |
| Kategorie       | Kat.5 (ISO/IEC 11801)    | Připojovací závit     | M12           |
| Povrch kontaktu | Pozlacené                | Stínění               | ano           |
| Stupeň krytí    | IP67                     |                       |               |

## Elektrické vlastnosti

|                |         |                                  |     |
|----------------|---------|----------------------------------|-----|
| Odpor kontaktu | ≤ 10 mΩ | Proudová zatížitelnost při 50 °C | 1 A |
|----------------|---------|----------------------------------|-----|

## Standardy

|                     |                                |
|---------------------|--------------------------------|
| Standardní konektor | IEC 60603-7-5, IEC 61076-2-101 |
|---------------------|--------------------------------|

## Všeobecné technické specifikace

|                   |     |                 |            |
|-------------------|-----|-----------------|------------|
| Počet pólů        | 4   | Kódování        | D-kódování |
| Připojovací závit | M12 | Povrch kontaktu | Pozlacené  |

**Technické údaje**

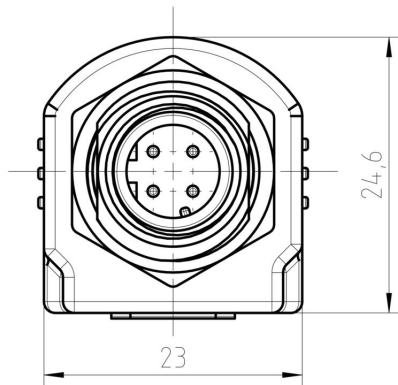
|              |       |                       |       |
|--------------|-------|-----------------------|-------|
| Verze        | rovný | Hlavní materiál krytu | PA 66 |
| Stupeň krytí | IP67  |                       |       |

**Klasifikace**

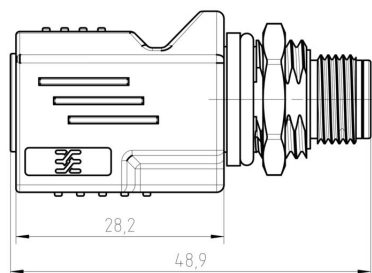
|             |             |             |             |
|-------------|-------------|-------------|-------------|
| ETIM 8.0    | EC000313    | ETIM 9.0    | EC000313    |
| ETIM 10.0   | EC000313    | ECLASS 14.0 | 27-44-03-20 |
| ECLASS 15.0 | 27-44-03-20 |             |             |

## Nákresy

### Rozměrový výkres



### Rozměrový výkres



### Výřez instalace

