

IE-AD-M12DRJ45-MF-90

Weidmüller Interface GmbH & Co. KG
Klingenbergstraße 26
D-32758 Detmold
Germany

www.weidmueller.com

**Všeobecné objednáací údaje**

Verze	Adaptér, 90°, RJ45 90°, M12, Kat.5 (ISO/IEC 11801), IP67
Číslo objednávky	1514940000
Typ	IE-AD-M12DRJ45-MF-90
GTIN (EAN)	4050118322309
Množství	1 items

IE-AD-M12DRJ45-MF-90

Weidmüller Interface GmbH & Co. KG
Klingenbergstraße 26
D-32758 Detmold
Germany

www.weidmueller.com

Technical data

Osvědčení

Schválení



ROHS	Shoda
UL File Number Search	Web UL
Č. osvědčení (cULus)	E471884

Rozměry a hmotnosti

Čistá hmotnost	35 g
----------------	------

Teploty

Skladovací teplota	-40 °C...80 °C	Provozní teplota	-25 °C...80 °C
Teplota instalace			

Shoda produktu s prostředím

Stav souladu se směrnicí RoHS	Vyhovující
REACH SVHC	Lead 7439-92-1
SCIP	d1193a9e-dc7c-484a-ba48-176711eb392b

Technické údaje – upravitelné zásuvné konektory

Počet pólů	4	Kódování	D-kódování
Povrch kontaktu	Pozlacené	Hlavní materiál krytu	PA 66
Kategorie	Kat.5 (ISO/IEC 11801)	Stupeň krytí	IP67

Obecné informace

Počet pólů	4	Připojení 1	RJ45 90°
Připojení 2	M12	Popis výrobku	Adaptér, úhlový
Složení	M12 samec na RJ45 samici	Hlavní materiál krytu	PA 66
Kategorie	Kat.5 (ISO/IEC 11801)	Připojovací závit	M12
Povrch kontaktu	Pozlacené	Stínění	ano
Stupeň krytí	IP67		

Elektrické vlastnosti

Odpor kontaktu	≤ 10 mΩ	Proudová zatížitelnost při 50 °C	1 A
----------------	---------	----------------------------------	-----

Standardy

Standardní konektor	IEC 60603-7-5, IEC 61076-2-101
---------------------	--------------------------------

Všeobecné technické specifikace

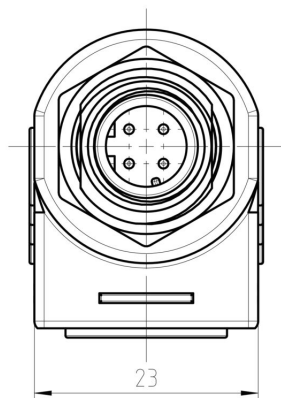
Počet pólů	4	Kódování	D-kódování
Připojovací závit	M12	Povrch kontaktu	Pozlacené
Verze	90°	Hlavní materiál krytu	PA 66
Stupeň krytí	IP67		

Technical data

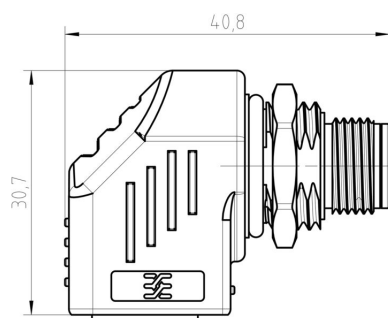
Klasifikace

ETIM 8.0	EC000313	ETIM 9.0	EC000313
ETIM 10.0	EC000313	ECLASS 14.0	27-44-03-20
ECLASS 15.0	27-44-03-20		

Rozměrový výkres



Rozměrový výkres



Výřez instalace

