

ACT20C-CMT-10-AO-RC-S

Weidmüller Interface GmbH & Co. KG
 Klingenbergstraße 26
 D-32758 Detmold
 Germany

www.weidmueller.com



Řada ACT20C byla vyvinuta speciálně pro aplikace s trvalým provozem. Umožňuje trvalé monitorování diagnostických informací a informací o zařízení a procesech („monitorování stavu“).

Několik ACT20C komponentů tvoří stanici, která se skládá z ACT20C Ethernetové brány, komunikačních ACT20C signálních převodníků a ACT20C svorky k zakončení sběrnice.

Všeobecné objednací údaje

Verze	Proudový měřicí převodník, Vstup : 0...5/10 A, Výstup : 0(4)-20 mA, 0-10 V, Relé
Číslo objednávky	1510240000
Typ	ACT20C-CMT-10-AO-RC-S
GTIN (EAN)	4050118319460
Množství	1 items

ACT20C-CMT-10-AO-RC-S

Weidmüller Interface GmbH & Co. KG
Klingenbergstraße 26
D-32758 Detmold
Germany

www.weidmueller.com

Technické údaje

Osvědčení

Schválení



ROHS Shoda

UL File Number Search [Web UL](#)

Č. osvědčení (cULus) E141197

Rozměry a hmotnosti

Hloubka	113.6 mm	Hloubka (v palcích)	4.4724 inch
Výška	117.2 mm	Výška (v palcích)	4.6142 inch
Šířka	22.5 mm	Šířka (v palcích)	0.8858 inch
Čistá hmotnost	154 g		

Teploty

Skladovací teplota	-40 °C...85 °C	Provozní teplota	-25 °C...60 °C
Vlhkost	5...95 %, bez kondenzace		

Pravděpodobnost selhání

SIL v souladu s IEC 61508	Žádné	MTTF	130 a
---------------------------	-------	------	-------

Shoda produktu s prostředím

Stav souladu se směrnicí RoHS	V souladu s výjimkou
Výjimka ze směrnice RoHS (je-li použitelné/známo)	7a, 7cl
REACH SVHC	Lead 7439-92-1
SCIP	2f6dd957-421a-46db-a0c2-cf1609156924

Vstup

Vstupní frekvence	AC: 15...700 Hz	Input measurement range	nastavitelné, 0...5/10 A AC (RMS) nebo DC
Input signal	Kabel s proudem v průchozím otvoru, Průměr 10,5 mm		

Rozhraní 1

Rozhraní	Komunikace přes sběrnici CH20M s bránou (ACT20C-GTW-100-MTCP-S)
----------	---

Výstup

Proud impedance zátěže	≤ 600 Ω
------------------------	---------

Výstup (digitální)

Rated switching current	6 A	Max. spínací napětí, AC	250 V
Max. spínací napětí, DC	24 V	Typ	Relé, 1 přepínací kontakt, Procesní

ACT20C-CMT-10-AO-RC-S

Weidmüller Interface GmbH & Co. KG
Klingenbergstraße 26
D-32758 Detmold
Germany

www.weidmueller.com

Technické údaje

alarmy (4x) s hysterezí,
s (nastavitelným)
zpožděním času poplachu
0–180 s

Výstup (analogový)

Typ (analogový výstup)	Voltage and current output (configurable)	Napětí na výstupu (analogový výstup)	nastavitelné, 0...10 V, 2...10 V, 0...5 V, 1...5 V, -5...+5 V, -10...+10 V
Zatěžovací odpor - napětí (analogový výstup)	≥ 10 kΩ	Zatěžovací odpor - proud (analogový výstup)	≤ 600 Ω
Proud na výstupu (analogový výstup)	Nastavitelné, 0...20 mA, 4...20 mA, -20...+20 mA		

výstup alarmu

Switching current 5 A

Obecné údaje

Přesnost	<0,75 % FSR	Napájecí napětí	prostřednictvím systémové sběrnice
Čas odezvy	<300 ms	Nosná lišta	TS 35
Teplotní součinitel	typ. 0.04 % / K, max. 0.09 % / K	Jmenovitá spotřeba energie	3 VA
Konfigurace	Se softwarem FDT/DTM, přes bránu (ACT20C-GTW-100-MTCP-S), Řešení pomocí přepínačů DIP	Spotřeba elektrické energie, max.	2.2 W

Koordinace izolace

Impulse withstand voltage	6,4 kV (1,2/50 μs)	Normy EMC	IEC 61326-1
Zkušební napětí	4 kV	Kategorie rázového napětí	III
Závažnost znečištění	2	Galvanické oddělení	4cestný oddělovač; mezi vstupem / výstupem / zdrojem / relé
Jmenovité napětí	300 V ACrms		

Data připojení

Typ připojení	Šroubové připojení	Utahovací moment, min.	0.5 Nm
Utahovací moment, max.	3.5 Nm	Rozsah sevření, jmenovité připojení	1.5 mm ²
Upínací rozsah, min.	0.5 mm ²	Upínací rozsah, max.	2.5 mm ²
Průřez propojení AWG, min.	AWG 30	Průřez propojení AWG, max.	AWG 14
Průřez vodiče, pevný, min.	0.5 mm ²	Průřez vodiče, pevný, max.	2.5 mm ²

Popis součástek

Popis produktu Proudové měřicí převodníky ACT20C-CMT-XX-(AO)-RC-S z řady ACT20C měří a monitorují DC a AC proudy do 60 A. Použitá metoda kvadratického průměru umožňuje přesné měření i v případě zkreslených tvarů proudových křivek. Tato zařízení mají integrované monitorování mezní hodnoty s nastavitelným prahem spínání, zpožděním a hysterezí a také reléový výstup.

Vlastnosti

- Měření pomocí kvadratického průměru nebo měření pomocí aritmetického průměru (AA) a technologie bezkontaktního průchozího otvoru
- Monitorování mezní hodnoty u nadproudu a podproudu
- Reléový výstup pomocí principu otevřeného obvodu / zavřeného obvodu
- Volně nastavitelné zpoždění spouště
- Provozní stav a chybový ukazatel na LED na předním panelu a signalizace výstupu podle NE43, NE44, NE107

Technické údaje

- Galvanické čtyřcestné oddělení pro bezpečné oddělení podle IEC/EN 61010-2-201:2013

Klasifikace

ETIM 8.0	EC002475	ETIM 9.0	EC002475
ETIM 10.0	EC002475	ECLASS 14.0	27-21-01-23
ECLASS 15.0	27-21-01-23		

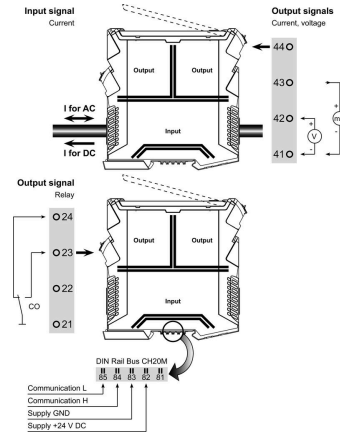
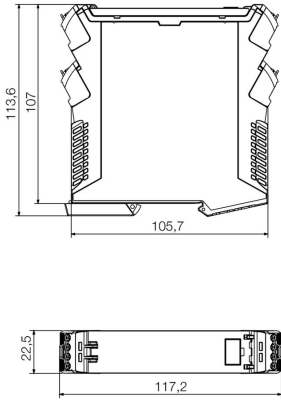
ACT20C-CMT-10-AO-RC-S

Weidmüller Interface GmbH & Co. KG
 Klingenbergstraße 26
 D-32758 Detmold
 Germany

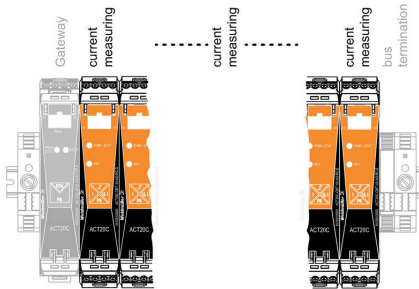
Nákresy

www.weidmueller.com

Rozměrový výkres



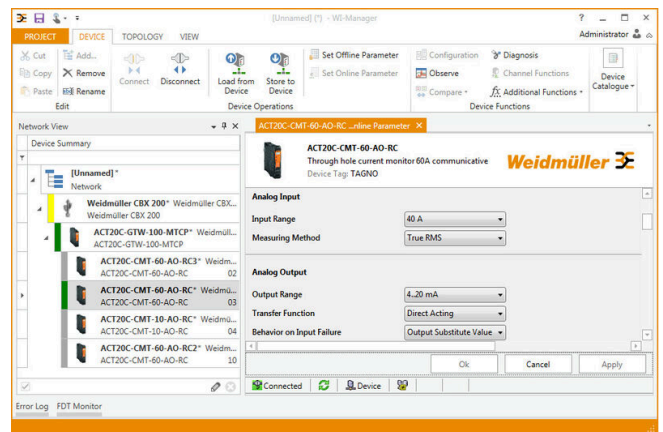
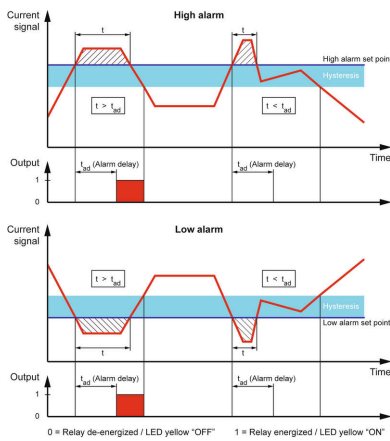
ACT20C-CMT-60-AO-RC-S is part of the ACT20C- Station



Configuration

User address	DIP switch S1					
	1	2	3	4	5	6
2		■				
3	■					
4			■			
5		■	■			
6				■		
7	■	■	■			
8					■	
...						
16						■
...						
32						■
33	■					

■ = ON



ACT20C-CMT-10-AO-RC-S

Weidmüller Interface GmbH & Co. KG

Klingenbergstraße 26

D-32758 Detmold

Germany

www.weidmueller.com

Příslušenství

ACT20 (včetně sběrnice DIN a napájení)



Moduly napájecích adaptérů pro oddělené napájení a rozvod napájecího napětí: pro převodníky řady ACT20 / MICROSERIES.

22,5 / 6,1 mm široké napájecí moduly se instalují přímo vedle analogových převodníků. 24 V DC napájecí napětí je pak volitelně přemostěno přes sběrnici CH20M (řada ACT20) nebo jednoduše přemostěno pomocí zásuvných propojek ZQV 4N (MICROSERIES).

ACT20-Feed-In-PRO-S také detekuje poruchy ve všech zařízeních instalovaných na sběrnici CH20.

V případě chyby nebo závady pošle integrované stavové relé běžnou výstrahu k externímu ovladači. Navíc lze k ACT20 Feed-In PRO-S připojit dva zdroje napájení (primární a záložní). Dva napájecí moduly připojené ke sběrnici CH20 zaručují 100 % redundantní napájení. Tři LED ukazují stav napájení a chybové zprávy.

ACT20M-Feed-In PRO lze také použít v aplikacích Ex zóny2 / Div.2.

Všeobecné objednací údaje

Typ	SAMPLE CH20M BUS 250MM	Verze
Číslo	1335140000	Sběrniceový systém pro montáž na lištu, Ukázková sada, OMNIMATE
objednávky		Kryt - řada CH20M, Šířka: 25.1 mm
GTIN (EAN)	4050118138375	
Množství	1 ST	

CH20M BUS SET - Sestava



Integrovaná sběrnice na nosnou lištu pro modulární systém pouzder elektroniky.

Při napájení, připojování nebo distribuci v rámci modulárních aplikací může sběrnice Rail bus nahradit zdoluhavý proces individuálního zapojení flexibilním a nepřerušovaným řešením v celém systému.

Systémová sběrnice je bezpečně umístěna do standardní 35 mm montážní lišty. Kontaktní blok SMD sběrnice lze natavit a spájet, aby byl proces během montáže dílů zcela automatizován. Odolné zlacené kontaktní plochy zajišťují stálý a spolehlivý kontakt určený pro kryty zástavných všech šířek.

- Unikátní rozsah: Integrované připojení zahrnuje všechny dostupné šířky: od 6 mm destičky po velkoplošný kryt o šířce 67 mm.
- Snadná údržba během instalace Výměna modulu je snadná, a to i ve stávajících skupinách modulů, –aniž by to mělo vliv na sousední moduly.
- Univerzální integrace Nepřerušovaná systémová sběrnice je bezpečným způsobem umístěna do standardní 35 mm montážní lišty.
- Spolehlivé: Galvanizovaná pozlacené Pět plně-arched kontaktů slouží k vytvoření trvalého kontaktu do sběrnice lišty. PÁJENÁ PŘÍRUBA THR zajistí, aby připojení obvodové desky bylo stabilní.

ACT20C-CMT-10-AO-RC-S

Weidmüller Interface GmbH & Co. KG
 Klingenbergstraße 26
 D-32758 Detmold
 Germany

www.weidmueller.com

Příslušenství

Všeobecné objednací údaje

Typ	SAMPLE CH20M BUS 250MM	Verze	
Číslo	1335150000	Sběrnice	Sběrnice pro montáž na lištu, Ukázková sada, OMNIMATE
objednávky		Kryt	Kryt - řada CH20M, Šířka: 25.1 mm
GTIN (EAN)	4050118138382		
Množství	1 ST		

Měřicí proudové převodníky kompatibilní se sítí ACT20C

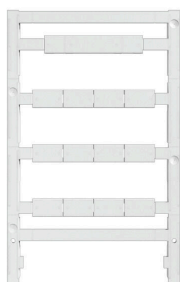


Řada ACT20C byla vyvinuta speciálně pro aplikace s trvalým provozem. Umožňuje trvalé monitorování diagnostických informací a informací o zařízení a procesech („monitorování stavu“). Několik ACT20C komponentů tvoří stanici, která se skládá z ACT20C Ethernetové brány, komunikačních ACT20C signálních převodníků a ACT20C svorky k zakončení sběrnice.

Všeobecné objednací údaje

Typ	ACT20C-LBT-10	Verze	
Číslo	1510340000	Svorka na zakončení sběrnice pro stanici ACT20C, Vstup : 0...	
objednávky		40/50/60 A, Výstup : Impuls	
GTIN (EAN)	4050118319491		
Množství	1 ST		

Prázdné



ESG je vyzkoušený štítek ve formátu MultiCard pro řadu rozšířených elektrických zařízení. Výsledkem je vysoce kvalitní kontrastní označení zařízení.

K dispozici jsou různé typy pro zařízení od výrobců, jako jsou Siemens, ABB, Beckhoff atd.

Stručný přehled výhod:

- Štítky pro všestranné využití - samolepicí nebo připevňovací štítky, v závislosti na typu
 - Pro sekvenční zařízení, např. ochranné kabelové jističe, dodáváme ESG štítky pro připnutí k liště na značky
 - Individuální kvalita laserového tisku podle specifikací
- Pro vlastní potisk: Prosíme zašlete nám soubor pro náš software na značení M-Print PRO nebo M-Print PRO Online (bez instalace) s vašimi požadavky na značení.

Všeobecné objednací údaje

Typ	ESG 8/13.5/43.3 SAI AU	Verze	
Číslo	1912130000	ESG, Značky na přístroje x 13.5 mm, PA 66, Barevný: Transparentní,	
objednávky		lze zapojit	
GTIN (EAN)	4032248541164		
Množství	5 ST		

ACT20C-CMT-10-AO-RC-S

Weidmüller Interface GmbH & Co. KG
Klingenbergstraße 26
D-32758 Detmold
Germany

www.weidmueller.com

Příslušenství

Typ	ESG 6.6/20 BHZ 5.00/04	Verze	
Číslo	1082540000	ESG, Značky na přístroje x 20 mm, PA 66, Barevný: Bílá, lze zapojit	
objednávky			
GTIN (EAN)	4032248845439		
Množství	200 ST		