

KWN-M16/-300 90**Weidmüller Interface GmbH & Co. KG**

Klingenbergstraße 26

D-32758 Detmold

Germany

www.weidmueller.com



Použití izolovaných vodičů uživatelům zaručuje dlouhodobou konzistentní kvalitu elektrického připojení.

- Široká řada izolovaných a neizolovaných kabelových ok a konektorů
- Tubulární kabelová oka podle současných standardů trhu (Euroseries)
- Kompresní kabelová oka podle DIN 46235
- Plechová kabelová oka podle DIN 46234
- Izolovaná kruhová kabelová oka podle DIN 46237
- Izolovaná kolíková kabelová oka podle DIN 46231

Všeobecné objednací údaje

Verze	kabelové oko, konec svorky, 300 mm ² , 300 mm ² - 300 mm ²
Číslo objednávky	1497310000
Typ	KWN-M16/-300 90
GTIN (EAN)	4050118306941
Množství	20 items
Stav objednávky	Tento produkt v budoucnu už nebude k dispozici.
Poslední datum objednávky	2026-03-31T00:00:00+02:00

Technické údaje

Osvědčení

ROHS Shoda

Rozměry a hmotnosti

Čistá hmotnost 206.1 g

Shoda produktu s prostředím

Stav souladu se směrnicí RoHS V souladu bez výjimky
REACH SVHC Ne SVHC nad 0,1 wt%

Technické údaje

Verze Euro řada 90°

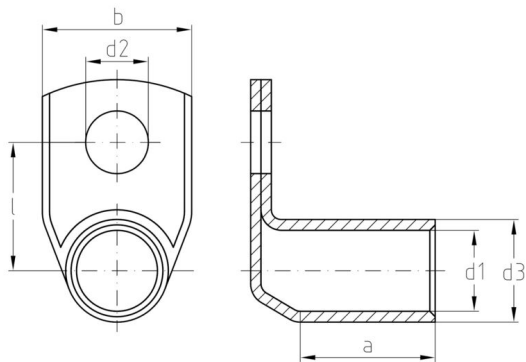
Konektory

Průřez vodiče, max.	300 mm ²	Průřez vodiče, min.	300 mm ²
Průřez vodiče	300 mm ²	Izolace	není k dispozici
Otvor	M 16	Identifikační barva	Žádné
Vnitřní průměr hřídele (d1)	24 mm	Vnější průměr hřídele (d3)	30 mm
Délka hřídele (a)	41 mm	Délka připojení (l)	34 mm
Vnitřní průměr objímky (d2)	17 mm	Šířka příruby (b)	43 mm

Klasifikace

ETIM 8.0	EC001051	ETIM 9.0	EC001051
ETIM 10.0	EC001051	ECLASS 14.0	27-40-02-05
ECLASS 15.0	27-40-02-05		

Nákresy



KWN-M16/-300 90

Weidmüller Interface GmbH & Co. KG

Klingenbergstraße 26

D-32758 Detmold

Germany

www.weidmueller.com

Příslušenství

... pro tubulární kabelová oka (podle EN 13600)



Krimpovací nástroje na kabelová oka, konektory a dutinky s výměnnými vložkami

- extrémně rychlá práce díky hydraulické podpoře
- široký rozsah zpracování do 400 mm²
- Rychlá krimpovací hlava otočná o 360°
- automatické omezení tlaku a sledování pomocí tlakového senzoru
- Další vlastnosti řady APG:
 - elektronické ovládání a monitorování procesu krimpování
 - Ukládání všech krimpovacích cyklů a chybových hlášek do interní paměti
 - Čtení všech cyklů a chybových hlášek přes USB

Všeobecné objednací údaje

Typ	ES APG 80 WM 300	Verze
Číslo	1502590000	300mm ² , WM krimpování
objednávky		
GTIN (EAN)	4050118310511	
Množství	1 ST	

... pro kompresní kabelová oka (podle DIN 46235)



Krimpovací nástroje na kabelová oka, konektory a dutinky s výměnnými vložkami

- extrémně rychlá práce díky hydraulické podpoře
- široký rozsah zpracování do 400 mm²
- Rychlá krimpovací hlava otočná o 360°
- automatické omezení tlaku a sledování pomocí tlakového senzoru
- Další vlastnosti řady APG:
 - elektronické ovládání a monitorování procesu krimpování
 - Ukládání všech krimpovacích cyklů a chybových hlášek do interní paměti
 - Čtení všech cyklů a chybových hlášek přes USB

Všeobecné objednací údaje

Typ	ES APG 80 HEX 300	Verze
Číslo	1502750000	300mm ² , Šestihřanné krimpování
objednávky		
GTIN (EAN)	4050118310962	
Množství	1 ST	