



Použití izolovaných vodičů uživatelům zaručuje dlouhodobou konzistentní kvalitu elektrického připojení.

- Široká řada izolovaných a neizolovaných kabelových ok a konektorů
- Tubulární kabelová oka podle současných standardů trhu (Euroseries)
- Kompresní kabelová oka podle DIN 46235
- Plechová kabelová oka podle DIN 46234
- Izolovaná kruhová kabelová oka podle DIN 46237
- Izolovaná kolíková kabelová oka podle DIN 46231

Všeobecné objednací údaje

Verze	kabelové oko, konec svorky, 25 mm ² , 25 mm ² - 25 mm ²
Číslo objednávky	1495880000
Typ	KWN-M10/-25 90
GTIN (EAN)	4050118305449
Množství	100 items

Technické údaje

Osvědčení

ROHS	Shoda
------	-------

Rozměry a hmotnosti

Čistá hmotnost	15.63 g
----------------	---------

Shoda produktu s prostředím

Stav souladu se směrnici RoHS	V souladu bez výjimky
REACH SVHC	Ne SVHC nad 0,1 wt%

Technické údaje

Verze	Euro řada 90°
-------	---------------

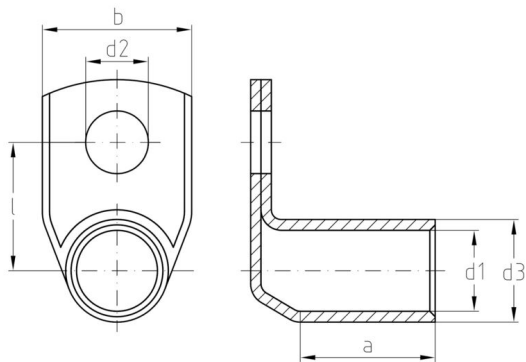
Konektory

Průřez vodiče, max.	25 mm ²	Průřez vodiče, min.	25 mm ²
Průřez vodiče	25 mm ²	Izolace	není k dispozici
Otvor	M10	Identifikační barva	Žádné
Vnitřní průměr hřídele (d1)	7 mm	Vnější průměr hřídele (d3)	10 mm
Délka hřídele (a)	14 mm	Délka připojení (l)	19.5 mm
Vnitřní průměr objímky (d2)	10.5 mm	Šířka příruby (b)	18 mm

Klasifikace

ETIM 8.0	EC001051	ETIM 9.0	EC001051
ETIM 10.0	EC001051	ECLASS 14.0	27-40-02-05
ECLASS 15.0	27-40-02-05		

Nákresy



KWN-M10/-25 90

Weidmüller Interface GmbH & Co. KG
Klingenbergstraße 26
D-32758 Detmold
Germany

www.weidmueller.com

Příslušenství

Krimpovací nástroj pro tubulární (EN 13600) a kompresní kabelová oka (DIN 46235)



Krimpovací nástroje pro tubulární a kompresní kabelová oka s otočnou krimpovací hvězdou.

- Integrovaná krimpovací hvězda pro různé průřezy
- Šestihránné krimpovací nástroje pro kompresní kabelová oka
- WM-Form krimpovací nástroje pro tubulární kabelová oka
- široký rozsah zpracování do 70 nebo 120 mm²

Všeobecné objednací údaje

Typ	PZ RK 6/70	Verze
Číslo	1500440000	6mm ² , 70mm ² , Šestihránné krimpování, WM krimpování
objednávky		
GTIN (EAN)	4050118309058	
Množství	1 ST	
Typ	PZ RK 10/120	Verze
Číslo	1500450000	10mm ² , 120mm ² , Šestihránné krimpování, WM krimpování
objednávky		
GTIN (EAN)	4050118309065	
Množství	1 ST	

Nářadí



Krimpovací nástroje na kabelová oka, konektory a dutinky s výměnnými vložkami

- extrémně rychlá práce díky hydraulické podpoře
- široký rozsah zpracování do 300 mm²
- Rychlá krimpovací hlava otočná o 270°
- automatické omezení tlaku a sledování pomocí tlakového senzoru
- elektronické ovládní a monitorování procesu krimpování
- Ukládání všech krimpovacích cyklů a chybových hlášek do interní paměti
- Čtení všech cyklů a chybových hlášek přes USB
- Lithiový akumulátor s indikátorem stavu nabití: 18 V, 2 Ah

Všeobecné objednací údaje

Typ	EPG 45	Verze
Číslo	1500830000	Nástroj k nalisování koncovek, 6mm ² , 150mm ² , Šestihránné krimpování, WM krimpování, Krimpování - odsazení, Lichoběžníkové krimpování, Oválné krimpování
objednávky		
GTIN (EAN)	4050118309317	
Množství	1 ST	

KWN-M10/-25 90

Weidmüller Interface GmbH & Co. KG
 Klingenbergstraße 26
 D-32758 Detmold
 Germany

www.weidmueller.com

Příslušenství

... pro tubulární kabelová oka (podle EN 13600)



Krimpovací nástroje na kabelová oka, konektory a dutinky s výměnnými vložkami

- extrémně rychlá práce díky hydraulické podpoře
- široký rozsah zpracování do 300 mm²
- Rychlá krimpovací hlava otočná o 270°
- automatické omezení tlaku a sledování pomocí tlakového senzoru
- elektronické ovládání a monitorování procesu krimpování
- Ukládání všech krimpovacích cyklů a chybových hlášek do interní paměti
- Čtení všech cyklů a chybových hlášek přes USB
- Lithiový akumulátor s indikátorem stavu nabití: 18 V, 2 Ah

Všeobecné objednací údaje

Typ	ES EPG 45 WM 25/50	Verze
Číslo	1500880000	50mm ² , WM krimpování
objednávky		
GTIN (EAN)	4050118309171	
Množství	1 ST	

... pro kompresní kabelová oka (podle DIN 46235)



Krimpovací nástroje na kabelová oka, konektory a dutinky s výměnnými vložkami

- extrémně rychlá práce díky hydraulické podpoře
- široký rozsah zpracování do 300 mm²
- Rychlá krimpovací hlava otočná o 270°
- automatické omezení tlaku a sledování pomocí tlakového senzoru
- elektronické ovládání a monitorování procesu krimpování
- Ukládání všech krimpovacích cyklů a chybových hlášek do interní paměti
- Čtení všech cyklů a chybových hlášek přes USB
- Lithiový akumulátor s indikátorem stavu nabití: 18 V, 2 Ah

Všeobecné objednací údaje

Typ	ES EPG 45 HEX 25/50	Verze
Číslo	1500970000	50mm ² , Šestihranné krimpování
objednávky		
GTIN (EAN)	4050118309195	
Množství	1 ST	

KWN-M10/-25 90

Weidmüller Interface GmbH & Co. KG

Klingenbergstraße 26
D-32758 Detmold
Germany

www.weidmueller.com

Příslušenství

Nářadí



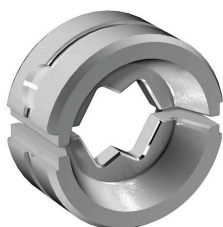
Krimpovací nástroje na kabelová oka, konektory a dutinky s výměnnými vložkami

- extrémně rychlá práce díky hydraulické podpoře
- široký rozsah zpracování do 300 mm²
- Rychlá krimpovací hlava otočná o 270°
- automatické omezení tlaku a sledování pomocí tlakového senzoru
- elektronické ovládání a monitorování procesu krimpování
- Ukládání všech krimpovacích cyklů a chybových hlášek do interní paměti
- Čtení všech cyklů a chybových hlášek přes USB
- Lithiový akumulátor s indikátorem stavu nabití: 18 V, 2 Ah

Všeobecné objednací údaje

Typ	EPG 60	Verze
Číslo	2453810000	Lisovací nástroje, Nářadí, Nástroj k nalisování koncovek, 6mm ² ,
objednávky		300mm ² , Šestihranné krimpování, WM krimpování, Krimpování -
GTIN (EAN)	4050118468434	odsazení, Lichoběžníkové krimpování, Oválné krimpování
Množství	1 ST	

... pro tubulární kabelová oka



Krimpovací nástroje na kabelová oka, konektory a dutinky s výměnnými vložkami

- extrémně rychlá práce díky hydraulické podpoře
- široký rozsah zpracování do 300 mm²
- Rychlá krimpovací hlava otočná o 270°
- automatické omezení tlaku a sledování pomocí tlakového senzoru
- elektronické ovládání a monitorování procesu krimpování
- Ukládání všech krimpovacích cyklů a chybových hlášek do interní paměti
- Čtení všech cyklů a chybových hlášek přes USB
- Lithiový akumulátor s indikátorem stavu nabití: 18 V, 2 Ah

Všeobecné objednací údaje

Typ	ES EPG/HPG 60 WM 25	Verze
Číslo	2469560000	Vložka nástroje k nalisování koncovek, 25mm ² , WM krimpování
objednávky		
GTIN (EAN)	4050118483840	
Množství	1 ST	

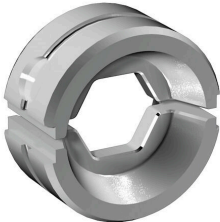
KWN-M10/-25 90

Weidmüller Interface GmbH & Co. KG
 Klingenbergstraße 26
 D-32758 Detmold
 Germany

www.weidmueller.com

Příslušenství

... pro kompresní kabelová oka



Krimpovací nástroje na kabelová oka, konektory a dutinky s výměnnými vložkami

- extrémně rychlá práce díky hydraulické podpoře
- široký rozsah zpracování do 300 mm²
- Rychlá krimpovací hlava otočná o 270°
- automatické omezení tlaku a sledování pomocí tlakového senzoru
- elektronické ovládání a monitorování procesu krimpování
- Ukládání všech krimpovacích cyklů a chybových hlášek do interní paměti
- Čtení všech cyklů a chybových hlášek přes USB
- Lithiový akumulátor s indikátorem stavu nabití: 18 V, 2 Ah

Všeobecné objednací údaje

Typ	ES EPG/HPG 60 HEX 25	Verze
Číslo	2505180000	Vložka nástroje k nalisování koncovek, 25mm ² , Šestihranné krimpování
objednávky		
GTIN (EAN)	4050118519570	
Množství	1 ST	

Nářadí



Krimpovací nástroje na kabelová oka, konektory a dutinky s výměnnými vložkami

- extrémně rychlá práce díky hydraulické podpoře
- široký rozsah zpracování do 400 mm²
- Rychlá krimpovací hlava otočná o 360°
- automatické omezení tlaku a sledování pomocí tlakového senzoru
- Další vlastnosti řady APG:
- elektronické ovládání a monitorování procesu krimpování
- Ukládání všech krimpovacích cyklů a chybových hlášek do interní paměti
- Čtení všech cyklů a chybových hlášek přes USB

Všeobecné objednací údaje

Typ	HPG 60	Verze
Číslo	2453820000	6mm ² , 300mm ² , Šestihranné krimpování, WM krimpování, Krimpování - odsazení, Lichoběžníkové krimpování, Oválné krimpování
objednávky		
GTIN (EAN)	4050118468427	
Množství	1 ST	

KWN-M10/-25 90**Weidmüller Interface GmbH & Co. KG**Klingenbergstraße 26
D-32758 Detmold
Germany

www.weidmueller.com

Příslušenství**... pro tubulární kabelová oka (podle EN 13600)**

Krimpovací nástroje na kabelová oka, konektory a dutinky s výměnnými vložkami

- extrémně rychlá práce díky hydraulické podpoře
- široký rozsah zpracování do 400 mm²
- Rychlá krimpovací hlava otočná o 360°
- automatické omezení tlaku a sledování pomocí tlakového senzoru
- Další vlastnosti řady APG:
 - elektronické ovládání a monitorování procesu krimpování
 - Ukládání všech krimpovacích cyklů a chybových hlášek do interní paměti
 - Čtení všech cyklů a chybových hlášek přes USB

Všeobecné objednací údaje

Typ	ES APG 80 WM 25	Verze
Číslo	1502480000	25mm ² , WM krimpování
objednávky		
GTIN (EAN)	4050118310634	
Množství	1 ST	

... pro kompresní kabelová oka (podle DIN 46235)

Krimpovací nástroje na kabelová oka, konektory a dutinky s výměnnými vložkami

- extrémně rychlá práce díky hydraulické podpoře
- široký rozsah zpracování do 400 mm²
- Rychlá krimpovací hlava otočná o 360°
- automatické omezení tlaku a sledování pomocí tlakového senzoru
- Další vlastnosti řady APG:
 - elektronické ovládání a monitorování procesu krimpování
 - Ukládání všech krimpovacích cyklů a chybových hlášek do interní paměti
 - Čtení všech cyklů a chybových hlášek přes USB

Všeobecné objednací údaje

Typ	ES APG 80 HEX 25	Verze
Číslo	1502640000	25mm ² , Šestihřanné krimpování
objednávky		
GTIN (EAN)	4050118310573	
Množství	1 ST	