

KWN-M3/-0,75 90

Weidmüller Interface GmbH & Co. KG

Klingenbergstraße 26

D-32758 Detmold

Germany

www.weidmueller.com



Použití izolovaných vodičů uživatelům zaručuje dlouhodobou konzistentní kvalitu elektrického připojení.

- Široká řada izolovaných a neizolovaných kabelových ok a konektorů
- Tubulární kabelová oka podle současných standardů trhu (Euroseries)
- Kompresní kabelová oka podle DIN 46235
- Plechová kabelová oka podle DIN 46234
- Izolovaná kruhová kabelová oka podle DIN 46237
- Izolovaná kolíková kabelová oka podle DIN 46231

Všeobecné objednací údaje

Verze	kabelové oko, konec svorky, 0.75 mm ² , 0.5 mm ² - 0.75 mm ²
Číslo objednávky	1495180000
Typ	KWN-M3/-0,75 90
GTIN (EAN)	4050118304787
Množství	100 items
Stav objednávky	Tento produkt v budoucnu už nebude k dispozici.
Poslední datum objednávky	2026-03-31T00:00:00+02:00

Technické údaje

Osvědčení

ROHS Shoda

Rozměry a hmotnosti

Čistá hmotnost 0.92 g

Shoda produktu s prostředím

Stav souladu se směrnicí RoHS V souladu bez výjimky
REACH SVHC Ne SVHC nad 0,1 wt%

Technické údaje

Verze Euro řada 90°

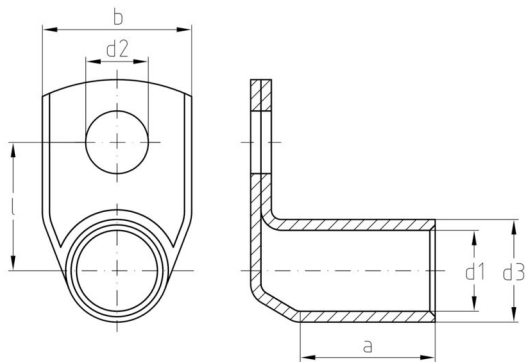
Konektory

Průřez vodiče, max.	0.75 mm ²	Průřez vodiče, min.	0.5 mm ²
Průřez vodiče	0.75 mm ²	Izolace	není k dispozici
Otvor	M 3	Identifikační barva	Žádné
Vnitřní průměr hřídele (d1)	1.4 mm	Vnější průměr hřídele (d3)	3 mm
Délka hřídele (a)	5 mm	Délka připojení (l)	7.5 mm
Vnitřní průměr objímky (d2)	3.2 mm	Šířka příruby (b)	6.5 mm

Klasifikace

ETIM 8.0	EC001051	ETIM 9.0	EC001051
ETIM 10.0	EC001051	ECLASS 14.0	27-40-02-05
ECLASS 15.0	27-40-02-05		

Nákresy



KWN-M3/-0,75 90

Weidmüller Interface GmbH & Co. KG
Klingenbergstraße 26
D-32758 Detmold
Germany

www.weidmueller.com

Příslušenství

Crimping tools



Krimpovací kleště pro neizolované konektory
Rolovaná kabelová oka, válcová kabelová oka, piny svorek,
paralelní a sériové konektory

- Ráčna zaručuje přesné krimpování
- Možnost uvolnění v případě chybné manipulace

Všeobecné objednací údaje

Typ	HTN 21	Verze
Číslo objednávky	9014610000	Nástroj k nalisování koncovek, Nástroj k nalisování kontaktů, 0.5mm ² , 6mm ² , Krimpování - odsazení
GTIN (EAN)	4008190152734	
Množství	1 ST	