



Použití izolovaných vodičů uživatelům zaručuje dlouhodobou konzistentní kvalitu elektrického připojení.

- Široká řada izolovaných a neizolovaných kabelových ok a konektorů
- Tubulární kabelová oka podle současných standardů trhu (Euroseries)
- Kompresní kabelová oka podle DIN 46235
- Plechová kabelová oka podle DIN 46234
- Izolovaná kruhová kabelová oka podle DIN 46237
- Izolovaná kolíková kabelová oka podle DIN 46231

Všeobecné objednací údaje

Verze	kabelové oko, konec svorky, 185 mm ² , 185 mm ² - 185 mm ²
Číslo objednávky	1494550000
Typ	KWN-M12/-185 90
GTIN (EAN)	4050118304213
Množství	25 items
Stav objednávky	Tento produkt v budoucnu už nebude k dispozici.
Poslední datum objednávky	2026-03-31T00:00:00+02:00

Technické údaje

Osvědčení

ROHS	Shoda
------	-------

Rozměry a hmotnosti

Čistá hmotnost	119.32 g
----------------	----------

Shoda produktu s prostředím

Stav souladu se směrnicí RoHS	V souladu bez výjimky
REACH SVHC	Ne SVHC nad 0,1 wt%

Technické údaje

Verze	Euro řada 90°
-------	---------------

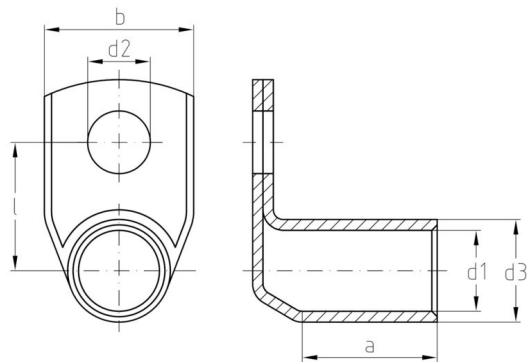
Konektory

Průřez vodiče, max.	185 mm ²	Průřez vodiče, min.	185 mm ²
Průřez vodiče	185 mm ²	Izolace	není k dispozici
Otvor	M 12	Identifikační barva	Žádné
Vnitřní průměr hřídele (d1)	19 mm	Vnější průměr hřídele (d3)	24 mm
Délka hřídele (a)	29 mm	Délka připojení (l)	28 mm
Vnitřní průměr objímky (d2)	13 mm	Šířka příruby (b)	35 mm

Klasifikace

ETIM 8.0	EC001051	ETIM 9.0	EC001051
ETIM 10.0	EC001051	ECLASS 14.0	27-40-02-05
ECLASS 15.0	27-40-02-05		

Nákresy



Příslušenství

Nářadí



Krimpovací nástroje na kabelová oka, konektory a dutinky s výměnnými vložkami

- extrémně rychlá práce díky hydraulické podpoře
- široký rozsah zpracování do 300 mm²
- Rychlá krimpovací hlava otočná o 270°
- automatické omezení tlaku a sledování pomocí tlakového senzoru
- elektronické ovládání a monitorování procesu krimpování
- Ukládání všech krimpovacích cyklů a chybových hlášek do interní paměti
- Čtení všech cyklů a chybových hlášek přes USB
- Lithiový akumulátor s indikátorem stavu nabití: 18 V, 2 Ah

Všeobecné objednací údaje

Typ	EPG 60	Verze
Číslo	2453810000	Lisovací nástroje, Nářadí, Nástroj k nalisování koncovek, 6mm ² ,
objednávky		300mm ² , Šestihranné krimpování, WM krimpování, Krimpování -
GTIN (EAN)	4050118468434	odsazení, Lichoběžníkové krimpování, Oválné krimpování
Množství	1 ST	

... pro tubulární kabelová oka



Krimpovací nástroje na kabelová oka, konektory a dutinky s výměnnými vložkami

- extrémně rychlá práce díky hydraulické podpoře
- široký rozsah zpracování do 300 mm²
- Rychlá krimpovací hlava otočná o 270°
- automatické omezení tlaku a sledování pomocí tlakového senzoru
- elektronické ovládání a monitorování procesu krimpování
- Ukládání všech krimpovacích cyklů a chybových hlášek do interní paměti
- Čtení všech cyklů a chybových hlášek přes USB
- Lithiový akumulátor s indikátorem stavu nabití: 18 V, 2 Ah

Všeobecné objednací údaje

Typ	ES EPG/HPG 60 WM 185	Verze
Číslo	2469630000	Vložka nástroje k nalisování koncovek, 185mm ² , WM krimpování
objednávky		
GTIN (EAN)	4050118484038	
Množství	1 ST	

KWN-M12/-185 90

Weidmüller Interface GmbH & Co. KG
Klingenbergstraße 26
D-32758 Detmold
Germany

www.weidmueller.com

Příslušenství

... pro kompresní kabelová oka



Krimpovací nástroje na kabelová oka, konektory a dutinky s výměnnými vložkami

- extrémně rychlá práce díky hydraulické podpoře
- široký rozsah zpracování do 300 mm²
- Rychlá krimpovací hlava otočná o 270°
- automatické omezení tlaku a sledování pomocí tlakového senzoru
- elektronické ovládání a monitorování procesu krimpování
- Ukládání všech krimpovacích cyklů a chybových hlášek do interní paměti
- Čtení všech cyklů a chybových hlášek přes USB
- Lithiový akumulátor s indikátorem stavu nabití: 18 V, 2 Ah

Všeobecné objednací údaje

Typ	ES EPG/HPG 60 HEX 185	Verze
Číslo	2505250000	Vložka nástroje k nalisování koncovek, 185mm ² , Šestihránné krimpování
objednávky		
GTIN (EAN)	4050118519617	
Množství	1 ST	

Nářadí



Krimpovací nástroje na kabelová oka, konektory a dutinky s výměnnými vložkami

- extrémně rychlá práce díky hydraulické podpoře
- široký rozsah zpracování do 400 mm²
- Rychlá krimpovací hlava otočná o 360°
- automatické omezení tlaku a sledování pomocí tlakového senzoru
- Další vlastnosti řady APG:
- elektronické ovládání a monitorování procesu krimpování
- Ukládání všech krimpovacích cyklů a chybových hlášek do interní paměti
- Čtení všech cyklů a chybových hlášek přes USB

Všeobecné objednací údaje

Typ	HPG 60	Verze
Číslo	2453820000	6mm ² , 300mm ² , Šestihránné krimpování, WM krimpování, Krimpování - odsazení, Lichoběžníkové krimpování, Oválné krimpování
objednávky		
GTIN (EAN)	4050118468427	
Množství	1 ST	

KWN-M12/-185 90

Weidmüller Interface GmbH & Co. KG

Klingenbergstraße 26

D-32758 Detmold

Germany

www.weidmueller.com

Příslušenství

... pro tubulární kabelová oka (podle EN 13600)



Krimpovací nástroje na kabelová oka, konektory a dutinky s výměnnými vložkami

- extrémně rychlá práce díky hydraulické podpoře
- široký rozsah zpracování do 400 mm²
- Rychlá krimpovací hlava otočná o 360°
- automatické omezení tlaku a sledování pomocí tlakového senzoru
- Další vlastnosti řady APG:
 - elektronické ovládání a monitorování procesu krimpování
 - Ukládání všech krimpovacích cyklů a chybových hlášek do interní paměti
 - Čtení všech cyklů a chybových hlášek přes USB

Všeobecné objednací údaje

Typ	ES APG 80 WM 185	Verze
Číslo	1502570000	185mm ² , WM krimpování
objednávky		
GTIN (EAN)	4050118310528	
Množství	1 ST	

... pro kompresní kabelová oka (podle DIN 46235)



Krimpovací nástroje na kabelová oka, konektory a dutinky s výměnnými vložkami

- extrémně rychlá práce díky hydraulické podpoře
- široký rozsah zpracování do 400 mm²
- Rychlá krimpovací hlava otočná o 360°
- automatické omezení tlaku a sledování pomocí tlakového senzoru
- Další vlastnosti řady APG:
 - elektronické ovládání a monitorování procesu krimpování
 - Ukládání všech krimpovacích cyklů a chybových hlášek do interní paměti
 - Čtení všech cyklů a chybových hlášek přes USB

Všeobecné objednací údaje

Typ	ES APG 80 HEX 185	Verze
Číslo	1502730000	185mm ² , Šestihřanné krimpování
objednávky		
GTIN (EAN)	4050118310726	
Množství	1 ST	