

KSN/-6,0**Weidmüller Interface GmbH & Co. KG**

Klingenbergstraße 26

D-32758 Detmold

Germany

www.weidmueller.com



Použití izolovaných vodičů uživatelům zaručuje dlouhodobou konzistentní kvalitu elektrického připojení.

- Široká řada izolovaných a neizolovaných kabelových ok a konektorů
- Tubulární kabelová oka podle současných standardů trhu (Euroseries)
- Kompresní kabelová oka podle DIN 46235
- Plechová kabelová oka podle DIN 46234
- Izolovaná kruhová kabelová oka podle DIN 46237
- Izolovaná kolíková kabelová oka podle DIN 46231

Všeobecné objednací údaje

Verze	kabelové oko, konec svorky, 4 mm ² - 6 mm ²
Číslo objednávky	1492770000
Typ	KSN/-6,0
GTIN (EAN)	4050118302530
Množství	100 items
Stav objednávky	Tento produkt v budoucnu už nebude k dispozici.
K dispozici do	2026-03-31T00:00:00+02:00

Technical data

Osvědčení

ROHS	Shoda
------	-------

Rozměry a hmotnosti

Čistá hmotnost	1.52 g
----------------	--------

Shoda produktu s prostředím

Stav souladu se směrnici RoHS	V souladu bez výjimky
REACH SVHC	Ne SVHC nad 0,1 wt%

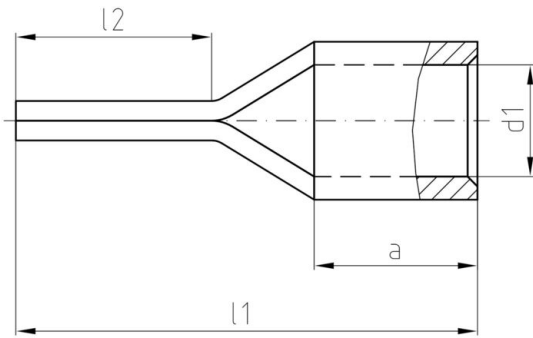
Konektory

Průřez vodiče, max.	6 mm ²	Průřez vodiče, min.	4 mm ²
Izolace	není k dispozici	Rozměry pinu/zástrčky	2,6 mm
Délka 1 (I1)	20 mm	Vnitřní průměr hřídele (d1)	3,6 mm
Délka 2 (I2)	11 mm	Délka hřídele (a)	6 mm

Klasifikace

ETIM 8.0	EC001059	ETIM 9.0	EC001059
ETIM 10.0	EC001059	ECLASS 14.0	27-40-02-92
ECLASS 15.0	27-40-02-92		

Drawings



KSN/-6,0

Weidmüller Interface GmbH & Co. KG

Klingenbergstraße 26

D-32758 Detmold

Germany

www.weidmueller.com

Accessories

Crimping tools



Krimpovací kleště pro neizolované konektory
Rolovaná kabelová oka, válcová kabelová oka, piny svorek,
paralelní a sériové konektory

- Ráčna zaručuje přesné krimpování
- Možnost uvolnění v případě chybné manipulace

Všeobecné objednací údaje

Typ	HTN 21	Verze
Číslo	9014610000	Nástroj k nalisování koncovek, Nástroj k nalisování kontaktů, 0.5mm ² , 6mm ² , Krimpování - odsazení
objednávky		
GTIN (EAN)	4008190152734	
Množství	1 ST	

Nářadí



Krimpovací nástroje na kabelová oka, konektory a dutinky
s výměnnými vložkami

- extrémně rychlá práce díky hydraulické podpoře
- široký rozsah zpracování do 300 mm²
- Rychlá krimpovací hlava otočná o 270°
- automatické omezení tlaku a sledování pomocí tlakového senzoru
- elektronické ovládání a monitorování procesu krimpování
- Ukládání všech krimpovacích cyklů a chybových hlášek do interní paměti
- Čtení všech cyklů a chybových hlášek přes USB
- Lithiový akumulátor s indikátorem stavu nabití: 18 V, 2 Ah

Všeobecné objednací údaje

Typ	EPG 45	Verze
Číslo	1500830000	Nástroj k nalisování koncovek, 6mm ² , 150mm ² , Šestihřanné krimpování, WM krimpování, Krimpování - odsazení, Lichoběžníkové krimpování, Oválné krimpování
objednávky		
GTIN (EAN)	4050118309317	
Množství	1 ST	
Typ	EPG 60	Verze
Číslo	2453810000	Lisovací nástroje, Nářadí, Nástroj k nalisování koncovek, 6mm ² , 300mm ² , Šestihřanné krimpování, WM krimpování, Krimpování - odsazení, Lichoběžníkové krimpování, Oválné krimpování
objednávky		
GTIN (EAN)	4050118468434	
Množství	1 ST	
Typ	HPG 60	Verze
Číslo	2453820000	6mm ² , 300mm ² , Šestihřanné krimpování, WM krimpování, Krimpování - odsazení, Lichoběžníkové krimpování, Oválné krimpování
objednávky		
GTIN (EAN)	4050118468427	
Množství	1 ST	