



Použití izolovaných vodičů uživatelům zaručuje dlouhodobou konzistentní kvalitu elektrického připojení.

- Široká řada izolovaných a neizolovaných kabelových ok a konektorů
- Tubulární kabelová oka podle současných standardů trhu (Euroseries)
- Kompresní kabelová oka podle DIN 46235
- Plechová kabelová oka podle DIN 46234
- Izolovaná kruhová kabelová oka podle DIN 46237
- Izolovaná kolíková kabelová oka podle DIN 46231

Všeobecné objednací údaje

Verze	kabelové oko, konec svorky, 1,5 mm ² - 2,5 mm ²
Číslo objednávky	1492740000
Typ	KSN/1,5-2,5
GTIN (EAN)	4050118302660
Množství	100 items
Stav objednávky	Tento produkt v budoucnu už nebude k dispozici.
Poslední datum objednávky	2026-03-31T00:00:00+02:00

Technické údaje**Osvědčení**

ROHS Shoda

Rozměry a hmotnosti

Čistá hmotnost 0.72 g

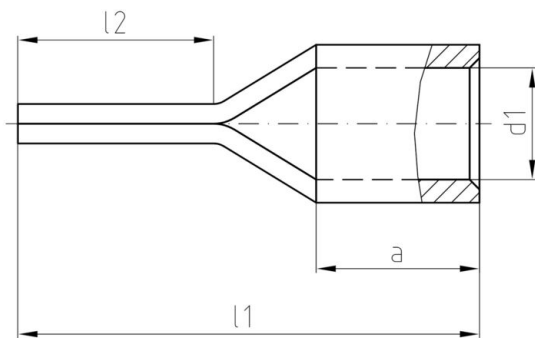
Shoda produktu s prostředímStav souladu se směrnici RoHS V souladu bez výjimky
REACH SVHC Ne SVHC nad 0,1 wt%**Konektory**

Průřez vodiče, max.	2.5 mm ²	Průřez vodiče, min.	1.5 mm ²
Izolace	není k dispozici	Rozměry pinu/zástrčky	1.9 mm
Délka 1 (I1)	17 mm	Vnitřní průměr hřídele (d1)	2.3 mm
Délka 2 (I2)	10 mm	Délka hřídele (a)	5 mm

Klasifikace

ETIM 8.0	EC001059	ETIM 9.0	EC001059
ETIM 10.0	EC001059	ECLASS 14.0	27-40-02-92
ECLASS 15.0	27-40-02-92		

Nákresy



Příslušenství

Crimping tools



Krimpovací kleště pro neizolované konektory
Rolovaná kabelová oka, válcová kabelová oka, piny svorek,
paralelní a sériové konektory

- Ráčna zaručuje přesné krimpování
- Možnost uvolnění v případě chybné manipulace

Všeobecné objednací údaje

Typ	HTN 21	Verze
Číslo objednávky	9014610000	Nástroj k nalisování koncovek, Nástroj k nalisování kontaktů, 0.5mm ² , 6mm ² , Krimpování - odsazení
GTIN (EAN)	4008190152734	
Množství	1 ST	