

ACT20P-PRO DCDC II-S

Weidmüller Interface GmbH & Co. KG
 Klingenbergstraße 26
 D-32758 Detmold
 Germany

www.weidmueller.com



ACT20P: Flexibilní řešení

- Přesné a vysoce funkční signálové převodníky
- Uvolňovací páčky zjednodušují manipulaci

Všeobecné objednací údaje

Verze	Analogový oddělovací zesilovač, 24–230 V AC/DC zdroj napájení, Vstup : I/U univerzální, Výstup : I/U univerzální
Číslo objednávky	1481970000
Typ	ACT20P-PRO DCDC II-S
GTIN (EAN)	4050118291032
Množství	1 items

ACT20P-PRO DCDC II-S

Weidmüller Interface GmbH & Co. KG

Klingenbergstraße 26
D-32758 Detmold
Germany

www.weidmueller.com

Technické údaje

Osvědčení

Schválení	CCCEX; CE; CULUS; CULUSEX; DEMKOATEX; DETNORVER; IECEXULD
Certifikace	CULUS;
Schválení	



ROHS	Shoda
UL File Number Search	Web UL
Č. osvědčení (cULus)	E314307
Číslo certifikátu (cULusEX)	E345958

Rozměry a hmotnosti

Hloubka	113.7 mm	Hloubka (v palcích)	4.4764 inch
Výška	119.2 mm	Výška (v palcích)	4.6929 inch
Šířka	12.5 mm	Šířka (v palcích)	0.4921 inch
Čistá hmotnost	130 g		

Teploty

Skladovací teplota	-40 °C...85 °C	Provozní teplota	-20 °C...60 °C
Vlhkost při provozní teplotě	0...95 % (bez kondenzace)	Vlhkost	5...95 %, bez kondenzace

Pravděpodobnost selhání

SIL v souladu s IEC 61508	Žádné	MTBF	76 a
---------------------------	-------	------	------

Shoda produktu s prostředím

Stav souladu se směrnici RoHS	V souladu s výjimkou
Výjimka ze směrnice RoHS (je-li použitelné/známo)	7a, 7cI
REACH SVHC	Lead 7439-92-1
SCIP	2f6dd957-421a-46db-a0c2-cf1609156924

Vstup

Snímač	4-vodičový senzor (s vlastním napájením)	Počet vstupů	1
Vstupní napětí	s možností konfigurace, ±40 mV...±300 V, min. rozsah měření 40 mV, (Example: 0...+40 mV or -40...0 mV or -20...+20 mV or...), Measuring range, max: 300 V	Input signal	Vstupní proud nebo napětí, na výběr
Vstupní proud	nastavitelné, ± 0.1mA...± 100 mA, Measuring range min. 200 µA	Vstupní odpor, napětí	≥ 1 MΩ
Vstupní odpor, proud	<5 mA: approx. 100 Ω; >5 mA: approx. 5 Ω		

ACT20P-PRO DCDC II-S

Weidmüller Interface GmbH & Co. KG
Klingenbergstraße 26
D-32758 Detmold
Germany

www.weidmueller.com

Technické údaje

Výstup

napětí impedance zátěže	≥ 1 kΩ	Proud impedance zátěže	≤ 600 Ω
Zbytkové napětí	<10 mV	Zbytkový proud	20 μA
Type	aktivní (jako zdroj proudu) nebo pasivní (jako odváděč proudu), připojené řízení může být aktivní / pasivní	Výstupní napětí, pozn.	nastavitelné, 0...±10 V
Výstupní proud	nastavitelné, 0...±20 mA	Cut-off frequency (-3 dB)	> 10 kHz/ <10 Hz

Displej

Display value	Data konfigurace	Type	Bodový maticový displej s indikačním textem, zelený
---------------	------------------	------	---

Obecné údaje

Přesnost	<0,05 % rozsahu měření	Stupeň krytí	IP20
Napájecí napětí	24...230 V DC ±20 %, 24...230 V AC ±10 % @ 48...62 Hz	Čas odezvy	≤50 μs
Nosná lišta	TS 35	Power consumption	≤2.3 W
Teplotní součinitel	≤0,01% des Messbereichs/ °C	Jmenovitá spotřeba energie	2 VA
Konfigurace	DIP přepínač, nebo pomocí displeje a tlačítek	Provozní nadmořská výška	≤ 2000 m

Koordinace izolace

Impulse withstand voltage	5 kV (1.2/50 μs)	Normy EMC	EN 61326-1
Kategorie rázového napětí	II	Závažnost znečištění	2
Galvanické oddělení	3-cestný oddělovač, mezi vstupem / výstupem / zdrojem	Izolační napětí	4 kVeff, vstup / výstup / elektrické napájení
Jmenovité napětí	600 V		

Údaje o Ex aplikacích (ATEX)

Označování	II 3 G Ex nA IIC T4 Gc
------------	------------------------

Data připojení

Typ připojení	Šroubové připojení	Utahovací moment, min.	0.4 Nm
Utahovací moment, max.	0.6 Nm	Rozsah sevření, jmenovité připojení	2.5 mm ²
Upínací rozsah, min.	0.5 mm ²	Upínací rozsah, max.	2.5 mm ²
Průřez propojení AWG, min.	AWG 26	Průřez propojení AWG, max.	AWG 12

Popis součástí

Popis produktu	<p>Univerzálně konfigurovatelný DC oddělovací zesilovač ACT20P-PRO DCDC II odděluje a převádí analogové signály. Analogový vstupní signál (proud nebo napětí) se lineárně převede na analogový výstupní signál (proud nebo napětí) a je galvanicky oddělen. Zdroj napájení je galvanicky oddělen od vstupu a výstupu (3cestné oddělení).</p> <p>Vlastnosti</p> <ul style="list-style-type: none"> • univerzální široký rozsah napájecího napětí • univerzálně konfigurovatelné pomocí přepínače DIP nebo přes LED displej pomocí ovládacích tlačítek • Aktivní nebo pasivní výstup signálu • Zobrazení provozního stavu pomocí LED na předním panelu • 3cestné galvanické oddělení mezi vstupem, výstupem a zdrojem napájení.
----------------	--

Technické údaje**Klasifikace**

ETIM 8.0	EC002653	ETIM 9.0	EC002653
ETIM 10.0	EC002653	ECLASS 14.0	27-21-01-20
ECLASS 15.0	27-21-01-20		

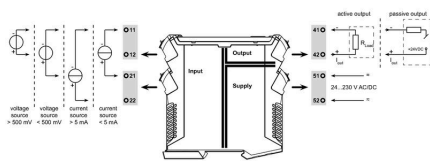
ACT20P-PRO DCDC II-S

Weidmüller Interface GmbH & Co. KG
 Klingenbergstraße 26
 D-32758 Detmold
 Germany

Nákresy

www.weidmueller.com

Propojení



DIP switch setting for standard values

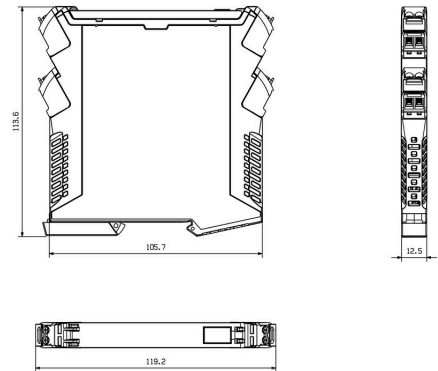
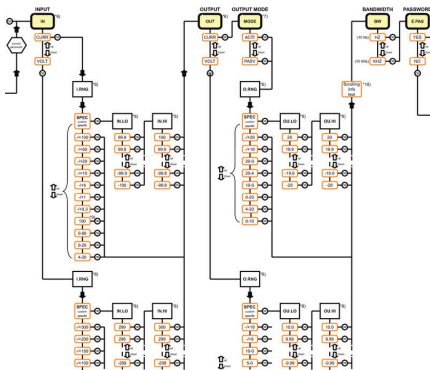
Input range	DIP switch			
	1	2	3	4
configuration via display				
-10...+10 V				
-5...+5V				
0...300 V				
0...100 V				
0...30 V				
0...10 V				
2...10 V				
0...5 V				
0...10 V				
0...5 V				
1...5 V				
0...150 mV				
0...60 mV				
-20...+20 mA				
0...20 mA				
4...20 mA				
reserved				

Output range	DIP switch			
	5	6	7	8
configuration via display				
-10...+10 V				
-5...+5V				
10...0 V *				
0...10 V				
2...10 V				
5...0 V *				
0...5 V				
0...5 V				
-20...+20 mA				
-10...+10 mA				
20...0 mA *				
0...20 mA				
20...4 mA *				
4...20 mA				
reserved				

■ = ON * Inverted output range. Output polarity must be reversed!

Rozměrový výkres

Configuration menu (part) universal input / output values



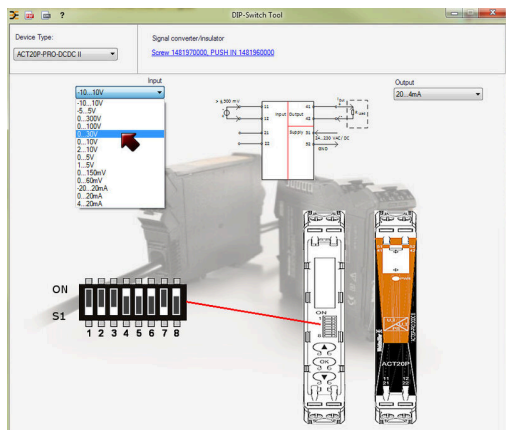
setting via display and push-buttons

ACT20P-PRO DCDC II-S

Weidmüller Interface GmbH & Co. KG
Klingenbergstraße 26
D-32758 Detmold
Germany

Nákresy

www.weidmueller.com



example for DIP switch setting (with ACT20 tool)

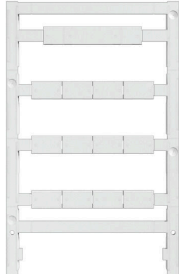
ACT20P-PRO DCDC II-S

Weidmüller Interface GmbH & Co. KG
 Klingenbergstraße 26
 D-32758 Detmold
 Germany

Příslušenství

www.weidmueller.com

Prázdné



ESG je vyzkoušený štítek ve formátu MultiCard pro řadu rozšířených elektrických zařízení. Výsledkem je vysoce kvalitní kontrastní označení zařízení.

K dispozici jsou různé typy pro zařízení od výrobců, jako jsou Siemens, ABB, Beckhoff atd.

Stručný přehled výhod:

- Štítky pro všestranné využití - samolepicí nebo připevňovací štítky, v závislosti na typu
- Pro sekvenční zařízení, např. ochranné kabelové jističe, dodáváme ESG štítky pro připnutí k liště na značky
- Individuální kvalita laserového tisku podle specifikací

Pro vlastní potisk: Prosíme zašlete nám soubor pro náš software na značení M-Print PRO nebo M-Print PRO Online (bez instalace) s vašimi požadavky na značení.

Všeobecné objednávací údaje

Typ	ESG 8/13.5/43.3 SAI AU	Verze
Číslo	1912130000	ESG, Značky na přístroje x 13.5 mm, PA 66, Barevný: Transparentní,
objednávky		lze zapojit
GTIN (EAN)	4032248541164	
Množství	5 ST	
Typ	ESG 6.6/11 BHZ 5.00/02	Verze
Číslo	1082490000	ESG, Značky na přístroje x 11 mm, PA 66, Barevný: Bílá, lze zapojit
objednávky		
GTIN (EAN)	4032248845330	
Množství	200 ST	