

ACT20P-PRO DCDC II-P

Weidmüller Interface GmbH & Co. KG
 Klingenbergstraße 26
 D-32758 Detmold
 Germany

www.weidmueller.com

Podobné ilustraci



ACT20P: Flexibilní řešení

- Přesné a vysoce funkční signálové převodníky
- Uvolňovací páčky zjednodušují manipulaci

Všeobecné objednací údaje

Verze	Analogový oddělovací zesilovač, 24–230 V AC/DC zdroj napájení, Vstup : I/U univerzální, Výstup : I/U univerzální
Číslo objednávky	1481960000
Typ	ACT20P-PRO DCDC II-P
GTIN (EAN)	4050118291025
Množství	1 items

ACT20P-PRO DCDC II-P

Weidmüller Interface GmbH & Co. KG
 Klingenbergstraße 26
 D-32758 Detmold
 Germany

www.weidmueller.com

Technické údaje

Osvědčení

Schválení CCCEX; CE; CULUS; CULUSEX; DEMKOATEX; DETNORVER; IECEXULD

Certifikace CULUS;GERMLLOYD;

Schválení



IECEX

ROHS Shoda
 UL File Number Search [Web UL](#)
 Č. osvědčení (cULus) E314307
 Číslo certifikátu (cULusEX) E345958

Rozměry a hmotnosti

Hloubka	113.7 mm	Hloubka (v palcích)	4.4764 inch
Výška	127.1 mm	Výška (v palcích)	5.0039 inch
Šířka	12.5 mm	Šířka (v palcích)	0.4921 inch
Čistá hmotnost	130 g		

Teploty

Skladovací teplota		Provozní teplota	-20 °C...60 °C
Vlhkost při provozní teplotě	0...95 % (bez kondenzace)		

Pravděpodobnost selhání

SIL v souladu s IEC 61508	Žádné	MTBF	76 a
---------------------------	-------	------	------

Shoda produktu s prostředím

Stav souladu se směrnici RoHS	V souladu s výjimkou
Výjimka ze směrnice RoHS (je-li použitelné/známo)	7a, 7cI
REACH SVHC	Lead 7439-92-1
SCIP	2f6dd957-421a-46db-a0c2-cf1609156924

Vstup

Snímač	4-vodičový senzor (s vlastním napájením)	Počet vstupů	1
Vstupní napětí	s možností konfigurace, ±40 mV...±300 V, min. rozsah měření 40 mV, (Example: 0...+40 mV or -40...0 mV or -20...+20 mV or...), Measuring range, max: 300 V	Input signal	Vstupní proud nebo napětí, na výběr
Vstupní proud	nastavitelné, ± 0.1mA...± 100 mA, Measuring range min. 200 µA	Vstupní odpor, napětí	≥ 1 MΩ
Vstupní odpor, proud	<5 mA: approx. 100 Ω; >5 mA: approx. 5 Ω		

ACT20P-PRO DCDC II-P

Weidmüller Interface GmbH & Co. KG
 Klingenbergstraße 26
 D-32758 Detmold
 Germany

www.weidmueller.com

Technické údaje

Výstup

napětí impedance zátěže	≥ 1 kΩ	Proud impedance zátěže	≤ 600 Ω
Zbytkové napětí	<10 mV	Zbytkový proud	20 μA
Type	aktivní (jako zdroj proudu) nebo pasivní (jako odváděč proudu), připojené řízení může být aktivní / pasivní	Výstupní napětí, pozn.	nastavitelné, 0...±10 V
Výstupní proud	nastavitelné, 0...±20 mA	Cut-off frequency (-3 dB)	> 10 kHz/ <10 Hz

Výstup (analogový)

Počet analogových výstupů	1
---------------------------	---

Displej

Display value	Data konfigurace	Type	Bodový maticový displej s indikačním textem, zelený
---------------	------------------	------	-----------------------------------------------------

Obecné údaje

Přesnost	<0,05 % rozsahu měření	Stupeň krytí	IP20
Napájecí napětí	24...230 V DC ±20 %, 24...230 V AC ±10 % @ 48...62 Hz	Čas odezvy	≤50 μs
Nosná lišta	TS 35	Power consumption	≤2.3 W
Teplotní součinitel	≤0,01 % měřeného rozsahu výstupu / °C	Jmenovitá spotřeba energie	2 VA
Konfigurace	DIP přepínač, nebo pomocí displeje a tlačítek	Provozní nadmořská výška	≤ 2000 m

Koordinace izolace

Impulse withstand voltage	5 kV (1.2/50 μs)	Normy EMC	EN 61326-1
Kategorie rázového napětí	II	Závažnost znečištění	2
Galvanické oddělení	3-cestný oddělovač, mezi vstupem / výstupem / zdrojem	Izolační napětí	4 kVeff, vstup / výstup / elektrické napájení
Jmenovité napětí	600 V		

Údaje o Ex aplikacích (ATEX)

Označování	II 3 G Ex nA IIC T4 Gc
------------	------------------------

Data připojení

Typ připojení	PUSH IN	Utahovací moment, min.	0.4 Nm
Utahovací moment, max.	0.6 Nm	Rozsah sevření, jmenovité připojení	2.5 mm ²
Upínací rozsah, min.	0.5 mm ²	Upínací rozsah, max.	2.5 mm ²
Průřez propojení AWG, min.	AWG 26	Průřez propojení AWG, max.	AWG 14
Průřez vodiče, pevný, min.	0.5 mm ²	Průřez vodiče, pevný, max.	2.5 mm ²
Průřez připojení vodičů, jemně stáčené, min.	0.5 mm ²	Průřez připojení vodičů, jemně stáčené, max.	2.5 mm ²
Průřez připojení vodiče, jemně splétaný s koncovkami DIN 46228/4, min.	0.2 mm ²	Průřez připojení vodiče, jemně splétaný s koncovkami DIN 46228/4, max.	2.5 mm ²

Technické údaje**Popis součástek**

Popis produktu	<p>Univerzálně konfigurovatelný DC oddělovací zesilovač ACT20P-PRO DCDC II odděluje a převádí analogové signály. Analogový vstupní signál (proud nebo napětí) se lineárně převede na analogový výstupní signál (proud nebo napětí) a je galvanicky oddělen. Zdroj napájení je galvanicky oddělen od vstupu a výstupu (3cestné oddělení).</p> <p>Vlastnosti</p> <ul style="list-style-type: none">• univerzální široký rozsah napájecího napětí• univerzálně konfigurovatelné pomocí přepínače DIP nebo přes LED displej pomocí ovládacích tlačítek• Aktivní nebo pasivní výstup signálu• Zobrazení provozního stavu pomocí LED na předním panelu• 3cestné galvanické oddělení mezi vstupem, výstupem a zdrojem napájení.
----------------	----------------------------------------------------------------------------------------------------------------------------------------------------------------------------------------------------------------------------------------------------------------------------------------------------------------------------------------------------------------------------------------------------------------------------------------------------------------------------------------------------------------------------------------------------------------------------------------------------------------------------------------------------------------------------------------------------------------------------------------------------------------------------

Klasifikace

ETIM 8.0	EC002653	ETIM 9.0	EC002653
ETIM 10.0	EC002653	ECLASS 14.0	27-21-01-20
ECLASS 15.0	27-21-01-20		

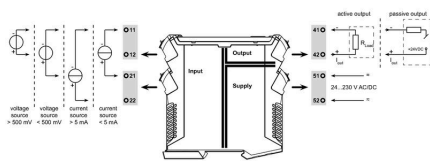
ACT20P-PRO DCDC II-P

Weidmüller Interface GmbH & Co. KG
 Klingenbergstraße 26
 D-32758 Detmold
 Germany

Nákresy

www.weidmueller.com

Propojení



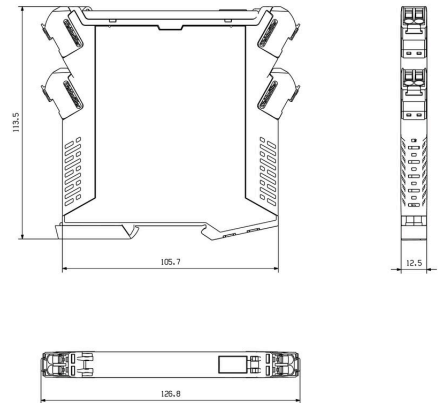
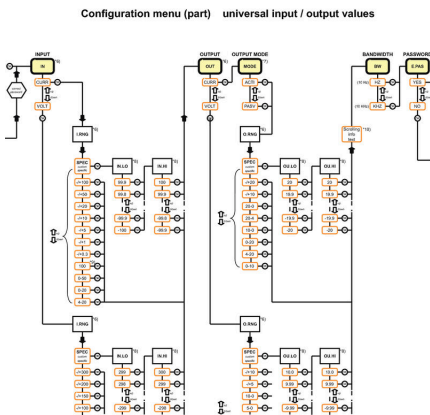
DIP switch setting for standard values

Input range	DIP switch			
	1	2	3	4
configuration via display				
-10...+10 V				■
-5...+5V				■
0...300 V			■	■
0...100 V			■	■
0...30 V			■	■
0...10 V			■	■
2...10 V			■	■
0...5 V			■	■
0...5 V	■			
1...5 V	■			
0...150 mV	■	■		
0...60 mV	■	■		
-20...+20 mA	■	■		
0...20 mA	■	■		
4...20 mA	■	■		
reserved	■	■	■	■

Output range	DIP switch			
	5	6	7	8
configuration via display				
-10...+10 V				■
-5...+5V				■
10...0 V *				■
0...10 V				■
2...10 V				■
5...0 V *				■
0...5 V				■
0...5 V	■			
-20...+20 mA	■			
-10...+10 mA	■			
20...0 mA *	■			
0...20 mA	■			
20...4 mA *	■			
4...20 mA	■			
reserved	■	■	■	■

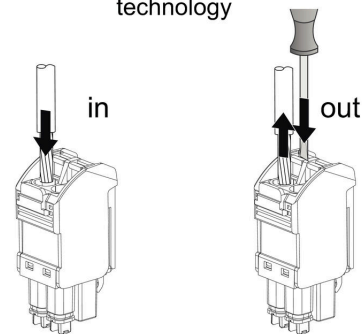
■ = ON * Inverted output range. Output polarity must be reversed!

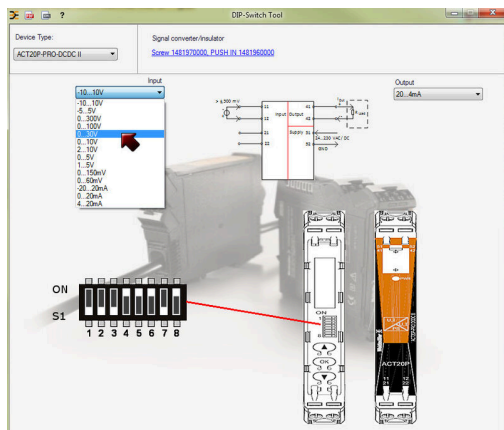
Rozměrový výkres



setting via display and push-buttons

PUSH IN technology





Převodníky oddělující RTD signál a převodníky s externím zdrojem napájení: k převádění teploty a odporových snímačů na normalizované analogové hodnoty. Tyto přístroje se dodávají jako elektricky oddělené nebo neoddělené. Podle typu pouzdra se tyto převodníky dodávají v šířkách 6,1 mm, 12,5 a 17,5 mm.

ACT20P-PRO DCDC II-P

Weidmüller Interface GmbH & Co. KG
 Klingenbergstraße 26
 D-32758 Detmold
 Germany

www.weidmueller.com

Příslušenství

Prázdné



ESG je vyzkoušený štítek ve formátu MultiCard pro řadu rozšířených elektrických zařízení. Výsledkem je vysoce kvalitní kontrastní označení zařízení.

K dispozici jsou různé typy pro zařízení od výrobců, jako jsou Siemens, ABB, Beckhoff atd.

Stručný přehled výhod:

- Štítky pro všestranné využití - samolepicí nebo připevňovací štítky, v závislosti na typu
 - Pro sekvenční zařízení, např. ochranné kabelové jističe, dodáváme ESG štítky pro připnutí k liště na značky
 - Individuální kvalita laserového tisku podle specifikací
- Pro vlastní potisk: Prosíme zašlete nám soubor pro náš software na značení M-Print PRO nebo M-Print PRO Online (bez instalace) s vašimi požadavky na značení.

Všeobecné objednávací údaje

Typ	ESG 8/13.5/43.3 SAI AU	Verze
Číslo	1912130000	ESG, Značky na přístroje x 13.5 mm, PA 66, Barevný: Transparentní,
objednávky		lze zapojit
GTIN (EAN)	4032248541164	
Množství	5 ST	
Typ	ESG 6.6/11 BHZ 5.00/02	Verze
Číslo	1082490000	ESG, Značky na přístroje x 11 mm, PA 66, Barevný: Bílá, lze zapojit
objednávky		
GTIN (EAN)	4032248845330	
Množství	200 ST	