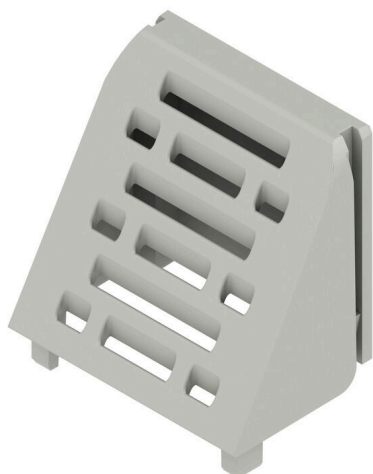


CH20M AD SHL 5.00/04 AGY 3747

Weidmüller Interface GmbH & Co. KG
 Klingenbergstraße 26
 D-32758 Detmold
 Germany

www.weidmueller.com

Obrázek výrobku



Řešení pro průmyslovou elektroniku pro montáž do rozváděče s ohledem na budoucnost

Kryty elektroniky mají zásadní význam pro integraci elektronických sestav do rozvaděče. Chrání citlivé komponenty před poškozením a zajišťují spolehlivá spojení. Díky vysoce kvalitním materiálům nabízejí dlouhodobá řešení pro průmyslové aplikace.

Výhody pro vás:

Flexibilita: Škálovatelná řešení pro různé požadavky a potřeby

Bezpečnost: Robustní konstrukce pro ochranu vaší elektroniky

Efektivita: Snadná instalace a optimalizovaná technologie připojení

Řešení krytu pro každou aplikaci:

Naše portfolio zahrnuje modulární kryty (např. CH20M), malé a profilové kryty pouzdra určené k ovládní, převodu signálu a k bezpečnostním účelům. Tyto kryty nabízejí přizpůsobitelné provedení, snadnou montáž a vysokou kapacitu připojení.

Individuální úprava:

Kromě standardních řešení nabízíme také přizpůsobení designu, barev a potisku. Weidmüller Configurator umožňuje individuální design.

Naše služby:

Nabízíme odborné poradenství a technickou podporu pro vaše projekty. V sekci ke stažení naleznete CAD data, datové listy a návody k instalaci pro efektivní integraci.

Všeobecné objednací údaje

Verze	Kryt, OMNIMATE Kryt - řada CH20M Achátově šedá, Kryt bočního dílu, Šířka: 22.5 mm
Číslo objednávky	1472830000
Typ	CH20M AD SHL 5.00/04 AGY 3747
GTIN (EAN)	4050118279429
Množství	50 items

Technické údaje

Osvědčení

ROHS	Shoda
------	-------

Rozměry a hmotnosti

Hloubka	15.2 mm	Hloubka (v palcích)	0.5984 inch
Výška	23.4 mm	Výška (v palcích)	0.9213 inch
Šířka	22.5 mm	Šířka (v palcích)	0.8858 inch
Čistá hmotnost	1.61 g		

Teploty

Okolní teplota	-25 °C...85 °C	Rozsah provozní teploty	-40...120 °C
Vlhkost	Rel. vlhkost 5–93%, Tu = 40 °C bez kondenzace		

Shoda produktu s prostředím

Stav souladu se směrnicí RoHS	V souladu bez výjimky
REACH SVHC	Ne SVHC nad 0,1 wt%

Údaje o materiálu

Klasifikace hořlavosti UL 94	V-0	Izolační materiál	PA 66 GF 30
Skupina izolačního materiálu	I	Provedení povrchu	neošetřené
Základní materiál	Plast	Komparativní index sledování (CTI)	600 ≤ CTI

Obecné údaje

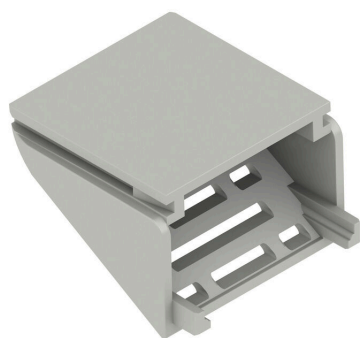
Barevný	Achátově šedá	Stupeň krytí	IP20 v instalovaném stavu
Barevný graf (podobné)	RAL 7038	Encapsulation option	Ne

Klasifikace

ETIM 8.0	EC001031	ETIM 9.0	EC001031
ETIM 10.0	EC001031	ECLASS 14.0	27-19-06-05
ECLASS 15.0	27-19-06-05		

Nákresy

Obrázek výrobku



Rozměrový výkres

