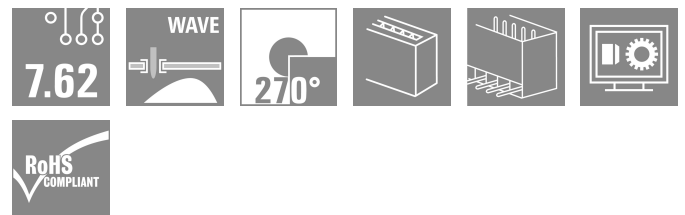
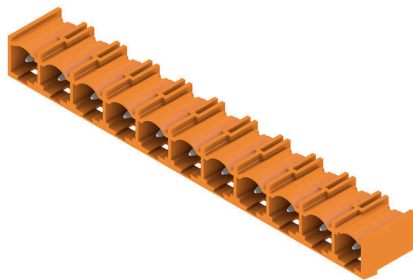


### Obrázek výrobku



Energie na desce - 100 % bezpečnost, 100 % integrace, 100 % rentabilita:

Kompaktní a efektivní řešení pro UL 600 V aplikace v nižším výkonostním rozsahu do 12 kVA

- 29 A při 400 V (IEC)
- 20 A při 300 V (UL)
- Jednopříhradkový protikusový profil
- Rozsah upnutí: 0,08–4 mm<sup>2</sup> / AWG 28–12

Pomoc s certifikací zařízení:

- Splňuje požadavky pro 600 V podle UL 508 / UL 840.
- Splňuje rozšířené požadavky dotykové ochrany podle IEC 68100-5-1

Zeštíhlení pro vícestupňové řady přístrojů: menší velikost a nižší náklady v nižším velkoobjemovém výkonostním rozsahu bez kompromitace certifikace zařízení.

Konektor samec, směr vývodu 270°

### Všeobecné objednací údaje

|                           |  |
|---------------------------|--|
| Verze                     | Zásuvný konektor PCB plug in, řada kolíků, zavřená strana, Připojení pájením přetavením průchozím otvorem, 7.62 mm, Počet pólů: 11, 270°, Pájecí kolík, délka (l): 3.2 mm, pocínované, Oranžová, Box |
| Číslo objednávky          | <a href="#">1472580000</a>   |
| Typ                       | SL 7.62HP/11/270G 3.2SN OR BX  |
| GTIN (EAN)                | 4050118317718  |
| Množství                  | 50 items   |
| Údaje výrobku             | IEC: 630 V / 27.5 A<br>UL: 300 V / 20 A  |
| Balení                    | Box  |
| Stav objednávky           | Tento produkt v budoucnu už nebude k dispozici.  |
| Poslední datum objednávky | 2027-03-31T00:00:00+02:00  |

## SL 7.62HP/11/270G 3.2SN OR BX

**Weidmüller Interface GmbH & Co. KG**  
Klingenbergstraße 26  
D-32758 Detmold  
Germany

www.weidmueller.com

## Technické údaje

### Osvědčení

Schválení



|                       |                        |
|-----------------------|------------------------|
| ROHS                  | Shoda                  |
| UL File Number Search | <a href="#">Web UL</a> |
| Č. osvědčení (cURus)  | E60693                 |

### Rozměry a hmotnosti

|                              |             |                     |             |
|------------------------------|-------------|---------------------|-------------|
| Hloubka                      | 11.75 mm    | Hloubka (v palcích) | 0.4626 inch |
| Výška                        | 11.6 mm     | Výška (v palcích)   | 0.4567 inch |
| Nejvyšší nebo nejnižší verze | 8.4 mm      | Šířka               | 83 mm       |
| Šířka (v palcích)            | 3.2677 inch | Čistá hmotnost      | 6.95 g      |

### Teploty

|                               |        |                               |        |
|-------------------------------|--------|-------------------------------|--------|
| Trvalá provozní teplota, min. | -25 °C | Trvalá provozní teplota, max. | 100 °C |
|-------------------------------|--------|-------------------------------|--------|

### Shoda produktu s prostředím

|                               |                       |                  |  |
|-------------------------------|-----------------------|------------------|--|
| Stav souladu se směrnicí RoHS | V souladu bez výjimky |                  |  |
| REACH SVHC                    | Ne SVHC nad 0,1 wt%   |                  |  |
| Uhlíková stopa výrobku        | Kolébka k bráně       | 0,039 kg CO2 eq. |  |

### Balení

|           |          |           |           |
|-----------|----------|-----------|-----------|
| Balení    | Box      | Délka VPE | 127.00 mm |
| Šířka VPE | 82.00 mm | Výška VPE | 64.00 mm  |

### Parametry systému

|  |  |  |                             |
|--|--|--|-----------------------------|
| Skupina produktů                                     | OMNIMATE Power - řada BL/SL 7,62HP             | Typ připojení  | Připojení desky             |
| Montáž na PCB desku                                  | Připojení pájením přetavením průchozím otvorem | Rozteč v mm (P)  | 7.62 mm                     |
| Rozteč v palcích (P)                                 | 0.300 "  | Výstupní tvarovka                                      | 270°                        |
| Počet pólů   | 11   | Počet pájených kolíků na pól                           | 1                           |
| Pájecí kolík, délka (l)                              | 3.2 mm   | Rozměry pájecích pinů                                  | 1,0 x 1,0 mm                |
| Rozměry pájecích pinů = d tolerance                  | +0,01 / -0,03 mm                               | Průměr otvoru pájecího očka (D)                        | 1.4 mm                      |
| Tolerance průměru otvoru pájecího očka (D)           | + 0,1 mm                                       | L1 v mm  | 76.20 mm                    |
| L1 v palcích   | 3.000 "  | Počet řad  | 1                           |
| Množství řady kolíků                                 | 1  | Ochrana bezpečná proti dotyku dle normy DIN VDE 57 106 | Bezpečné před dotykem prstů |
| Ochrana bezpečná proti dotyku dle normy DIN VDE 0470 | IP20 zapojené                                  | Stupeň krytí   | IP10                        |
| Může být kódováno                                    | Ano  | Cykly zapojování                                       | 25                          |

### Údaje o materiálu

|                                    |          |                              |          |
|------------------------------------|----------|------------------------------|----------|
| Izolační materiál                  | PA GF    | Barevný                      | Oranžová |
| Barevný graf (podobné)             | RAL 2000 | Skupina izolačního materiálu | II       |
| Komparativní index sledování (CTI) | ≥ 500    | Moisture Level (MSL)         |          |
| Klasifikace hořlavosti UL 94       | V-0      | Materiál kontaktu            | Slitina  |

## SL 7.62HP/11/270G 3.2SN OR BX

**Weidmüller Interface GmbH & Co. KG**  
Klingenbergstraße 26  
D-32758 Detmold  
Germany

www.weidmueller.com

### Technické údaje

|                                     |                                |                                     |                                |
|-------------------------------------|--------------------------------|-------------------------------------|--------------------------------|
| Povrch kontaktu                     | pocínované                     | Struktura vrstev pájeného připojení | 1...3 µm Ni / 2...4 µm Sn matt |
| Struktura vrstev kontaktu konektoru | 1...3 µm Ni / 2...4 µm Sn matt | Skladovací teplota, min.            | -40 °C                         |
| Skladovací teplota, max.            | 70 °C                          | Provozní teplota, min.              | -50 °C                         |
| Provozní teplota, max.              | 100 °C                         | Teplotní rozsah, instalace, min.    | -25 °C                         |
| Teplotní rozsah, instalace, max.    | 100 °C                         |                                     |                                |

### Jmenovité údaje podle IEC

|   |                        |   |                  |
|---|------------------------|---|------------------|
| testováno podle normy   | IEC 60664-1, IEC 61984 | Jmenovitý proud, min. počet pólů (Tu=20 °C)                           | 27.5 A           |
| Jmenovitý proud, max. počet pólů (Tu=20 °C)                           | 27.5 A                 | Jmenovitý proud, min. počet pólů (Tu=40 °C)                           | 25 A             |
| Jmenovitý proud, max. počet pólů (Tu=40 °C)                           | 22 A                   | Jmenovité napětí pro třídu přepětí / stupeň znečištění II/2           | 630 V            |
| Jmenovité napětí pro třídu přepětí / stupeň znečištění III/2          | 500 V                  | Jmenovité napětí pro třídu přepětí / stupeň znečištění III/3          | 400 V            |
| Jmenovité impulzní napětí pro třídu přepětí / stupeň znečištění II/2  | 6 kV                   | Jmenovité impulzní napětí pro třídu přepětí / stupeň znečištění III/2 | 6 kV             |
| Jmenovité impulzní napětí pro třídu přepětí / stupeň znečištění III/3 | 6 kV                   | Krátkodobý odpor proti zkratovému proudu                              | 3 x 1 s se 180 A |
| Povrchová vzdálenost, min.  | 8.1 mm                 | Vzdušná vzdálenost, min.  | 6.5 mm           |

### Jmenovité údaje podle CSA

|  |       |  |       |
|--|-------|--|-------|
| Jmenovité napětí (aplikační skupina B / CSA) | 300 V | Jmenovité napětí (aplikační skupina C / CSA) | 300 V |
| Jmenovité napětí (aplikační skupina D / CSA) | 600 V | Jmenovitý proud (aplikační skupina B / CSA)  | 20 A  |
| Jmenovitý proud (aplikační skupina C / CSA)  | 20 A  | Jmenovitý proud (aplikační skupina D / CSA)  | 5 A   |

### Jmenovité údaje podle UL 1059

|  |  |  |        |
|--|--|--|--------|
| Institut (cURus)                                 | CURUS  | Č. osvědčení (cURus)                             | E60693 |
| Jmenovité napětí (aplikační skupina B / UL 1059) | 300 V  | Jmenovité napětí (aplikační skupina C / UL 1059) | 300 V  |
| Jmenovité napětí (aplikační skupina D / UL 1059) | 600 V  | Jmenovitý proud (aplikační skupina B / UL 1059)  | 20 A   |
| Jmenovitý proud (aplikační skupina C / UL 1059)  | 20 A   | Jmenovitý proud (aplikační skupina D / UL 1059)  | 5 A    |
| Povrchová vzdálenost, min.                       | 11.2 mm  | Vzdušná vzdálenost, min.                         | 6.5 mm |
| Odkaz na hodnoty pro schválení                   | Specifikace jsou maximální hodnoty, podrobnosti viz příslušná certifikace. |  |        |

### Důležitá poznámka

|           |  |
|-----------|--|
| IPC shoda | Shoda: Produkty jsou vyvíjeny, vyráběny a dodávány v souladu s mezinárodními uznávanými standardy a normami a splňují zajištěné vlastnosti uvedené v datovém listu, respektive splňují dekorativní vlastnosti v souladu s IPC-A-610 „Třída 2“. Další nároky na produkty je možné vyhodnotit na požádání.   |
| Poznámky  | <ul style="list-style-type: none"> <li>• Additional variants on request</li> <li>• Gold-plated contact surfaces on request</li> <li>• Rated current related to rated cross-section &amp; min. No. of poles.</li> <li>• P on drawing = pitch</li> <li>• Rated data refer only to the component itself. Clearance and creepage distances to other components are to be designed in accordance with the relevant application standards.</li> <li>• In accordance with IEC 61984, OMNIMATE-connectors are connectors without breaking capacity (COC). During designated use, connectors are not allowed to be engaged or disengaged when live or under load</li> </ul> |

## SL 7.62HP/11/270G 3.2SN OR BX

**Weidmüller Interface GmbH & Co. KG**  
Klingenbergstraße 26  
D-32758 Detmold  
Germany

[www.weidmueller.com](http://www.weidmueller.com)

## Technické údaje

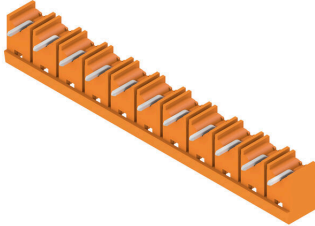
- Long term storage of the product with average temperature of 50 °C and maximum humidity 70%, 36 months

### Klasifikace

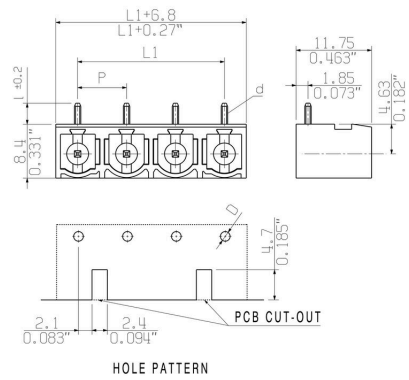
|             |             |             |             |
|-------------|-------------|-------------|-------------|
| ETIM 8.0    | EC002637    | ETIM 9.0    | EC002637    |
| ETIM 10.0   | EC002637    | ECLASS 14.0 | 27-46-02-01 |
| ECLASS 15.0 | 27-46-02-01 |             |             |

## Nákresy

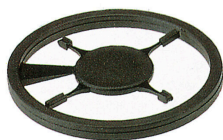
### Obrázek výrobku



### Dimensional drawing



### Kódovací prvky



Připojuje pouze to, co má být připojeno: správné připojení na správném místě.

Kódovací prvky a blokovací zařízení jasně přiřazují připojovací prvky během výrobního procesu a provozu. Kódovací prvky a blokovací zařízení se vkládají před montáží nebo během fáze osazování kabelu. Alternativa společnosti Weidmüller online konfigurace pomocí konfigurátoru variant pro okódování před dodávkou. Nesprávná instalace na obvodové desce a nesprávné zapojení připojovacích prvků už není možné.

Výhoda: žádné řešení problémů při výrobě a žádné provozní chyby u uživatele.

### Všeobecné objednávací údaje

|            |                            |   |
|------------|----------------------------|---|
| Typ        | BLZ/SL KO OR BX            | Verze   |
| Číslo      | <a href="#">1573010000</a> | Zásuvný konektor PCB plug in, Příslušenství, Kódovací prvek,        |
| objednávky |                            | Oranžová, Počet pólů: 1   |
| GTIN (EAN) | 4008190048396              |   |
| Množství   | 100 ST                     |   |
| Typ        | BLZ/SL KO BK BX            | Verze   |
| Číslo      | <a href="#">1545710000</a> | Zásuvný konektor PCB plug in, Příslušenství, Kódovací prvek, černá, |
| objednávky |                            | Počet pólů: 1   |
| GTIN (EAN) | 4008190087142              |   |
| Množství   | 50 ST                      |   |