

TIAL F10

Weidmüller Interface GmbH & Co. KG

Klingenbergstraße 26

D-32758 Detmold

Germany

www.weidmuller.com

Obrázek výrobku



Podobné ilustraci

Rychlejší signálové zapojení v menším prostoru

Ke snížení času elektroinstalace se mezi řídicím systémem a úrovní rozhraní používají předem sestavené kabely, které se jednoduše připojí k adaptéru TERMSERIES. To umožňuje podstatné snížení časů propustnosti v budování elektrického rozvaděče. Tento adaptér je univerzální a poskytuje opravdovou prostorovou výhodu při použití s produkty TERMSERIES s identickým tvarem.

- Zkrácená doba zapojení díky koncepci plug-and-play s předem sestavenými kabely
- Lze aplikovat na vstupní a výstupní stranu TERMSERIES
- Připraveno na kladnou a zápornou spínací logiku
- Velká úspora místa díky univerzální kompatibilitě s ostatními produkty TERMSERIES

Všeobecné objednací údaje

Verze	TERMSERIES, Adaptér, 10pólový konektor samec podle DIN EN 60603-13, dlouhá pojistná páčka, Počet signálních drah: 8, Jmenovité napětí DC : 24 V, Jmenovitý proud (na signální dráhu): 125 mA
Číslo objednávky	1463540000
Typ	TIAL F10
GTIN (EAN)	4050118323559
Množství	1 items

TIAL F10

Weidmüller Interface GmbH & Co. KG

Klingenbergstraße 26

D-32758 Detmold

Germany

www.weidmueller.com

Technical data

Osvědčení

Schválení



ROHS Shoda

UL File Number Search [Web UL](#)

Č. osvědčení (cULus) E141197

Rozměry a hmotnosti

Hloubka	62 mm	Hloubka (v palcích)	2.4409 inch
Výška	43 mm	Výška (v palcích)	1.6929 inch
Šířka	102 mm	Šířka (v palcích)	4.0157 inch
Čistá hmotnost	74.15 g		

Teploty

Skladovací teplota	-40 °C...85 °C	Okolní teplota	-40 °C...60 °C
Provozní teplota		Vlhkost	5...95% (v interiérech), Tu = 40 °C, bez kondenzace

Shoda produktu s prostředím

Stav souladu se směrnicí RoHS	V souladu s výjimkou
Výjimka ze směrnice RoHS (je-li použitelné/známo)	7cl
REACH SVHC	Ne SVHC nad 0,1 wt%

Zdroj

Napájecí napětí	24 V DC ± 20 %	Stavový displej	Zelená LED
-----------------	----------------	-----------------	------------

Signály

Jmenovité napětí DC	24 V	Stejnosměrné napětí, max.	30 V
Jmenovitý proud (na signální dráhu)	125 mA	Proud (na signální dráhu), max.	1 A
Celkový proud všech signálů, max.	1 A	Počet signálních drah	8

Obecné údaje

Barevný	černá	
Komponent s klasifikací hořlavosti UL 94	Komponent Klasifikace hořlavosti UL 94	Kryt V-0

Koordinace izolace

Jmenovité napětí	32 V	Závažnost znečištění	2
Kategorie rázového napětí	III	Impulse withstand voltage	1,5 kV
Stupeň krytí	IP20 v instalovaném stavu		

Další detaily o certifikacích / normách

Č. osvědčení (DNV)	TAA00001E5	Č. osvědčení (cULus)	E141197
--------------------	------------	----------------------	---------

TIAL F10

Weidmüller Interface GmbH & Co. KG

Klingenbergstraße 26

D-32758 Detmold

Germany

www.weidmueller.com

Technical data

Údaje připojení (zdroj)

Metoda připojení vodiče	PUSH IN	Počet svorek	4 (+,+, -, -)
Rozsah sevření, jmenovité připojení, min.	0.13 mm ²	Rozsah sevření, jmenovité připojení, max.	1.5 mm ²
Velikost čepele (zdroj)	0,6 x 3,5 mm		

Údaje o připojení (signál)

Typ konektoru	10pólový konektor samec podle DIN EN 60603-13, dlouhá pojistná páčka
---------------	--

Klasifikace

ETIM 8.0	EC002780	ETIM 9.0	EC002780
ETIM 10.0	EC002780	ECLASS 14.0	27-14-11-52
ECLASS 15.0	27-14-11-52		

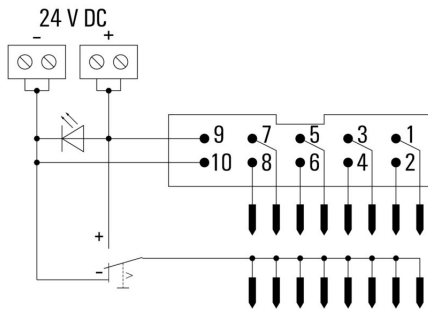
TIAL F10

Weidmüller Interface GmbH & Co. KG
 Klingenbergstraße 26
 D-32758 Detmold
 Germany

Drawings

www.weidmueller.com

Schéma připojení



Příklad použití

Function of potential switch



The potential switch, located between contact rows of TERMSERIES adapter, is used to switch the potential of the lower contact row to "+" or "-" potential of supply voltage.

Příklad použití

Installation note for adapter on input

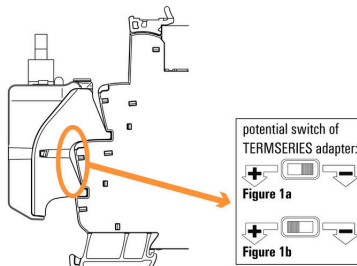
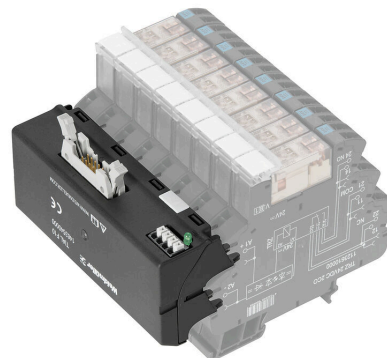


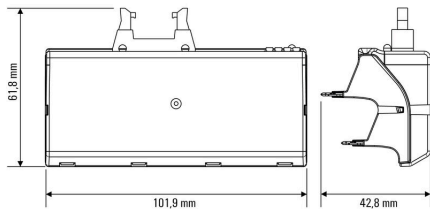
Figure 1a: Using adapter with positive-switching logic: switch potential switch at adapter to "-" position, installation recommended on **24 V DC** input (A1/A2).

Figure 1b: Using adapter with negative-switching logic: switch potential switch at adapter to "+" position, **must** be installed on **24 V UC** input (A1/A2).

Příklad použití

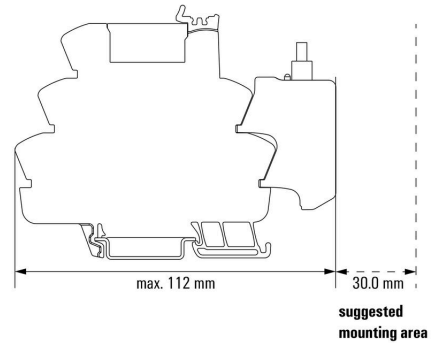


Dimensional drawing



Dimensional drawing

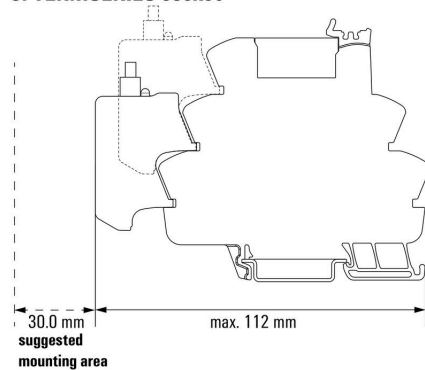
Mounting adapter on input of TERMSERIES socket



Mounting of the adapter on the input side of the TERMSERIES socket

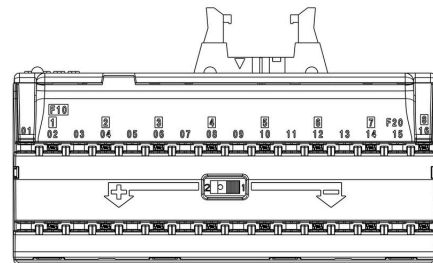
Dimensional drawing

Mounting adapter on output of TERMSERIES socket



Mounting of the adapter on the output side of the TERMSERIES socket

Miscellaneous



Front view

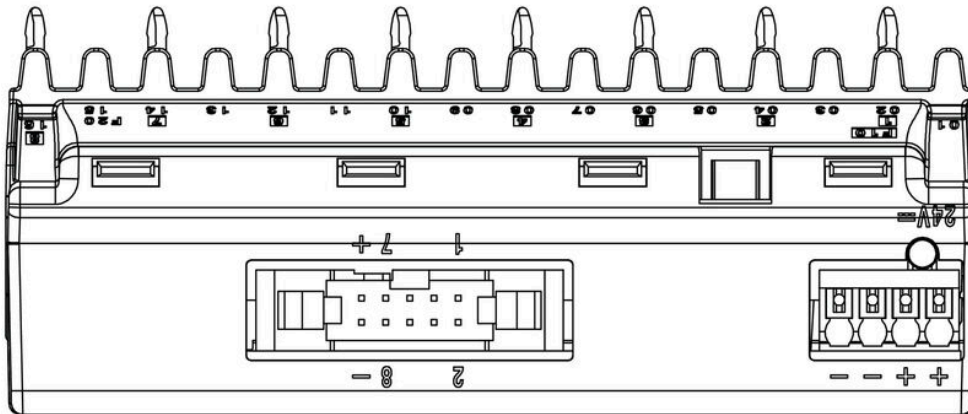
TIAL F10

Weidmüller Interface GmbH & Co. KG
Klingenbergstraße 26
D-32758 Detmold
Germany

Drawings

www.weidmueller.com

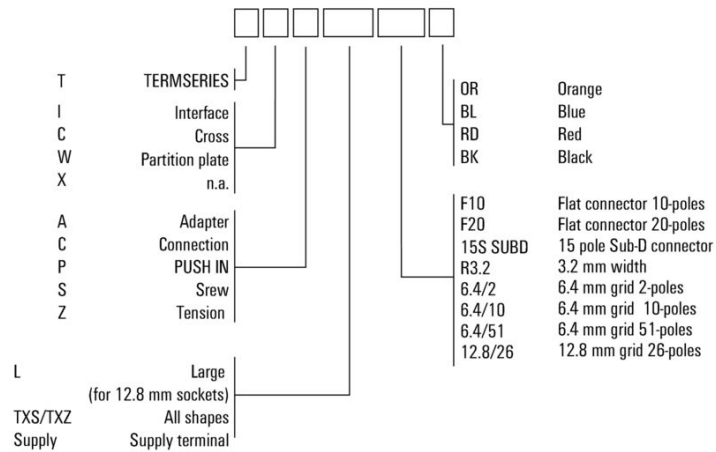
Miscellaneous



Top view

Různé

Type code TERMSERIES accessories



Kódy typů

TIAL F10

Weidmüller Interface GmbH & Co. KG

Klingenbergstraße 26

D-32758 Detmold

Germany

www.weidmueller.com

Accessories

Prázdné



Značky WS jsou ideální volbou pro konektory řady W. Díky jejich systémové kompatibilitě lze WS štítky využít i s řadami I a Z. Velká plocha na značení umožňuje dlouhé řetězce znaků, ale také víceřádkový text.

Štítky WS jsou ideální na značení pomocí dlouhých řetězců znaků. Díky osvědčenému formátu MultiCard je možný tisk pomocí tiskárny PrintJet CONNECT nebo plotteru.

- Lze nasazovat v pásech nebo jednotlivě
- Štítky v ověřeném formátu MultiCard

Pro vlastní potisk: Prosíme zašlete nám soubor pro náš software na značení M-Print PRO nebo M-Print PRO Online (bez instalace) s vašimi požadavky na značení.

Všeobecné objednávací údaje

Typ	WS 10/6 MC M NE GE	Verze
Číslo	1917430000	WS, Označení svorek, 10 x 6 mm, Rozteč v mm (P): 6.00
objednávky		Weidmueller, Allen-Bradley, Žlutá
GTIN (EAN)	4032248551637	
Množství	600 ST	
Typ	WS 10/6 MC M NE GN	Verze
Číslo	1917420000	WS, Označení svorek, 10 x 6 mm, Rozteč v mm (P): 6.00
objednávky		Weidmueller, Allen-Bradley, Zelená
GTIN (EAN)	4032248551620	
Množství	600 ST	
Typ	WS 10/6 M MC NE WS	Verze
Číslo	1818400000	WS, Označení svorek, 10 x 6 mm, Rozteč v mm (P): 6.00
objednávky		Weidmueller, Allen-Bradley, Bílá
GTIN (EAN)	4032248310876	
Množství	600 ST	
Typ	WS 10/6 MC NE WS	Verze
Číslo	1828450000	WS, Označení svorek, 10 x 6 mm, Rozteč v mm (P): 6.00
objednávky		Weidmueller, Allen-Bradley, Bílá
GTIN (EAN)	4032248350513	
Množství	600 ST	
Typ	WS 12/6 MC NE BL	Verze
Číslo	1773551693	WS, Označení svorek, 12 x 6 mm, Rozteč v mm (P): 6.00
objednávky		Weidmueller, Allen-Bradley, Modrá
GTIN (EAN)	4032248143269	
Množství	600 ST	
Typ	WS 12/6 MC NE GE	Verze
Číslo	1773551687	WS, Označení svorek, 12 x 6 mm, Rozteč v mm (P): 6.00
objednávky		Weidmueller, Allen-Bradley, Žlutá
GTIN (EAN)	4032248141937	
Množství	600 ST	
Typ	WS 12/6 MC NE RT	Verze
Číslo	1773551686	WS, Označení svorek, 12 x 6 mm, Rozteč v mm (P): 6.00
objednávky		Weidmueller, Allen-Bradley, Červená
GTIN (EAN)	4032248141920	
Množství	600 ST	

TIAL F10

Weidmüller Interface GmbH & Co. KG

Klingenbergstraße 26

D-32758 Detmold

Germany

www.weidmueller.com

Accessories

Typ	WS 12/6 MC NE WS	Verze
Číslo	1609900000	WS, Označení svorek, 12 x 6 mm, Rozteč v mm (P): 6.00
objednávky		Weidmueller, Allen-Bradley, Bílá
GTIN (EAN)	4008190203467	
Množství	600 ST	

WS 12/6



WS/ DEK

MultiMark značky používají inovativní kompozitní materiál sestávající ze dvou komponent. Tuhý okraj podkladu značky se bezpečně připne ke konektoru. Díky elastické povrchové úpravě se značka snadno připne. Tento speciálně ražený materiál lze natáhnout, čímž lze pokrýt různé rozestupy, které se obzvláště u dlouhých svorkovnic nasčítají. Další výhoda: na materiál povrchu se skvěle tiskne a tím zaručuje trvanlivé značení odolné proti opotřebení. Rozlišení tisku 300 dpi také umožňuje velmi snadno čitelný potisk.

Vaše výhody s MultiMark

- Kompatibilní s modulárními svorkovnicemi společnosti Weidmüller
- Pevně držící a odolný tisk
- Kontinuální pásy šetří s časem při instalaci
- Snadná instalace díky inovativnímu kompozitnímu materiálu
- Velké pole pro štítek pro optimální čitelnost
- Vysoká flexibilita díky nezávislosti na výrobci

Všeobecné objednávací údaje

Typ	WS 12/6 MM WS	Verze
Číslo	2007200000	WS, Označení svorek, 12 x 6 mm, Weidmueller, Bílá
objednávky		
GTIN (EAN)	4050118391886	
Množství	600 ST	