



FrontCom® Vario integruje různé funkce v jednom jediném rámu. Tento systém se snadno instaluje a můžete si vybrat z široké řady datových, signálových a napájecích modulů. FrontCom® Vario je extrémně kompaktní a nabízí řadu jedinečných produktových vlastností, které zajistí, že vaše plánování projektu a pracovní aktivity budou bezpečné, rychlé a nadčasové. Navíc má systém FrontCom® Vario atraktivní konstrukci krytu, která nabízí tu nejvyšší odolnost proti otřesům a plně splňuje požadavky stupně krytí IP 65.

Všeobecné objednací údaje

Verze	FrontCom, Vložka Power velká, Typ F, Samice, DE
Číslo objednávky	1450730000
Typ	IE-FCI-PWB-DE
GTIN (EAN)	4050118255546
Množství	1 items

Technické údaje

Osvědčení

Schválení



ROHS Shoda

Rozměry a hmotnosti

Čistá hmotnost 33 g

Teploty

Skladovací teplota -10 °C...70 °C Provozní teplota -5 °C...40 °C
Teplota instalace

Shoda produktu s prostředím

Stav souladu se směrnicí RoHS V souladu bez výjimky
REACH SVHC Ne SVHC nad 0,1 wt%

Obecné údaje

Stupeň krytí IP20 Typ vložky Vložka Power velká
Plocha konektoru Typ F Požární zatížení 770 kJ

Technické údaje

Jmenovité napětí (AC) 250 V Hlavní materiál krytu Polykarbonát PC
Jmenovitý proud 16 A

Upnutelné vodiče

Délka odizolování	10 mm	
Typ připojení	PUSH IN	
Průřez připojení vodiče, extrémně flexibilní s koncovkou	min.	1.5 mm ²
	max.	1.5 mm ²
Průřez připojení vodiče, extrémně flexibilní bez dutinky	min.	1.5 mm ²
	max.	2.5 mm ²
Průřez připojení vodiče, pevný	min.	1.5 mm ²
	max.	2.5 mm ²
Průřez připojení vodiče, flexibilní s koncovkou	min.	1.5 mm ²
	max.	1.5 mm ²
Průřez připojení vodiče, flexibilní bez dutinky	1.5 ... 2.5 mm ²	
Průřez připojení vodiče, extrémně flexibilní bez dutinky	1.5 ... 2.5 mm ²	
Průřez připojení vodiče, pevný	1.5 ... 2.5 mm ²	
Průřez připojení vodiče, flexibilní s koncovkou	1.5 ... 1.5 mm ²	
Průřez připojení vodiče, flexibilní bez dutinky	min.	1.5 mm ²
	max.	2.5 mm ²
Průřez připojení vodiče, extrémně flexibilní s koncovkou	1.5 ... 1.5 mm ²	

Technické údaje**Obecné standardy**

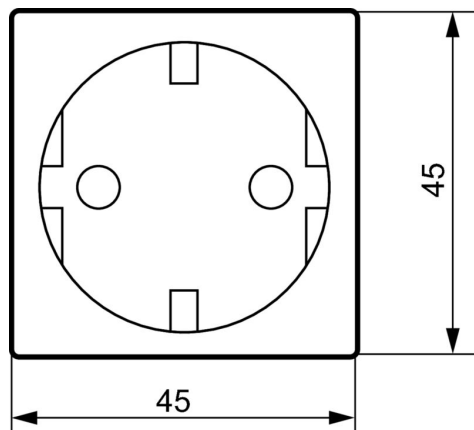
Č. osvědčení (DNV)	TAA000022B
--------------------	------------

Klasifikace

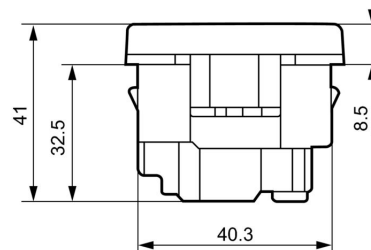
ETIM 8.0	EC001121	ETIM 9.0	EC001121
ETIM 10.0	EC001121	ECLASS 14.0	27-18-28-92
ECLASS 15.0	27-18-28-92		

Nákresy

Rozměrový výkres



Rozměrový výkres



Příslušenství

Adaptér na lištu pro konektorové vložky



Díky společnosti Weidmüller můžete získat vše, co potřebujete, od jediného dodavatele - včetně příslušenství pro průmyslový Ethernet.

Výhody pro vás:

- nástroje
- zkušební přístroje
- kabelové průchodky
- rozvaděčové připojení
- značky
- kryty proti prachu
- zdroje napájení
- přepětová ochrana

Všeobecné objednávací údaje

Typ	IE-DINRAIL-AD-PWB	Verze
Číslo objednávky	2534680000	
GTIN (EAN)	4050118546354	
Množství	1 ST	