

IE-FC-SFM-KNOB

Weidmüller Interface GmbH & Co. KG

Klingenbergstraße 26

D-32758 Detmold

Germany

www.weidmueller.com



FrontCom® Vario integruje různé funkce v jednom jediném rámu. Tento systém se snadno instaluje a můžete si vybrat z široké řady datových, signálových a napájecích modulů. FrontCom® Vario je extrémně kompaktní a nabízí řadu jedinečných produktových vlastností, které zajistí, že vaše plánování projektu a pracovní aktivity budou bezpečné, rychlé a nadčasové. Navíc má systém FrontCom® Vario atraktivní konstrukci krytu, která nabízí tu nejvyšší odolnost proti otřesům a plně splňuje požadavky stupně krytí IP 65.

Všeobecné objednací údaje

Verze	FrontCom, Jednotlivý rám, Kovový kryt, Zajištění ovládacího knoflíku
Číslo objednávky	1450530000
Typ	IE-FC-SFM-KNOB
GTIN (EAN)	4050118255461
Množství	1 items

Technické údaje

Osvědčení

Schválení



ROHS	Shoda
UL File Number Search	Web UL
Č. osvědčení (cURus)	E223801

Rozměry a hmotnosti

Hloubka	27.5 mm	Hloubka (v palcích)	1.0827 inch
Výška	134 mm	Výška (v palcích)	5.2756 inch
Šířka	67 mm	Šířka (v palcích)	2.6378 inch
Tloušťka stěny, min.	1 mm	Tloušťka stěny, max.	5 mm
Čistá hmotnost	530 g		

Teploty

Skladovací teplota	Provozní teplota	-40 °C...70 °C
Teplota instalace		

Shoda produktu s prostředím

Stav souladu se směrnicí RoHS	V souladu bez výjimky
REACH SVHC	Ne SVHC nad 0,1 wt%

Obecné údaje

Typ produktu	Jednotlivý rám, Kovový kryt, Zajištění ovládacího knoflíku	Stupeň krytí	IP65, v zavřeném stavu
Stupeň krytí (UL)	Type 12	Materiál rámu	Tlakově litý zinek
Materiál krytu	Tlakově litý zinek, práškově lakováno		

Obecné standardy

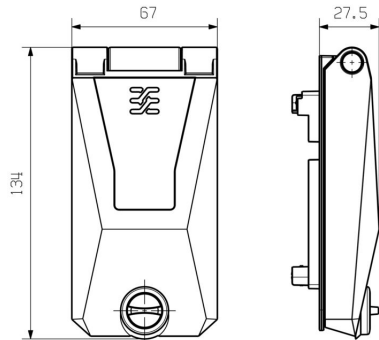
Č. osvědčení (cURus)	E223801	Č. osvědčení (DNV)	TAA000022B
Č. osvědčení (CSA)	2000039-80039714		

Klasifikace

ETIM 8.0	EC001031	ETIM 9.0	EC001031
ETIM 10.0	EC001031	ECLASS 14.0	27-18-28-92
ECLASS 15.0	27-18-28-92		

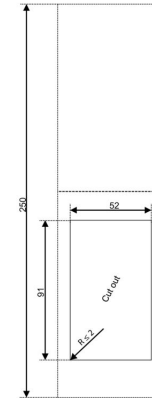
Nákresy

Rozměrový výkres



Jednotka: mm

Výřez instalace



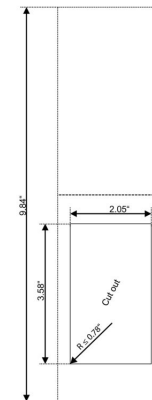
Jednotka: mm

Rozměrový výkres



Jednotka: palce

Výřez instalace



Jednotka: palce

IE-FC-SFM-KNOB

Weidmüller Interface GmbH & Co. KG
Klingenbergstraße 26
D-32758 Detmold
Germany

www.weidmueller.com

Příslušenství

Příslušenství pro FrontCom Vario



Všeobecné objednací údaje

Typ	IE-FC-PWPC	Verze	
Číslo	1450820000	FrontCom, Dotyková ochrana, Jednotlivý rám	
objednávky			
GTIN (EAN)	4050118255584		
Množství	1 ST		

Čisté, lepicí zadní strana



SM je štítek MultiCard pro značení řídicích a signálních zařízení. Štítky jsou připevněny do držáků nebo přilepeny pomocí samolepicí fólie. Přizpůsobené značky lze vytvořit pomocí značících systémů PrintJet CONNECT nebo Plotter.

- Uživatelé mohou rychle tisknout štítky podle svých potřeb
- Není třeba mít na skladě drahé standardní štítky
- Vysoce odolný a kvalitní tisk při použití PrintJet jako náhrady za rytí
- Pro extrémní nároky doporučujeme ochrannou fólii ETO SM.
- Držáky mohou být použity pro tlačítka o průměru 22 mm nebo 30 mm od společností Siemens, ABB, Moeller a Télémécanique

Pro vlastní potisk: Prosíme zašlete nám soubor pro náš software na značení M-Print PRO nebo M-Print PRO Online (bez instalace) s vašimi požadavky na značení.

Všeobecné objednací údaje

Typ	SM 27/18 K MC NE WS	Verze	
Číslo	1707270000	SwitchMark, Značky na přístroje, 18 x 27 mm, Bílá	
objednávky			
GTIN (EAN)	4008190925116		
Množství	80 ST		
Typ	SM 27/18 K MC NE SI	Verze	
Číslo	1713760000	SwitchMark, Značky na přístroje, 18 x 27 mm, Stříbrná	
objednávky			
GTIN (EAN)	4008190331177		
Množství	80 ST		

IE-FC-SFM-KNOB

Weidmüller Interface GmbH & Co. KG

Klingenbergstraße 26

D-32758 Detmold

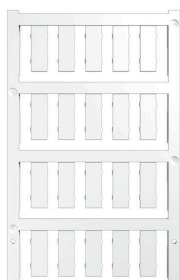
Germany

www.weidmueller.com

Příslušenství

Typ	SM 27/18 K MC NE GR	Verze
Číslo	1073340000	SwitchMark, Značky na přístroje, 18 x 27 mm, Šedá
objednávky		
GTIN (EAN)	4032248831425	
Množství	80 ST	

Prázdné



ESG je vyzkoušený štítek ve formátu MultiCard pro řadu rozšířených elektrických zařízení. Výsledkem je vysoce kvalitní kontrastní označení zařízení.

K dispozici jsou různé typy pro zařízení od výrobců, jako jsou Siemens, ABB, Beckhoff atd.

Stručný přehled výhod:

- Štítky pro všestranné využití - samolepicí nebo připevňovací štítky, v závislosti na typu
 - Pro sekvenční zařízení, např. ochranné kabelové jističe, dodáváme ESG štítky pro připnutí k liště na značky
 - Individuální kvalita laserového tisku podle specifikací
- Pro vlastní potisk: Prosíme zašlete nám soubor pro náš software na značení M-Print PRO nebo M-Print PRO Online (bez instalace) s vašimi požadavky na značení.

Všeobecné objednací údaje

Typ	ESG 7/20 SIRIUS MC NE WS	Verze
Číslo	1736181044	ESG, Značky na přístroje x 20 mm, PA 66, Barevný: Bílá, lze zapojit
objednávky		
GTIN (EAN)	4008190985950	
Množství	200 ST	

Plochý šroubovák



Plochý šroubovák s kulatou hlavicí SD DIN 5265, ISO 2380/2, výstup podle DIN 5264, ISO 2380/1. hrot ChromTop, rukojeť SoftFinish

Všeobecné objednací údaje

Typ	SDS 0.4X2.5X75	Verze
Číslo	9009030000	Šroubovák, Šroubovák
objednávky		
GTIN (EAN)	4032248266944	
Množství	1 ST	

Příslušenství

Křížový šroubovák, Pozidriv



Křížový šroubovák, Pozidriv, SDK PZ DIN 5262, ISO 8764/2-PZ, výstup podle ISO 8764/1-PZ, hrot ChromTop, rukojeť SoftFinish

Všeobecné objednací údaje

Typ	SDK PZ1	Verze	
Číslo	9008530000	Šroubovák, Šroubovák	
objednávky			
GTIN (EAN)	4032248056521		
Množství	1 ST		

Pravouhlá raznice pro frontcom



Děrovací nástroje společnosti Weidmüller by měly být vaší první volbou na tvorbu výřezů ve vašem rozvaděči.

- PG kabelové průchodky
- M kabelové průchodky
- Speciální kabelové průchodky

Všeobecné objednací údaje

Typ	KOK 52 X 91	Verze	
Číslo	2008410000	Sheet holes	
objednávky			
GTIN (EAN)	4050118394177		
Množství	1 ST		

Nářadí



- Přetlakový ventil chrání před přetížením
- Hlava válce s úhlem 90°
- Hlavu pod úhlem je možné otočit o 360°
- Ergonomická rukojeť automaticky zaskočí zpátky díky pružině
- Odpadní kus se již nikdy nezachytí díky trojitému členění
- Hydraulický průbojník vyrobený z vysokopevnostního hliníku (přibl. 40% hmotnostní úspora)
- Výrazně snížená životnost při použití plechů z nerezové oceli

Příslušenství

Všeobecné objednací údaje

Typ	IE-KO-HAT	Verze
Číslo objednávky	1966810000	Sheet holes
GTIN (EAN)	4032248659630	
Množství	1 ST	