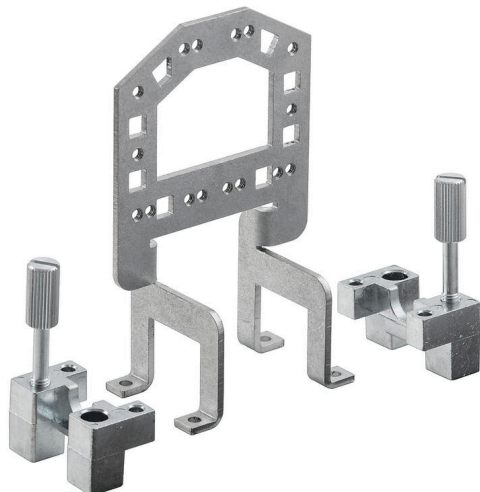


HDC GRIP PANEL 3 ADAPT

Weidmüller Interface GmbH & Co. KG
Klingenbergstraße 26
D-32758 Detmold
Germany

www.weidmueller.com

**Všeobecné objednací údaje**

Verze	Zátěžové konektory, Příslušenství, Upínací panel
Číslo objednávky	1444680000
Typ	HDC GRIP PANEL 3 ADAPT
GTIN (EAN)	4050118250206
Množství	1 items

HDC GRIP PANEL 3 ADAPT

Weidmüller Interface GmbH & Co. KG
 Klingenbergstraße 26
 D-32758 Detmold
 Germany

www.weidmueller.com

Technické údaje

Osvědčení

Schválení



ROHS

Shoda

Rozměry a hmotnosti

Čistá hmotnost

124.93 g

Teploty

Trvalá provozní teplota, min.

-40 °C

Trvalá provozní teplota, max.

125 °C

Shoda produktu s prostředím

Stav souladu se směrnicí RoHS

V souladu bez výjimky

REACH SVHC

Ne SVHC nad 0,1 wt%

Verze

Instalační velikost

3

Základní materiál

Ocel, galvanizovaná

Vhodné pro systém ModuPlug®

Ne

Klasifikace

ETIM 8.0

EC002943

ETIM 9.0

EC002943

ETIM 10.0

EC002943

ECLASS 14.0

27-44-02-92

ECLASS 15.0

27-44-02-92