

## RSV1,6 LB9 GR 3,2 SN

Weidmüller Interface GmbH &amp; Co. KG

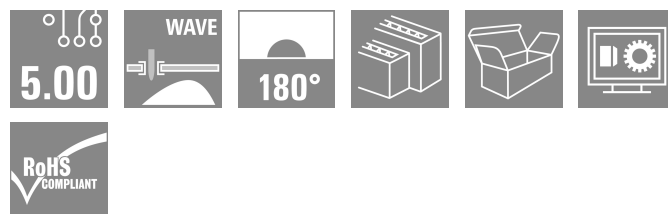
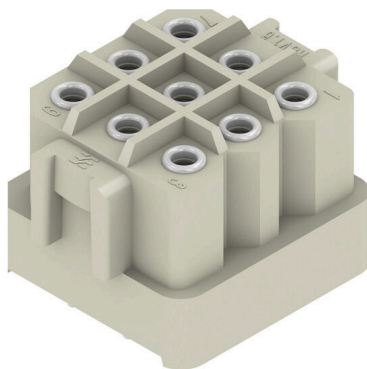
Klingenbergstraße 26

D-32758 Detmold

Germany

www.weidmuller.com

## Obrázek výrobku



Obdélníkový zásuvný konektor samice s pájecími kontakty pro použití v aplikacích DPS. Vysoká hustota připojení díky více řadám a díky kripovacím kontaktům v protikusovém konektoru. Zásuvné konektory lze označit a zamknout do protikusu. Dodáváno v kartonové krabici.

## Všeobecné objednací údaje

Verze	Zásuvný konektor PCB plug in, řada zdířek, zavřená strana, Připojení pájením přetavením průchozím otvorem, 5.00 mm, Počet pólů: 9, 180°, Pájecí kolík, délka (l): 3.2 mm, pocínované, Oblázkově šedá, Box
Číslo objednávky	<a href="#">1442300000</a>
Typ	RSV1,6 LB9 GR 3,2 SN
GTIN (EAN)	4008190188368
Množství	50 items
Údaje výrobku	IEC: 500 V / 14 A UL: 300 V / 10 A
Balení	Box

Creation date 19.02.2026 10:45:32 MEZ

Catalogue status / Drawings

## RSV1,6 LB9 GR 3,2 SN

Weidmüller Interface GmbH &amp; Co. KG

Klingenbergstraße 26

D-32758 Detmold

Germany

www.weidmueller.com

## Technical data

## Osvědčení

Schválení



ROHS	Shoda
UL File Number Search	<a href="#">Web UL</a>
Č. osvědčení (UR)	E92202

## Rozměry a hmotnosti

Hloubka	17.6 mm	Hloubka (v palcích)	0.6929 inch
Výška	14.3 mm	Výška (v palcích)	0.563 inch
Nejvyšší nebo nejnižší verze	14.3 mm	Šířka	23.8 mm
Šířka (v palcích)	0.937 inch	Čistá hmotnost	6.88 g

## Shoda produktu s prostředím

Stav souladu se směrnicí RoHS	V souladu s výjimkou
Výjimka ze směrnice RoHS (je-li použitelné/známo)	6c
REACH SVHC	Lead 7439-92-1
SCIP	68d3d3f5-e017-411e-997f-7ad2b75c9062

## Balení

Balení	Box	Délka VPE	117.00 mm
Šířka VPE	103.00 mm	Výška VPE	65.00 mm

## Parametry systému

Skupina produktů	OMNIMATE Signal - řada RSV	Typ připojení	Připojení desky
Montáž na PCB desku	Připojení pájením přetavením průchozím otvorem	Rozeč v mm (P)	5.00 mm
Rozeč v palcích (P)	0.197 "	Výstupní tvarovka	180°
Počet pólů	9	Počet pájených kolíků na pól	1
Pájecí kolík, délka (l)	3.2 mm	Rozměry pájecích pinů	d = 0,97 mm
Průměr otvoru pájecího očka (D)	1.3 mm	Tolerance průměru otvoru pájecího očka + 0,1 mm (D)	
L1 v mm	10.00 mm	L1 v palcích	0.394 "
Počet řad	3	Množství řady kolíků	3
Ochrana bezpečná proti dotyku dle normy DIN VDE 57 106	Bezpečné před dotykem prstů	Ochrana bezpečná proti dotyku dle normy DIN VDE 0470	IP 20
Může být kódováno	Ano	Zásuvná síla / pól, max.	9 N
Tažná síla / pól, max.	18 N		

## Údaje o materiálu

Izolační materiál	PA 66/6	Barevný	Oblázkově šedá
Barevný graf (podobně)	RAL 7032	Skupina izolačního materiálu	I
Komparativní index sledování (CTI)	≥ 600	Moisture Level (MSL)	
Klasifikace hořlavosti UL 94	V-0	Materiál kontaktu	Slitina
Povrch kontaktu	pocínované	Skladovací teplota, min.	-40 °C
Skladovací teplota, max.	70 °C	Provozní teplota, min.	-50 °C

## RSV1,6 LB9 GR 3,2 SN

Weidmüller Interface GmbH &amp; Co. KG

Klingenbergstraße 26

D-32758 Detmold

Germany

www.weidmueller.com

## Technical data

Provozní teplota, max.	100 °C	Teplotní rozsah, instalace, min.	-25 °C
Teplotní rozsah, instalace, max.	100 °C		

## Jmenovité údaje podle IEC

testováno podle normy	IEC 60664-1, IEC 61984	Jmenovitý proud, min. počet pólů (Tu=20 °C)	14 A
Jmenovitý proud, max. počet pólů (Tu=20 °C)	10 A	Jmenovitý proud, min. počet pólů (Tu=40 °C)	12 A
Jmenovitý proud, max. počet pólů (Tu=40 °C)	8.5 A	Jmenovité napětí pro třídu přepětí / stupeň znečištění II/2	500 V
Jmenovité napětí pro třídu přepětí / stupeň znečištění III/2	320 V	Jmenovité napětí pro třídu přepětí / stupeň znečištění III/3	250 V
Jmenovité impulzní napětí pro třídu přepětí / stupeň znečištění II/2	2.5 kV	Jmenovité impulzní napětí pro třídu přepětí / stupeň znečištění III/2	2.5 kV
Jmenovité impulzní napětí pro třídu přepětí / stupeň znečištění III/3	4 kV	Krátkodobý odpor proti zkratovému proudu	3 x 1 s se 120 A

## Jmenovité údaje podle CSA

Institut (CSA)	CSA	Č. osvědčení (CSA)	53975-13
Jmenovité napětí (aplikační skupina C / CSA)	300 V	Jmenovitý proud (aplikační skupina C / CSA)	13 A
Odkaz na hodnoty pro schválení	Specifikace jsou maximální hodnoty, podrobnosti viz příslušná certifikace.		

## Jmenovité údaje podle UL 1059

Institut (UR)	UR	Č. osvědčení (UR)	E92202
Jmenovité napětí (aplikační skupina C / UL 1059)	300 V	Jmenovitý proud (aplikační skupina C / UL 1059)	10 A
Odkaz na hodnoty pro schválení	Specifikace jsou maximální hodnoty, podrobnosti viz příslušná certifikace.		

## Důležitá poznámka

IPC shoda	Shoda: Produkty jsou vyvíjeny, vyráběny a dodávány v souladu s mezinárodními uznávanými standardy a normami a splňují zajištěné vlastnosti uvedené v datovém listu, respektive splňují dekorativní vlastnosti v souladu s IPC-A-610 „Třída 2“. Další nároky na produkty je možné vyhodnotit na požádání.		
Poznámky	<ul style="list-style-type: none"> <li>• Additional variants on request</li> <li>• Rated current related to rated cross-section &amp; min. No. of poles.</li> <li>• Spacing between rows: see hole layout</li> <li>• Rated data refer only to the component itself. Clearance and creepage distances to other components are to be designed in accordance with the relevant application standards.</li> <li>• Long term storage of the product with average temperature of 50 °C and maximum humidity 70%, 36 months</li> </ul>		

## Klasifikace

ETIM 8.0	EC002637	ETIM 9.0	EC002637
ETIM 10.0	EC002637	ECLASS 14.0	27-46-02-01
ECLASS 15.0	27-46-02-01		

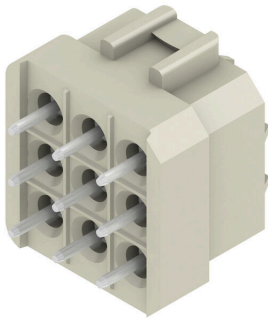
## RSV1,6 LB9 GR 3,2 SN

**Weidmüller Interface GmbH & Co. KG**  
 Klingenbergstraße 26  
 D-32758 Detmold  
 Germany

www.weidmueller.com

# Drawings

### Obrázek výrobku



### Dimensional drawing



### Graph



### Graph



## RSV1,6 LB9 GR 3,2 SN

Weidmüller Interface GmbH &amp; Co. KG

Klingenbergstraße 26

D-32758 Detmold

Germany

www.weidmueller.com

## Accessories

## Kódovací prvky



Připojuje pouze to, co má být připojeno: správné připojení na správném místě.

Kódovací prvky a blokovací zařízení jasně přiřazují připojovací prvky během výrobního procesu a provozu.

Kódovací prvky a blokovací zařízení se vkládají před montáží nebo během fáze osazování kabelu. Alternativa společnosti Weidmüller online konfigurace pomocí konfigurátoru variant pro okódování před dodávkou.

Nesprávná instalace na obvodové desce a nesprávné zapojení připojovacích prvků už není možné.

Výhoda: žádné řešení problémů při výrobě a žádné provozní chyby u uživatele.

## Všeobecné objednávací údaje

Typ	RSV1,6 KO	Verze
Číslo	<a href="#">1567430000</a>	Zásuvný konektor PCB plug in, Příslušenství, Kódovací prvek, černá,
objednávky		Počet pólů: 1
GTIN (EAN)	4008190169756	
Množství	50 ST	