

Výkonové rozvaděče FieldPower® podporují bezchybnou instalaci v extrémně krátkém čase.

Odbočky a funkce integrované v krytu je možné jednoduše zasunout.

Robustní s vysokým stupněm ochrany.

Všeobecné objednací údaje

| | |
|------------------|--|
| Verze | Box rozvodů elektrické energie FieldPower®, DC, IP65, v kompletním stavu, Polykarbonát vyztužený skelnými vlákny, PUSH IN, Připojení s odstraněním izolace (IDC), Distribuce |
| Číslo objednávky | 1440920000 |
| Typ | FP BOX DC |
| GTIN (EAN) | 4050118247084 |
| Množství | 1 items |

Technické údaje

Osvědčení

| | |
|------|-------|
| ROHS | Shoda |
|------|-------|

Rozměry a hmotnosti

| | | | |
|----------------|---------|---------------------|-------------|
| Hloubka | 67 mm | Hloubka (v palcích) | 2.6378 inch |
| Výška | 181 mm | Výška (v palcích) | 7.126 inch |
| Šířka | 104 mm | Šířka (v palcích) | 4.0945 inch |
| Čistá hmotnost | 542.9 g | | |

Teploty

| | | | |
|--------------------|----------------|------------------|----------------|
| Skladovací teplota | -40 °C...85 °C | Provozní teplota | -40 °C...55 °C |
|--------------------|----------------|------------------|----------------|

Shoda produktu s prostředím

| | |
|-------------------------------|--|
| Stav souladu se směrnicí RoHS | V souladu bez výjimky |
| REACH SVHC | Potassium perfluorobutane sulfonate 29420-49-3 |
| SCIP | 5f19cd84-8946-4797-9386-3ac323b95c10 |

Jmen. datový příst. k UL

| | | |
|--|------------------------------------|---|
| Standardy | není schváleno UL | |
| Jmenovité údaje podle UL pro kontaktní prvek | Standardní | UL 1059 |
| | Poznámka | K použití s kabely TC-ER uvedenými v UL |
| | Průřez připojení vodičů, AWG, max. | AWG 10 |
| | Průřez připojení vodičů, AWG, min. | AWG 14 |
| | Rated voltage | 600 V |
| | Jmenovitý proud | 30 A |

Jmenovitá data podle normy IEC

| | | |
|---|-----------------------------------|------------------------------|
| Jmenovité údaje podle IEC pro kontaktní prvek | Typ napětí | DC |
| | Standardní | IEC 60947-7-1, IEC 60947-7-2 |
| | Rated voltage | 800 V |
| | Jmenovité impulzní výdržné napětí | 8.00 kV |
| | Jmenovitý proud (3 zatížené póly) | 41 A |
| | Jmenovitý proud (4 zatížené póly) | 25 A |

Všeobecné údaje

| | | | |
|------------------------------|--|------------------------------|------------------------------------|
| Základní materiál | PC, GRP | Izolační materiál | Polykarbonát |
| Materiál pláště | Polykarbonát vyztužený skelnými vlákny | Silikon | Ne |
| Barevný | černá | Stupeň krytí | IP65, v kompletním stavu |
| Klasifikace hořlavosti UL 94 | 5 VA | Utahovací moment šroubů víka | 2 Nm |
| Připojení víka | Šrouby TX20 | Typ montáže | Šroubová montáž, Upevňovací oka |
| Návod k instalaci | Součástí dodávky jsou šrouby víka | Funkce | Distribuce |
| Může být kódováno | Ano, Kódováno na PE | Typ napětí | DC |
| Počet kontaktů (text) | 5 | Počet připojení / pól | 1 |
| Metoda připojení vodiče | PUSH IN, Připojení s odstraněním izolace (IDC) | | |

Technické údaje

Svěrná schopnost

Data připojení - kontaktní prvek odbočení / napájení

| | | |
|---|-----------------------|----------------------------|
| Metoda připojení vodiče | PUSH IN | |
| Rozměr čepele skoby provozovaného nástroje | 0,6 x 3,5 mm | |
| Délka odizolování | 14.00 mm | |
| Počet pólů | 5 | |
| Průřez připojení vodiče, pevný, max. | 6 mm ² | |
| Průřez připojení vodičů, pevný, min. | 0.50 mm ² | |
| Průřez připojení vodičů, vícevodičový, max. | 6.00 mm ² | |
| Průřez připojení vodičů, vícevodičový, max. | 0.50 mm ² | |
| Průřez připojení vodičů, jemný vícevodičový, max. | 10.00 mm ² | |
| Průřez připojení vodičů, jemný vícevodičový, max. | 0.50 mm ² | |
| Průřez připojení vodičů, velmi jemný vícevodičový, max. | 6.00 mm ² | |
| Průřez připojení vodičů, velmi jemný vícevodičový, min. | 0.50 mm ² | |
| Průřez připojení vodičů s koncovkou | Typ koncovky vodiče | 12 mm s plastovou přírubou |
| | Standardní | DIN 46228/4 |
| | Průřez, min. | 0.5 mm ² |
| | Průřez, max. | 6 mm ² |
| | Typ koncovky vodiče | 12 mm s plastovou přírubou |
| | Standardní | DIN 46228/4 |
| | Průřez, min. | 0.5 mm ² |
| | Průřez, max. | 6 mm ² |
| | Typ koncovky vodiče | 8 mm s plastovou přírubou |
| | Standardní | DIN 46228/4 |
| | Průřez, min. | 0.5 mm ² |
| | Průřez, max. | 6 mm ² |
| | Typ koncovky vodiče | 8 mm s plastovou přírubou |
| | Standardní | DIN 46228/4 |
| | Průřez, min. | 0.5 mm ² |
| | Průřez, max. | 6 mm ² |

Data připojení - kontaktní prvek napájecí sběrnice

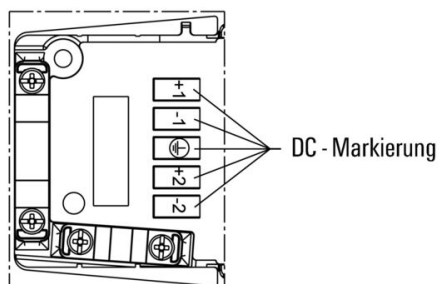
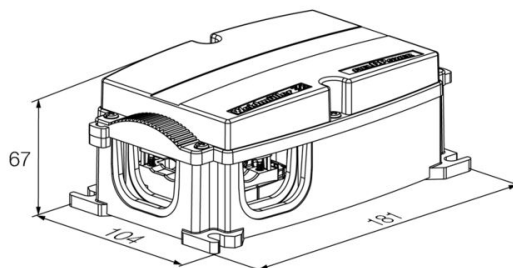
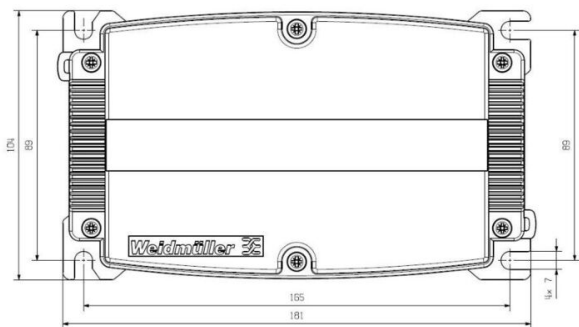
| | | |
|---|---------------------------------------|--|
| Metoda připojení vodiče | Připojení s odstraněním izolace (IDC) | |
| Rozměr čepele skoby provozovaného nástroje | 0,6 x 3,5 mm | |
| Počet pólů | 5 | |
| Průřez připojení vodiče, pevný, max. | 6 mm ² | |
| Průřez připojení vodičů, pevný, min. | 1.50 mm ² | |
| Průřez připojení vodičů, vícevodičový, max. | 6.00 mm ² | |
| Průřez připojení vodičů, vícevodičový, max. | 2.50 mm ² | |
| Průřez připojení vodičů, jemný vícevodičový, max. | 6.00 mm ² | |
| Průřez připojení vodičů, jemný vícevodičový, max. | 2.50 mm ² | |

Klasifikace

| | | | |
|-------------|-------------|-------------|-------------|
| ETIM 8.0 | EC0002 14 | ETIM 9.0 | EC0002 14 |
| ETIM 10.0 | EC0002 14 | ECLASS 14.0 | 27-14-24-09 |
| ECLASS 15.0 | 27-14-24-09 | | |

Nákresy

Vrtací šablona



Příslušenství

Těsnění



Inteligentní řešení kabeláže vám mohou ušetřit cenný čas i peníze.

Modulární systém FieldPower® obsahuje to pravé řešení pro každý úkol kabeláže.

Skládací těsnění pro použití prefabrikovaných kabelů

Těsnění k dispozici s přípojovacím závitem M16 a M20

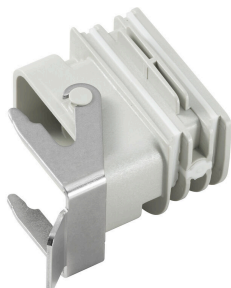
Možná integrace provozních a signalizačních zařízení do těsnění

Všeobecné objednací údaje

| | | |
|------------|----------------------------|--|
| Typ | RKDG D9 PT6 | Verze |
| Číslo | 4329610000 | Těsnicí vložka Field Power®, Skládací těsnění, IP65 s odpovídajícím pouzdrem, IP 65, s odpovídajícím krytu, EPDM |
| objednávky | | |
| GTIN (EAN) | 4032248668687 | |
| Množství | 10 ST | |
| Typ | RKDG D11 PT6 | Verze |
| Číslo | 4323210000 | Těsnicí vložka Field Power®, Skládací těsnění, IP65 s odpovídajícím pouzdrem, IP 65, s odpovídajícím krytu, EPDM |
| objednávky | | |
| GTIN (EAN) | 4032248641215 | |
| Množství | 10 ST | |
| Typ | RKDG D13 PT6 | Verze |
| Číslo | 4323230000 | Těsnicí vložka Field Power®, Skládací těsnění, IP65 s odpovídajícím pouzdrem, IP 65, s odpovídajícím krytu, EPDM |
| objednávky | | |
| GTIN (EAN) | 4032248641239 | |
| Množství | 10 ST | |
| Typ | RKDG D15 PT6 | Verze |
| Číslo | 4323220000 | Těsnicí vložka Field Power®, Skládací těsnění, IP65 s odpovídajícím pouzdrem, IP 65, s odpovídajícím krytu, EPDM |
| objednávky | | |
| GTIN (EAN) | 4032248641222 | |
| Množství | 10 ST | |
| Typ | RKDG D17 PT6 | Verze |
| Číslo | 4324010000 | Těsnicí vložka Field Power®, Skládací těsnění, IP65 s odpovídajícím pouzdrem, IP 65, s odpovídajícím krytu, EPDM |
| objednávky | | |
| GTIN (EAN) | 4032248641284 | |
| Množství | 10 ST | |
| Typ | RKDG 2XD8.5 WG PT6 | Verze |
| Číslo | 1114530000 | Těsnicí vložka Field Power®, Těsnění, IP54, s odpovídajícím krytu, EPDM |
| objednávky | | |
| GTIN (EAN) | 4032248892624 | |
| Množství | 10 ST | |

Příslušenství

Adaptéry

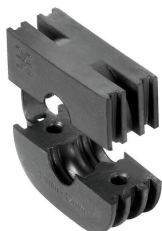


HQ adaptér pro FieldPower® Control
Instalace bez potřeby nástrojů jako FieldPower kabelové těsnění
Vhodné pro vložky zásuvných konektorů HQ 4/2, HQ 8 a HQ 17
Volitelně s uzamknutelným ochranným krytem (ochrana před opětovným zapnutím podle EN 60204-1)

Všeobecné objednací údaje

| | | |
|------------|----------------------------|---|
| Typ | BG ARGH HQP ALU PT6 | Verze |
| Číslo | 1532200000 | Adaptér, Těsnicí vložka Field Power®, Adaptér HQ, IP65, s odpovídajícím krytu, Polykarbonát, vyztužený skelnými vlákny, uzamykatelné: Ne |
| objednávky | | |
| GTIN (EAN) | 4050118337433 | |
| Množství | 1 ST | |
| Typ | BG ARGH HQP ALU PT6 CS | Verze |
| Číslo | 1532210000 | Adaptér, Těsnicí vložka Field Power®, Adaptér HQ, IP65, s odpovídajícím krytu, Polykarbonát, vyztužený skelnými vlákny, uzamykatelné: Ano |
| objednávky | | |
| GTIN (EAN) | 4050118337600 | |
| Množství | 1 ST | |

Těsnění



Inteligentní řešení kabeláže vám mohou ušetřit cenný čas i peníze.
Modulární systém FieldPower® obsahuje to pravé řešení pro každý úkol kabeláže.
Skládací těsnění pro použití prefabrikovaných kabelů
Těsnění k dispozici s přípojovacím závitem M16 a M20
Možná integrace provozních a signalizačních zařízení do těsnění

Všeobecné objednací údaje

| | | |
|------------|----------------------------|--|
| Typ | DG D0 PT6 | Verze |
| Číslo | 4323240000 | Těsnicí vložka Field Power®, Prázdné těsnění, IP65, s odpovídajícím krytu, EPDM |
| objednávky | | |
| GTIN (EAN) | 4032248641246 | |
| Množství | 10 ST | |
| Typ | DG M16 PT6 | Verze |
| Číslo | 2545540000 | Těsnicí vložka Field Power®, Těsnění s přípojovacím závitem, IP65, s odpovídajícím krytu, EPDM |
| objednávky | | |
| GTIN (EAN) | 4050118555523 | |
| Množství | 1 ST | |
| Typ | DG M20 PT6 | Verze |
| Číslo | 2545550000 | Těsnicí vložka Field Power®, Těsnění s přípojovacím závitem, IP65, s odpovídajícím krytu, EPDM |
| objednávky | | |
| GTIN (EAN) | 4050118555530 | |
| Množství | 1 ST | |

Příslušenství

Nářadí



Odstraňovač pláště PVC kabelů

Všeobecné objednací údaje

| | | |
|------------|----------------------------|--|
| Typ | AM 16 | Verze |
| Číslo | 9204190000 | Nářadí, Nástroje na odstranění opláštění |
| objednávky | | |
| GTIN (EAN) | 4032248608133 | |
| Množství | 1 ST | |
| Typ | AM 25 | Verze |
| Číslo | 9001540000 | Nářadí, Nástroje na odstranění opláštění |
| objednávky | | |
| GTIN (EAN) | 4008190138271 | |
| Množství | 1 ST | |

Plochý šroubovák



Plochý šroubovák s kulatou hlaví SD DIN 5265, ISO 2380/2, výstup podle DIN 5264, ISO 2380/1. hrot ChromTop, rukojeť SoftFinish

Všeobecné objednací údaje

| | | |
|------------|----------------------------|--|
| Typ | SDS 0.6X3.5X100 | Verze |
| Číslo | 2749340000 | Šroubovák, Šířka čepele (B): 3.5 mm, Délka čepele: 100 mm, Tloušťka čepele (A): 0.6 mm |
| objednávky | | |
| GTIN (EAN) | 4050118895568 | |
| Množství | 1 ST | |

Příslušenství

Nástavce E6.3 - Torx®



Bity společnosti Weidmüller jsou standardní bity, které jsou díky své dobré kvalitě, široké nabídce a efektivitě mezi uživateli velmi populární. Počítačem řízená metoda tvrzení umožňuje společnosti Weidmüller zaručit důsledně vysoký standard kvality.

Vysoce kvalitní suroviny umožňují docílení mnohem vyššího točivého momentu než je specifikovaný v příslušných normách DIN:

- DIN 5261 pro PH/PZ bity,
- DIN 5263 pro rovné bity,
- Norma Camcar pro Torx® bity

To znamená vysokou životnost při vysokých točivých momentech a tudíž ideální podmínky pro standardní situace.

Výhody:

- Vhodné pro všechny typy šroubů. Díky vynikajícím hodnotám tvrdosti 59-61 HRC jsou vhodné pro použití v manuálních i elektrických nástrojích.
- Dobrá odolnost proti opotřebení a tím pádem dlouhá životnost.
- Optimální zapadání do všech DIN šroubů znamená nízké opotřebení a optimální přenos točivého momentu.
- Vyrobeno ke splnění požadavků profesionální kvality podle příslušných norem ISO s trvale vysokým standardem kvality.

Všeobecné objednací údaje

| | | |
|------------|----------------------------|-------------------|
| Typ | BIT E6.3 T20 X 70 | Verze |
| Číslo | 2749010000 | Vložka šroubováku |
| objednávky | | |
| GTIN (EAN) | 4050118895308 | |
| Množství | 5 ST | |

DMS PRO



Momentové šroubováky společnosti Weidmüller mají ergonomický design a jsou tudíž ideální pro jednoruční použití. Lze je použít bez námahy ve všech instalačních polohách. Navíc obsahují automatický omezovač točivého momentu a mají dobrou přesnost opakování.

Všeobecné objednací údaje

| | | |
|------------|----------------------------|---------------|
| Typ | DMS PRO | Verze |
| Číslo | 1479120000 | Mounting tool |
| objednávky | | |
| GTIN (EAN) | 4050118287011 | |
| Množství | 1 ST | |

FP BOX DC

Weidmüller Interface GmbH & Co. KG
Klingenbergstraße 26
D-32758 Detmold
Germany

Příslušenství

www.weidmueller.com

Plastové pojistné matice, šedé



Kromě kabelových průchodek pro nejrůznější použití je portfolio produktů doplněno o záslepky, prvky na vyrovnání tlaku, adaptéry a odpovídající příslušenství, jako jsou pojistné matice, těsnicí kroužky, ploché podložky a uzemňovací kroužky.

Všeobecné objednací údaje

| | | |
|------------|----------------------------|--|
| Typ | SKMU M20 - K GR | Verze |
| Číslo | 1772460000 | SKMU PA (plastová pojistná matice), Pojistná matice, M 20, 6 mm, |
| objednávky | | Polyamid 6 (PA6 - GF30) |
| GTIN (EAN) | 4032248130207 | |
| Množství | 100 ST | |

Verze IP68



Kromě rozsáhlé palety krytů nabízí společnost Weidmüller řadu kabelových průchodek pro širokou škálu aplikací. Kabelové průchodky z mosazi, plastu a nerezové oceli splňují nejrůznější třídy ochrany IP, aby byly vhodné pro jakýkoliv průmyslový kryt. V závislosti na řadě kabelových průchodek a jejich použití jsou kabelové průchodky schváleny a testovány podle norem VDE, UL, UR, cULus, DNV GL nebo EN 45545.

Všeobecné objednací údaje

| | | |
|------------|----------------------------|---|
| Typ | VG M20 - K 68 | Verze |
| Číslo | 2811470000 | VG K (standardní plastová kabelová průchodka), Kabelové těsnění, |
| objednávky | | rovný, M 20, 10 mm, OD min. 10 - OD max. 14 mm, IP54, IP66, IP67, |
| GTIN (EAN) | 4064675292227 | IP68 - 5 bar (30 min.), Polyamid 6 |
| Množství | 50 ST | |
| Typ | VG M20-1/K68 | Verze |
| Číslo | 1772300000 | VG K (standardní plastová kabelová průchodka), Kabelové těsnění, |
| objednávky | | rovný, M 20, 10 mm, OD min. 6 - OD max. 12 mm, IP54, IP66, IP67, |
| GTIN (EAN) | 4032248129966 | IP68 - 5 bar (30 min.), Polyamid 6 |
| Množství | 50 ST | |

Příslušenství

Zásuvný konektor



Rozvod energie pomocí kabelů s průřezem 1,5 až 6 mm².
 Napájení / odbočka ve tvaru T s PUSH IN připojením (0,5 až 10 mm) a/nebo zásuvným připojením (0,5 až 4 mm).
 Barevná označení zajišťují jednoznačné přiřazení vodičů.

- Napájení
- Rozvod energie
- Větvení napájení

Všeobecné objednací údaje

| | | |
|------------|----------------------------|--|
| Typ | PTS 4 DC | Verze |
| Číslo | 1131730000 | Zásuvný konektor Field Power®, DC, IP20, Polyamid, PUSH IN, Počet kontaktů (text): 5 |
| objednávky | | |
| GTIN (EAN) | 4032248912117 | |
| Množství | 10 ST | |
| Typ | PTDS 4 DC | Verze |
| Číslo | 1009990000 | Zásuvný konektor Field Power®, DC, IP20, Polyamid, PUSH IN, Počet kontaktů (text): 2 x 5 |
| objednávky | | |
| GTIN (EAN) | 4032248715244 | |
| Množství | 10 ST | |