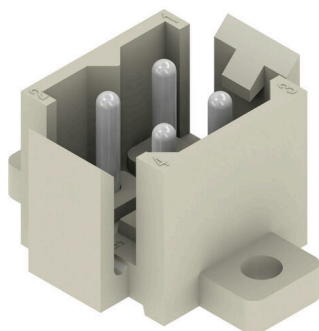


RSV1,6 LSF4 GR 3,2 SN

Weidmüller Interface GmbH & Co. KG
 Klingenbergstraße 26
 D-32758 Detmold
 Germany

www.weidmueller.com

Obrázek výrobku



Obdélníkový zásuvný konektor samec a samice s pájecími kontakty pro použití v aplikacích DPS. Vysoká hustota připojení díky více řadám a díky kripovacím kontaktům v protikusovém konektoru. Zásuvné konektory lze označit a zamknout do protikusu. Dodáváno v kartonové krabici.

Všeobecné objednací údaje

| | |
|------------------|--|
| Verze | Zásuvný konektor PCB plug in, řada kolíků, Příruba, Připojení pájením přetavením průchozím otvorem, 5.00 mm, Počet pólů: 4, 180°, Pájecí kolík, délka (l): 3.2 mm, pocínované, Oblázkově šedá, Box |
| Číslo objednávky | 1440900000 |
| Typ | RSV1,6 LSF4 GR 3,2 SN |
| GTIN (EAN) | 4008190004842 |
| Množství | 100 items |
| Údaje výrobku | IEC: 500 V / 14 A UL: 300 V / 10 A |
| Balení | Box |

RSV1,6 LSF4 GR 3,2 SN

Weidmüller Interface GmbH & Co. KG
Klingenbergstraße 26
D-32758 Detmold
Germany

www.weidmueller.com

Technické údaje

Osvědčení

Schválení



| | |
|-----------------------|------------------------|
| ROHS | Shoda |
| UL File Number Search | Web UL |
| Č. osvědčení (UR) | E92202 |

Rozměry a hmotnosti

| | | | |
|------------------------------|-------------|---------------------|-------------|
| Hloubka | 12.6 mm | Hloubka (v palcích) | 0.4961 inch |
| Výška | 11.8 mm | Výška (v palcích) | 0.4646 inch |
| Nejvyšší nebo nejnižší verze | 11.8 mm | Šířka | 18.8 mm |
| Šířka (v palcích) | 0.7402 inch | Čistá hmotnost | 2.1 g |

Shoda produktu s prostředím

| | |
|---|--------------------------------------|
| Stav souladu se směrnicí RoHS | V souladu s výjimkou |
| Výjimka ze směrnice RoHS (je-li použitelné/známo) | 6c |
| REACH SVHC | Lead 7439-92-1 |
| SCIP | 68d3d3f5-e017-411e-997f-7ad2b75c9062 |
| Uhlíková stopa výrobku | Kolébka k bráně 0.055 kg CO2 eq. |

Balení

| | | | |
|-----------|-----------|-----------|-----------|
| Balení | Box | Délka VPE | 180.00 mm |
| Šířka VPE | 112.00 mm | Výška VPE | 48.00 mm |

Parametry systému

| | | | |
|--|--|--|-----------------|
| Skupina produktů | OMNIMATE Signal - řada RSV | Typ připojení | Připojení desky |
| Montáž na PCB desku | Připojení pájením přetavením průchozím otvorem | Rozteč v mm (P) | 5.00 mm |
| Rozteč v palcích (P) | 0.197 " | Výstupní tvarovka | 180° |
| Počet pólů | 4 | Počet pájených kolíků na pól | 1 |
| Pájecí kolík, délka (l) | 3.2 mm | Rozměry pájecích pinů | d = 0,97 mm |
| Průměr otvoru pájecího očka (D) | 1.3 mm | Tolerance průměru otvoru pájecího očka + 0,1 mm (D) | |
| L1 v mm | 5.00 mm | L1 v palcích | 0.197 " |
| Počet řad | 2 | Množství řady kolíků | 2 |
| Ochrana bezpečná proti dotyku dle normy DIN VDE 57 106 | Bezpečné před dotykem prstů | Ochrana bezpečná proti dotyku dle normy DIN VDE 0470 | IP20 zapojené |
| Může být kódováno | Ano | Zásuvná síla / pól, max. | 9 N |
| Tažná síla / pól, max. | 18 N | | |

Údaje o materiálu

| | | | |
|------------------------------------|------------|------------------------------|----------------|
| Izolační materiál | PA 66/6 | Barevný | Oblázkově šedá |
| Barevný graf (podobné) | RAL 7032 | Skupina izolačního materiálu | I |
| Komparativní index sledování (CTI) | ≥ 600 | Moisture Level (MSL) | |
| Klasifikace hořlavosti UL 94 | V-0 | Materiál kontaktu | Slitina |
| Povrch kontaktu | pocínované | Skladovací teplota, min. | -40 °C |
| Skladovací teplota, max. | 70 °C | Provozní teplota, min. | -50 °C |

Datum vytvoření 28.06.2026 07:31:19 MEZ

Stav katalogu / Nákresy

RSV1,6 LSF4 GR 3,2 SN

Weidmüller Interface GmbH & Co. KG
Klingenbergstraße 26
D-32758 Detmold
Germany

www.weidmueller.com

Technické údaje

| | | | |
|----------------------------------|--------|----------------------------------|--------|
| Provozní teplota, max. | 100 °C | Teplotní rozsah, instalace, min. | -25 °C |
| Teplotní rozsah, instalace, max. | 100 °C | | |

Jmenovité údaje podle IEC

| | | | |
|---|------------------------|---|------------------|
| testováno podle normy | IEC 60664-1, IEC 61984 | Jmenovitý proud, min. počet pólů (Tu=20 °C) | 14 A |
| Jmenovitý proud, max. počet pólů (Tu=20 °C) | 10 A | Jmenovitý proud, min. počet pólů (Tu=40 °C) | 12 A |
| Jmenovitý proud, max. počet pólů (Tu=40 °C) | 8.5 A | Jmenovité napětí pro třídu přepětí / stupeň znečištění II/2 | 500 V |
| Jmenovité napětí pro třídu přepětí / stupeň znečištění III/2 | 320 V | Jmenovité napětí pro třídu přepětí / stupeň znečištění III/3 | 250 V |
| Jmenovité impulzní napětí pro třídu přepětí / stupeň znečištění II/2 | 2.5 kV | Jmenovité impulzní napětí pro třídu přepětí / stupeň znečištění III/2 | 2.5 kV |
| Jmenovité impulzní napětí pro třídu přepětí / stupeň znečištění III/3 | 4 kV | Krátkodobý odpor proti zkratovému proudu | 3 x 1 s se 120 A |

Jmenovité údaje podle CSA

| | | | |
|--|--|---|----------|
| Institut (CSA) | CSA | Č. osvědčení (CSA) | 53975-13 |
| Jmenovité napětí (aplikační skupina C / CSA) | 300 V | Jmenovitý proud (aplikační skupina C / CSA) | 13 A |
| Odkaz na hodnoty pro schválení | Specifikace jsou maximální hodnoty, podrobnosti viz příslušná certifikace. | | |

Jmenovité údaje podle UL 1059

| | | | |
|--------------------------------|--|-------------------|--------|
| Institut (UR) | UR | Č. osvědčení (UR) | E92202 |
| Odkaz na hodnoty pro schválení | Specifikace jsou maximální hodnoty, podrobnosti viz příslušná certifikace. | | |

Důležitá poznámka

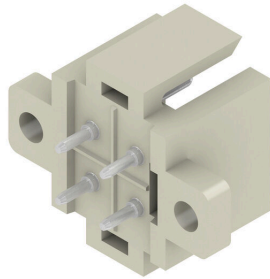
| | | | |
|-----------|---|--|--|
| IPC shoda | Shoda: Produkty jsou vyvíjeny, vyráběny a dodávány v souladu s mezinárodními uznávanými standardy a normami a splňují zajištěné vlastnosti uvedené v datovém listu, respektive splňují dekorativní vlastnosti v souladu s IPC-A-610 „Třída 2“. Další nároky na produkty je možné vyhodnotit na požádání. | | |
| Poznámky | <ul style="list-style-type: none"> • Additional variants on request • Rated current related to rated cross-section & min. No. of poles. • Spacing between rows: see hole layout • Rated data refer only to the component itself. Clearance and creepage distances to other components are to be designed in accordance with the relevant application standards. • Long term storage of the product with average temperature of 50 °C and maximum humidity 70%, 36 months | | |

Klasifikace

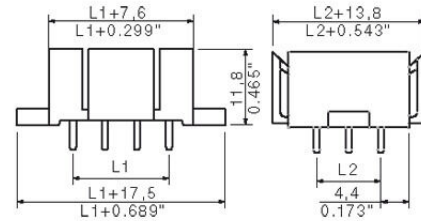
| | | | |
|-------------|-------------|-------------|-------------|
| ETIM 8.0 | EC002637 | ETIM 9.0 | EC002637 |
| ETIM 10.0 | EC002637 | ECLASS 14.0 | 27-46-02-01 |
| ECLASS 15.0 | 27-46-02-01 | | |

Nákresy

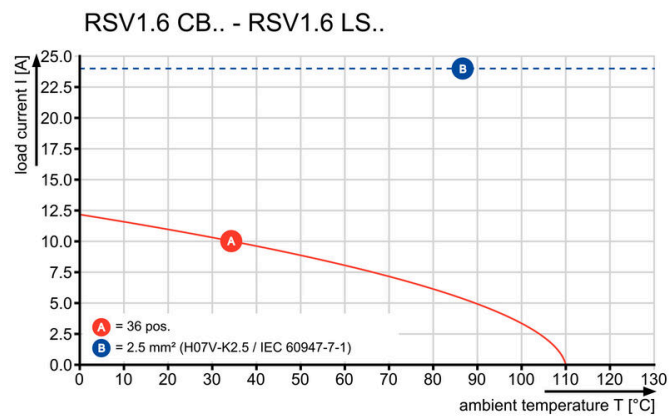
Obrázek výrobku



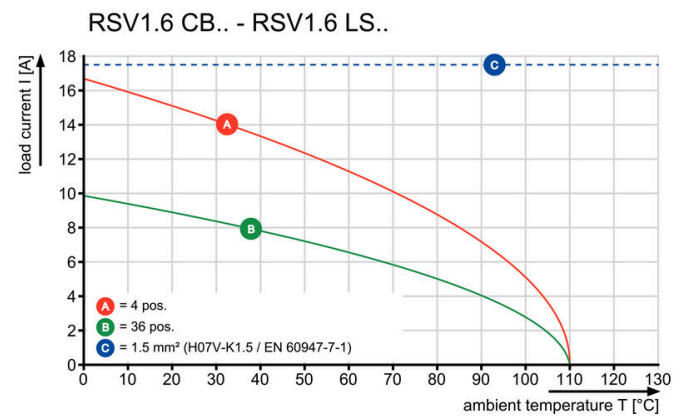
Dimensional drawing



Graph



Graph



RSV1,6 LSF4 GR 3,2 SN

Weidmüller Interface GmbH & Co. KG
Klingenbergstraße 26
D-32758 Detmold
Germany

www.weidmueller.com

Příslušenství

Kódovací prvky



Připojuje pouze to, co má být připojeno: správné připojení na správném místě.

Kódovací prvky a blokové zařízení jasně přiřazují připojovací prvky během výrobního procesu a provozu. Kódovací prvky a blokové zařízení se vkládají před montáží nebo během fáze osazování kabelu. Alternativa společnosti Weidmüller online konfigurace pomocí konfigurátoru variant pro okódování před dodávkou. Nesprávná instalace na obvodové desce a nesprávné zapojení připojovacích prvků už není možné. Výhoda: žádné řešení problémů při výrobě a žádné provozní chyby u uživatele.

Všeobecné objednací údaje

| | | |
|------------|----------------------------|---|
| Typ | RSV1,6 KO | Verze |
| Číslo | 1567430000 | Zásuvný konektor PCB plug in, Příslušenství, Kódovací prvek, černá, |
| objednávky | | Počet pólů: 1 |
| GTIN (EAN) | 4008190169756 | |
| Množství | 50 ST | |