

Vývod pro nosnou lištu, USB spojka (A-A) konstrukce podle IEC 61076-3-107

Všeobecné objednací údaje

Verze	Výstup svorkovnice, USB, IP20
Číslo objednávky	1438180000
Typ	IE-TO-USB-AB
GTIN (EAN)	4050118244380
Množství	1 items

Technické údaje

Osvědčení

ROHS	Shoda
------	-------

Rozměry a hmotnosti

Čistá hmotnost	31.68 g
----------------	---------

Teploty

Skladovací teplota	Provozní teplota	-40 °C...70 °C
Teplota instalace		

Shoda produktu s prostředím

Stav souladu se směrnicí RoHS	V souladu bez výjimky
REACH SVHC	Ne SVHC nad 0,1 wt%

Obecné informace

Připojení 1	USB A	Připojení 2	USB B
Propojení	USB	Barevný	Světle šedá
Hlavní materiál krytu	PA UL 94 V0	Typ montáže	TS 35
Stupeň krytí	IP20		

Obecné standardy

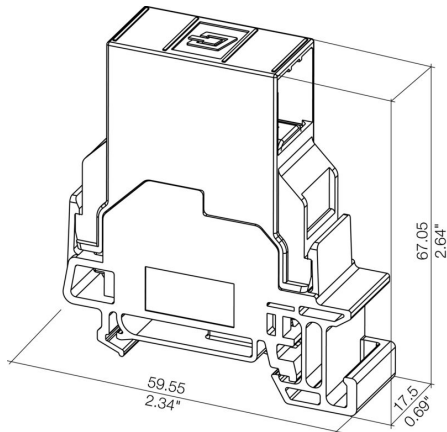
Standardní konektor	IEC 61076-3-107
---------------------	-----------------

Klasifikace

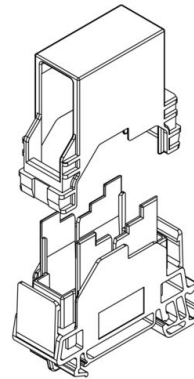
ETIM 8.0	EC000313	ETIM 9.0	EC000313
ETIM 10.0	EC000313	ECLASS 14.0	27-44-03-20
ECLASS 15.0	27-44-03-20		

Nákresy

Rozměrový výkres



Výkres



Příslušenství**Prázdné**

ESG je vyzkoušený štítek ve formátu MultiCard pro řadu rozšířených elektrických zařízení. Výsledkem je vysoce kvalitní kontrastní označení zařízení.

K dispozici jsou různé typy pro zařízení od výrobců, jako jsou Siemens, ABB, Beckhoff atd.

Stručný přehled výhod:

- Štítky pro všestranné využití - samolepicí nebo připevňovací štítky, v závislosti na typu
 - Pro sekvenční zařízení, např. ochranné kabelové jističe, dodáváme ESG štítky pro připnutí k liště na značky
 - Individuální kvalita laserového tisku podle specifikací
- Pro vlastní potisk: Prosíme zašlete nám soubor pro náš software na značení M-Print PRO nebo M-Print PRO Online (bez instalace) s vašimi požadavky na značení.

Všeobecné objednávací údaje

Typ	ESG 9/11 K MC NE WS	Verze
Číslo	1857440000	ESG, Značky na přístroje x 11 mm, PA 66, Barevný: Bílá, Samolepicí
objednávky		
GTIN (EAN)	4032248402731	
Množství	200 ST	