



K připojení na straně zařízení kabeláže snímačů / akčních členů je zapotřebí různých vestavěných konektorů. Jsou k dispozici ve verzích M12, M8 a M5.

Všeobecné objednací údaje

Verze	Vestavěné zástrčky, M12, Zásuvka, rovná, PG 9, Počet pólů: 5, 1 m
Číslo objednávky	1436710100
Typ	SAIE-M12B-CD-1.0U
GTIN (EAN)	4050118244458
Množství	1 items

Technické údaje

Osvědčení

ROHS Shoda

Rozměry a hmotnosti

Čistá hmotnost 80 g

Teploty

Okolní teplota -25 °C...85 °C

Shoda produktu s prostředím

Stav souladu se směrnicí RoHS V souladu s výjimkou

Výjimka ze směrnice RoHS (je-li použitelné/známo) 6c

REACH SVHC Lead 7439-92-1

SCIP bd63baef-8092-4596-90c7-5b4daa22710b

Technické specifikace kabelu

Délka kabelu	1 m	Barva opláštění	Fialová
PE funkce	Ne	Průřez jádra	0.34 mm ²
Poloměr ohybu, min., pohyblivý	10 x průměr kabelu	Poloměr ohybu, min., stacionární	5 *průměr
Délka vlákna / kabelu	1 m	Materiál pláště	PUR bez obsahu halogenů
Barevné kódování	červená, černá, bílá, modrá	Počet pólů	5

Technické údaje – upravitelné zásuvné konektory

Počet pólů	5	Kódování	A-kódování
Povrch kontaktu	Pozlacené	Hlavní materiál krytu	poniklovaný litý zinek
Odpor izolace	≥ 108 Ω	Průměr kabelu, max.	7.5 mm
Průměr kabelu, min.	6.9 mm	Materiál kontaktu	CuSn
Jmenovité napětí	125 V	Jmenovitý proud	4 A
Stupeň krytí	IP68	Závažnost znečištění	3
Kabelová průchodka	PG 9	Připojení stínění	Ano
Materiál kroužku se závitem	Tlakově litý zinek, poniklované	Rozsah teplot krytu	-40 ... +85 °C

Standardy

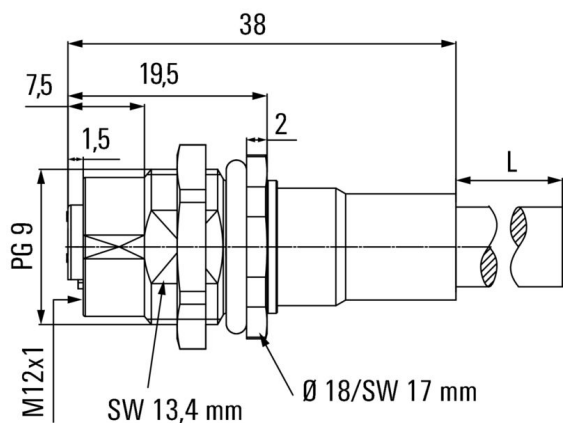
Standardní konektor IEC 61076-2-101

Klasifikace

ETIM 8.0	EC003570	ETIM 9.0	EC003570
ETIM 10.0	EC003570	ECLASS 14.0	27-44-01-03
ECLASS 15.0	27-44-01-03		

Nákresy

Rozměrový výkres



Detailní výkres

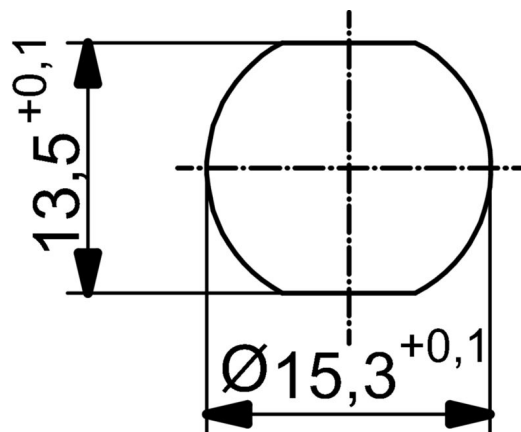


Schéma připojení

