

## HDC MHP100 M 25

**Weidmüller Interface GmbH & Co. KG**

Klingenbergstraße 26

D-32758 Detmold

Germany

[www.weidmueller.com](http://www.weidmueller.com)



Krimpované spoje poskytují elektrické a mechanické spojení mezi vodičem a kontaktem, které je bezpečné a spolehlivé. Optimální krimpované připojení je plynotěsné a odolné proti korozi.

### Všeobecné objednací údaje

Verze	Zástrčný, stříbrné, 25 - 25 mm <sup>2</sup>
Číslo objednávky	<a href="#">1435770000</a>
Typ	HDC MHP100 M 25
GTIN (EAN)	4050118240573
Množství	10 items

## Technické údaje

### Osvědčení

Schválení



ROHS

Shoda

### Rozměry a hmotnosti

Čistá hmotnost

14.22 g

### Teploty

Mezní teplota

-40 °C ... 125 °C

### Shoda produktu s prostředím

Stav souladu se směrnicí RoHS

V souladu s výjimkou

Výjimka ze směrnice RoHS (je-li použitelné/známo)

6c

REACH SVHC

Lead 7439-92-1

SCIP

6eabd5ae-2d6b-409e-8bdf-87c27ee10e40

### Všeobecné údaje

Průměr kontaktu, kolík Ø

6.55 mm

Délka odizolování, jmenovité připojení

19 mm

Typ připojení

Nalisované připojení

Verze – vložka

MHP

Průřez vodiče, max.

25 mm<sup>2</sup>

Průřez vodiče, min.

25 mm<sup>2</sup>

Provedení povrchu

stříbrné

Cykly zapojování

≥ 500

Typ

Zástrčný

Základní materiál

Slitina mědi

Výrobní procesy

soustružené

Průřez připojeného vodiče

25 - 25 mm<sup>2</sup>

### Klasifikace

ETIM 8.0

EC000796

ETIM 9.0

EC000796

ETIM 10.0

EC000796

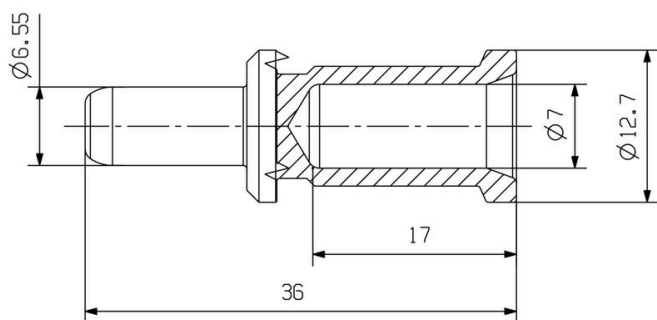
ECLASS 14.0

27-44-02-04

ECLASS 15.0

27-44-02-04

Nákresy



## HDC MHP100 M 25

**Weidmüller Interface GmbH & Co. KG**  
 Klingenbergstraße 26  
 D-32758 Detmold  
 Germany

www.weidmueller.com

## Příslušenství

### Nářadí



Krimpovací nástroje na kabelová oka, konektory a dutinky s výměnnými vložkami

- extrémně rychlá práce díky hydraulické podpoře
- široký rozsah zpracování do 300 mm<sup>2</sup>
- Rychlá krimpovací hlava otočná o 270°
- automatické omezení tlaku a sledování pomocí tlakového senzoru
- elektronické ovládání a monitorování procesu krimpování
- Ukládání všech krimpovacích cyklů a chybových hlášek do interní paměti
- Čtení všech cyklů a chybových hlášek přes USB
- Lithiový akumulátor s indikátorem stavu nabití: 18 V, 2 Ah

### Všeobecné objednací údaje

Typ	EPG 45	Verze
Číslo	<a href="#">1500830000</a>	Nástroj k nalisování koncovek, 6mm <sup>2</sup> , 150mm <sup>2</sup> , Šestihranné
objednávky		krimpování, WM krimpování, Krimpování - odsazení, Lichoběžníkové
GTIN (EAN)	4050118309317	krimpování, Oválné krimpování
Množství	1 ST	

### ... pro kompresní kabelová oka (podle DIN 46235)



Krimpovací nástroje na kabelová oka, konektory a dutinky s výměnnými vložkami

- extrémně rychlá práce díky hydraulické podpoře
- široký rozsah zpracování do 300 mm<sup>2</sup>
- Rychlá krimpovací hlava otočná o 270°
- automatické omezení tlaku a sledování pomocí tlakového senzoru
- elektronické ovládání a monitorování procesu krimpování
- Ukládání všech krimpovacích cyklů a chybových hlášek do interní paměti
- Čtení všech cyklů a chybových hlášek přes USB
- Lithiový akumulátor s indikátorem stavu nabití: 18 V, 2 Ah

### Všeobecné objednací údaje

Typ	ES EPG 45 HEX 25/50	Verze
Číslo	<a href="#">1500970000</a>	50mm <sup>2</sup> , Šestihranné krimpování
objednávky		
GTIN (EAN)	4050118309195	
Množství	1 ST	