

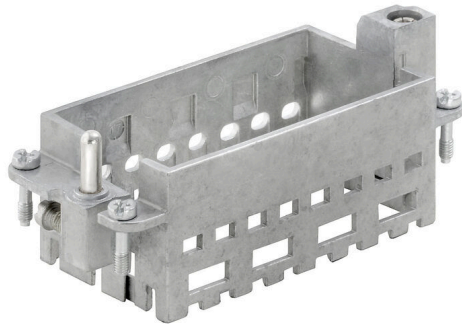
HDC MF 16B DA**Weidmüller Interface GmbH & Co. KG**

Klingenbergstraße 26

D-32758 Detmold

Germany

www.weidmueller.com

**Všeobecné objednací údaje**

Verze	Frame
Číslo objednávky	1429030000
Typ	HDC MF 16B DA
GTIN (EAN)	4050118233407
Množství	1 items

HDC MF 16B DA

Weidmüller Interface GmbH & Co. KG
Klingenbergstraße 26
D-32758 Detmold
Germany

www.weidmueller.com

Technical data

Osvědčení

Schválení



ROHS

Shoda

UL File Number Search

[Web UL](#)

Č. osvědčení (cURus)

E92202

Rozměry a hmotnosti

Hloubka	37.35 mm	Hloubka (v palcích)	1.4705 inch
Výška	36.4 mm	Výška (v palcích)	1.4331 inch
Šířka	84.5 mm	Šířka (v palcích)	3.3268 inch
Čistá hmotnost	84.24 g		

Teploty

Mezní teplota -40 °C ... 125 °C

Shoda produktu s prostředím

Stav souladu se směrnicí RoHS	V souladu s výjimkou
Výjimka ze směrnice RoHS (je-li použitelné/známo)	6c
REACH SVHC	Lead 7439-92-1
SCIP	d447edfa-0214-4f34-b5ba-82eae491b46a

Obecné údaje

Instalační velikost	6	Cykly zapojování	≥ 500
Základní materiál	Tlakově litý zinek	Řada	ModuPlug
Počet slotů	4		

PE připojení, údaje

Typ připojení PE	Šroubové připojení	Průřez vodiče, max.	10 mm ²
Průřez vodiče, min.	0.5 mm ²	Utahovací moment, max., zemnicí připojení	1.2 Nm

Klasifikace

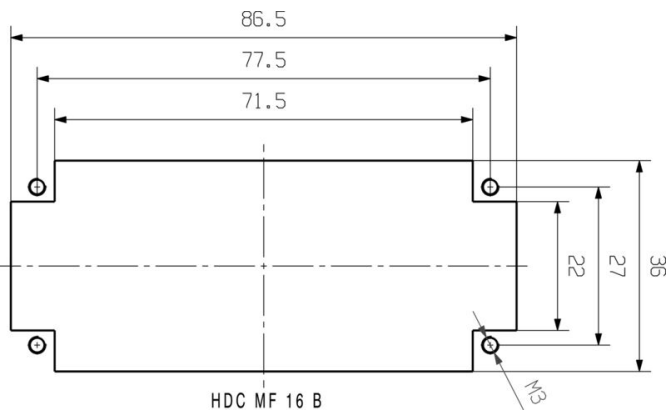
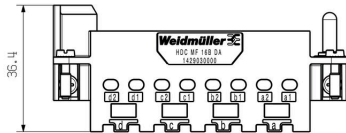
ETIM 8.0	EC002312	ETIM 9.0	EC002312
ETIM 10.0	EC002312	ECLASS 14.0	27-44-02-92
ECLASS 15.0	27-44-02-92		

HDC MF 16B DA

Weidmüller Interface GmbH & Co. KG
Klingenbergstraße 26
D-32758 Detmold
Germany

Drawings

www.weidmueller.com



HDC MF 16B DA

Weidmüller Interface GmbH & Co. KG

Klingenbergstraße 26

D-32758 Detmold

Germany

www.weidmueller.com

Accessories

Páčka stínění



Vedle těžkých konektorů poskytuje řada RockStar® příslušenství pro efektivní, funkční a bezpečnou kabeláž; např. kódovací systémy, spony stínění, krycí desky a náhradní těsnění

Všeobecné objednací údaje

Typ	HDC MSL 16	Verze
Číslo	1435430000	Shield clamp
objednávky		
GTIN (EAN)	4050118240016	
Množství	1 ST	

Různé



Vedle těžkých konektorů poskytuje řada RockStar® příslušenství pro efektivní, funkční a bezpečnou kabeláž; např. kódovací systémy, spony stínění, krycí desky a náhradní těsnění

Všeobecné objednací údaje

Typ	HDC MF CA 16 PE	Verze
Číslo	1480940000	PE extension
objednávky		
GTIN (EAN)	4050118289657	
Množství	10 ST	
Typ	HDC MF FIXING	Verze
Číslo	1480290000	Transport lock
objednávky		
GTIN (EAN)	4050118288704	
Množství	20 ST	

HDC MF 16B DA

Weidmüller Interface GmbH & Co. KG
 Klingenbergstraße 26
 D-32758 Detmold
 Germany

Accessories

www.weidmueller.com

HDC ModuPlug

K dispozici je různé příslušenství pro vložky. To zahrnuje kódovací prvky pro vložky.



Všeobecné objednáací údaje

Typ	HDC CM GUIDING PIN	Verze
Číslo objednávky	1202660000	Zátěžové konektory, Příslušenství, Příslušenství
GTIN (EAN)	4032248985258	
Množství	100 ST	
Typ	HDC CM GUIDING SOCKET	Verze
Číslo objednávky	1202670000	Zátěžové konektory, Příslušenství, Příslušenství
GTIN (EAN)	4032248985135	
Množství	100 ST	