

Všeobecné objednací údaje

| | |
|------------------|----------------------------|
| Verze | Frame |
| Číslo objednávky | 1428980000 |
| Typ | HDC MF 10B CA |
| GTIN (EAN) | 4050118233278 |
| Množství | 1 items |

Technické údaje

Osvědčení

Schválení



| | |
|-----------------------|------------------------|
| ROHS | Shoda |
| UL File Number Search | Web UL |
| Č. osvědčení (cURus) | E92202 |

Rozměry a hmotnosti

| | | | |
|----------------|----------|---------------------|-------------|
| Hloubka | 37.35 mm | Hloubka (v palcích) | 1.4705 inch |
| Výška | 36.4 mm | Výška (v palcích) | 1.4331 inch |
| Šířka | 64 mm | Šířka (v palcích) | 2.5197 inch |
| Čistá hmotnost | 67.54 g | | |

Teploty

| | |
|---------------|-------------------|
| Mezní teplota | -40 °C ... 125 °C |
|---------------|-------------------|

Shoda produktu s prostředím

| | |
|---|--------------------------------------|
| Stav souladu se směrnicí RoHS | V souladu s výjimkou |
| Výjimka ze směrnice RoHS (je-li použitelné/známo) | 6c |
| REACH SVHC | Lead 7439-92-1 |
| SCIP | d447edfa-0214-4f34-b5ba-82eae491b46a |

Obecné údaje

| | | | |
|---------------------|--------------------|------------------|----------|
| Instalační velikost | 4 | Cykly zapojování | ≥ 500 |
| Základní materiál | Tlakově litý zinek | Řada | ModuPlug |
| Počet slotů | 3 | | |

PE připojení, údaje

| | | | |
|---------------------|---------------------|---|--------------------|
| Typ připojení PE | Šroubové připojení | Průřez vodiče, max. | 10 mm ² |
| Průřez vodiče, min. | 0.5 mm ² | Utahovací moment, max., zemnicí připojení | 1.2 Nm |

Klasifikace

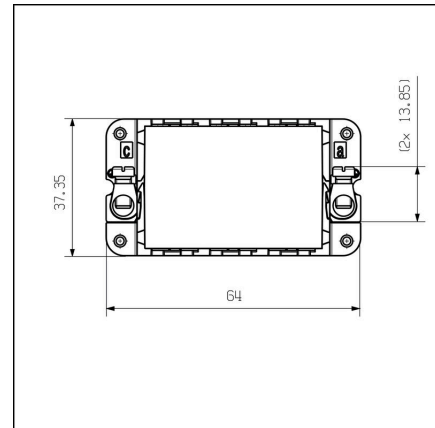
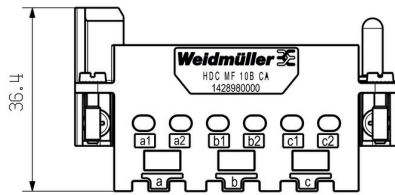
| | | | |
|-------------|-------------|-------------|-------------|
| ETIM 8.0 | EC002312 | ETIM 9.0 | EC002312 |
| ETIM 10.0 | EC002312 | ECLASS 14.0 | 27-44-02-92 |
| ECLASS 15.0 | 27-44-02-92 | | |

HDC MF 10B CA

Weidmüller Interface GmbH & Co. KG
Klingenbergstraße 26
D-32758 Detmold
Germany

Nákresy

www.weidmueller.com



Příslušenství

Páčka stínění



Vedle těžkých konektorů poskytuje řada RockStar® příslušenství pro efektivní, funkční a bezpečnou kabeláž; např. kódovací systémy, spony stínění, krycí desky a náhradní těsnění

Všeobecné objednací údaje

| | | |
|------------|----------------------------|--------------|
| Typ | HDC MSL10 | Verze |
| Číslo | 1435420000 | Shield clamp |
| objednávky | | |
| GTIN (EAN) | 4050118239959 | |
| Množství | 1 ST | |

Různé



Vedle těžkých konektorů poskytuje řada RockStar® příslušenství pro efektivní, funkční a bezpečnou kabeláž; např. kódovací systémy, spony stínění, krycí desky a náhradní těsnění

Všeobecné objednací údaje

| | | |
|------------|----------------------------|----------------|
| Typ | HDC MF CA16 PE | Verze |
| Číslo | 1480940000 | PE extension |
| objednávky | | |
| GTIN (EAN) | 4050118289657 | |
| Množství | 10 ST | |
| Typ | HDC MF FIXING | Verze |
| Číslo | 1480290000 | Transport lock |
| objednávky | | |
| GTIN (EAN) | 4050118288704 | |
| Množství | 20 ST | |

Příslušenství**HDC ModuPlug**

K dispozici je různé příslušenství pro vložky. To zahrnuje kódovací prvky pro vložky.

**Všeobecné objednávací údaje**

| | | |
|---------------------|----------------------------|--|
| Typ | HDC CM GUIDING PIN | Verze |
| Číslo objednávky | 1202660000 | Zátěžové konektory, Příslušenství, Příslušenství |
| GTIN (EAN) | 4032248985258 | |
| Množství | 100 ST | |
| Typ | HDC CM GUIDING SOCKET | Verze |
| Číslo objednávky | 1202670000 | Zátěžové konektory, Příslušenství, Příslušenství |
| GTIN (EAN) | 4032248985135 | |
| Množství | 100 ST | |