

**IE-FCM-USB-3.0-A****Weidmüller Interface GmbH & Co. KG**

Klingenbergstraße 26

D-32758 Detmold

Germany

www.weidmueller.com



Servisní rozhraní FrontCom® Micro s USB s IP 65

**Všeobecné objednací údaje**

Verze	Spojka FrontCom Micro USB, USB 3,0, Typ A
Číslo objednávky	<a href="#">1427960000</a>
Typ	IE-FCM-USB-3.0-A
GTIN (EAN)	4050118232318
Množství	10 items

## IE-FCM-USB-3.0-A

Weidmüller Interface GmbH & Co. KG  
Klingenbergstraße 26  
D-32758 Detmold  
Germany

www.weidmueller.com

## Technical data

## Osvědčení

Schválení



ROHS Shoda  
UL File Number Search [Web UL](#)  
Č. osvědčení (cULus) E316369

## Rozměry a hmotnosti

Hloubka	42.9 mm	Hloubka (v palcích)	1.689 inch
Výška	44 mm	Výška (v palcích)	1.7323 inch
Šířka	29.5 mm	Šířka (v palcích)	1.1614 inch
Tloušťka stěny, min.	1 mm	Tloušťka stěny, max.	5 mm
Čistá hmotnost	18.55 g		

## Teploty

Skladovací teplota	Provozní teplota	-40 °C...70 °C
Teplota instalace		

## Shoda produktu s prostředím

Stav souladu se směrnicí RoHS V souladu bez výjimky  
REACH SVHC Ne SVHC nad 0,1 wt%

## Obecné informace

Připojení 1	USB A	Připojení 2	USB A
Popis výrobku	Spojka FrontCom Micro USB, USB 3,0	Propojení	Typ A
Barevný	černá	Hlavní materiál krytu	PA UL 94 V0
Povrch kontaktu	Pozlacený nikl	Typ montáže	Skříňka, Rozváděcí skříňka
Materiál stínění	Nerezavějící ocel, poniklované	Stínění	360°; stíněný kontakt
Stupeň krytí	IP65, v zavřeném stavu	Cykly zapojování	≥ 1500

## Elektrické vlastnosti

Odpor kontaktu	≤ 30 mΩ	Odpor izolace	≥ 1000 MΩ
----------------	---------	---------------	-----------

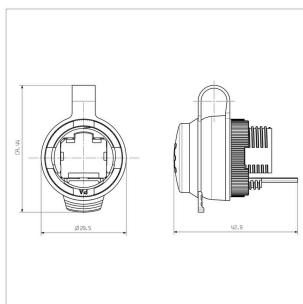
## Obecné standardy

Standardní konektor IEC 61076-3-107 UL norma pro komunikační příslušenství UL 1863  
Č. osvědčení (cULus) E316369

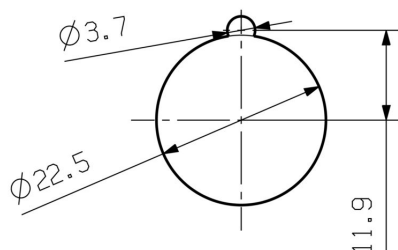
## Klasifikace

ETIM 8.0	EC001031	ETIM 9.0	EC001031
ETIM 10.0	EC001031	ECLASS 14.0	27-18-28-92
ECLASS 15.0	27-18-28-92		

**Rozměrový výkres**



**Výřez instalace**



## IE-FCM-USB-3.0-A

**Weidmüller Interface GmbH & Co. KG**  
Klingenbergstraße 26  
D-32758 Detmold  
Germany

www.weidmueller.com

## Accessories

## IE upevňovací nástroj



Instalační nástroj pomáhá utáhnout pojistnou matici při montáži příruby verze O4.

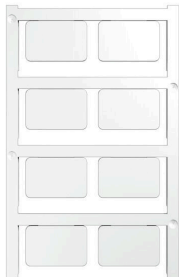
Poznámky:

- Standardní nástroj
- z tvrdého plastu

## Všeobecné objednávací údaje

Typ	IE-FISP-V4	Verze	
Číslo	<a href="#">9204370000</a>	Mounting tool	
objednávky			
GTIN (EAN)	4032248660780		
Množství	2 ST		

## Prázdné



SM je štítek MultiCard pro značení řídicích a signálních zařízení. Štítky jsou připevněny do držáků nebo přilepeny pomocí samolepicí fólie. Přizpůsobené značky lze vytvořit pomocí značících systémů PrintJet CONNECT nebo Plotter.

- Uživatelé mohou rychle tisknout štítky podle svých potřeb
- Není třeba mít na skladě drahé standardní štítky
- Vysoce odolný a kvalitní tisk při použití PrintJet jako náhrady za rytí
- Pro extrémní nároky doporučujeme ochrannou fólii ETO SM.
- Držáky mohou být použity pro tlačítka o průměru 22 mm nebo 30 mm od společností Siemens, ABB, Moeller a Télémécanique

Pro vlastní potisk: Prosíme zašlete nám soubor pro náš software na značení M-Print PRO nebo M-Print PRO Online (bez instalace) s vašimi požadavky na značení.

## Všeobecné objednávací údaje

Typ	SM 27/18 MC NE WS	Verze	
Číslo	<a href="#">1699860000</a>	SwitchMark, Značky na přístroje, 18 x 27 mm, Držák SwitchMark,	
objednávky		Bílá	
GTIN (EAN)	4008190892302		
Množství	80 ST		

## IE-FCM-USB-3.0-A

Weidmüller Interface GmbH &amp; Co. KG

Klingenbergstraße 26

D-32758 Detmold

Germany

www.weidmueller.com

## Accessories

## Doplňkové produkty



SM je štítek MultiCard pro značení řídicích a signálních zařízení. Štítky jsou připevněny do držáků nebo přilepeny pomocí samolepicí fólie. Přizpůsobené značky lze vytvořit pomocí značících systémů PrintJet CONNECT nebo Plotter.

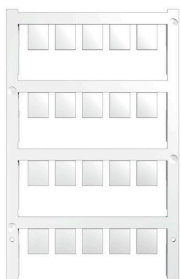
- Uživatelé mohou rychle tisknout štítky podle svých potřeb
- Není třeba mít na skladě drahé standardní štítky
- Vysoce odolný a kvalitní tisk při použití PrintJet jako náhrady za rytí
- Pro extrémní nároky doporučujeme ochrannou fólii ETO SM.
- Držáky mohou být použity pro tlačítka o průměru 22 mm nebo 30 mm od společností Siemens, ABB, Moeller a Télémécanique

Pro vlastní potisk: Prosíme zašlete nám soubor pro náš software na značení M-Print PRO nebo M-Print PRO Online (bez instalace) s vašimi požadavky na značení.

## Všeobecné objednací údaje

Typ	SM-H 27/18 SW	Verze	
Číslo	<a href="#">1716630000</a>		SwitchMark, Příslušenství, 48 x 27 mm, černá
objednávky			
GTIN (EAN)	4008190343194		
Množství	25 ST		

## Prázdne



ESG je vyzkoušený štítek ve formátu MultiCard pro řadu rozšířených elektrických zařízení. Výsledkem je vysoce kvalitní kontrastní označení zařízení.

K dispozici jsou různé typy pro zařízení od výrobců, jako jsou Siemens, ABB, Beckhoff atd.

Stručný přehled výhod:

- Štítky pro všestranné využití - samolepicí nebo připeňovací štítky, v závislosti na typu
  - Pro sekvenční zařízení, např. ochranné kabelové jističe, dodáváme ESG štítky pro připnutí k liště na značky
  - Individuální kvalita laserového tisku podle specifikací
- Pro vlastní potisk: Prosíme zašlete nám soubor pro náš software na značení M-Print PRO nebo M-Print PRO Online (bez instalace) s vašimi požadavky na značení.

## Všeobecné objednací údaje

Typ	ESG 9/11 K MC NE WS	Verze	
Číslo	<a href="#">1857440000</a>		ESG, Značky na přístroje x 11 mm, PA 66, Barevný: Bílá, Samolepicí
objednávky			
GTIN (EAN)	4032248402731		
Množství	200 ST		

**IE-FCM-USB-3.0-A**

**Weidmüller Interface GmbH & Co. KG**  
Klingenbergstraße 26  
D-32758 Detmold  
Germany

www.weidmueller.com

**Accessories****Objímky na kabelová oka**

Izolované objímky konektorů z PVC s měděnou objímkou

- Běžně dostupné designy
- Nepájené
- S kónickým vstupem

**Všeobecné objednací údaje**

Typ	LIF 1,5F288 R	Verze
Číslo objednávky	<a href="#">9200520000</a>	kabelové oko, konec svorky, izolovaný kabelový konektor, 1,5 mm <sup>2</sup> , 0,5 mm <sup>2</sup> - 1,5 mm <sup>2</sup> , Červená
GTIN (EAN)	4032248410361	
Množství	100 ST	