

CC-M 70/48 2X3 AL**Weidmüller Interface GmbH & Co. KG**

Klingenbergstraße 26

D-32758 Detmold

Germany

www.weidmueller.com



MetalliCard jsou k dispozici z hliníku nebo nerezové oceli a splňují širokou řadu požadavků na značení. Pochromované hliníkové značky jsou levnou alternativou pro mnoho aplikací a osvědčily se zvláště svým hlubokým kontrastem vícebarevného tisku. V technologicky náročném chemickém a zpracovatelském průmyslu jste s nerezovými značkami MetalliCard v bezpečí díky jejich vynikající odolnosti. Jejich formáty pokrývají potřeby celého spektra systémové identifikace. Malé vybavení nebo typové desky, zajišťují vysoce kvalitní značící proces. MetalliCard také nabízí optimální instalační vlastnosti. MetalliCard lze použít univerzálně díky různým možnostem připevnění: vázání, nýtování, použití držáků nebo lišt na štítky, nebo v kombinaci s nerezovými vázacími pásky.

Pro vlastní potisk: Prosíme zašlete nám soubor pro náš software na značení M-Print PRO nebo M-Print PRO Online (bez instalace) s vašimi požadavky na značení.

Všeobecné objednací údaje

Verze	MetalliCard, Značky na přístroje, 70 x 48 mm, Stříbrná
Číslo objednávky	1415720000
Typ	CC-M 70/48 2X3 AL
GTIN (EAN)	4050118217094
Množství	40 items

Technické údaje

Osvědčení

ROHS Shoda

Rozměry a hmotnosti

Hloubka	0.5 mm	Hloubka (v palcích)	0.0197 inch
Výška	70 mm	Výška (v palcích)	2.7559 inch
Šířka	48 mm	Šířka (v palcích)	1.8898 inch
Čistá hmotnost	4.5 g		

Teploty

Rozsah provozní teploty -55...130 °C

Shoda produktu s prostředím

Stav souladu se směrnici RoHS V souladu bez výjimky
REACH SVHC Ne SVHC nad 0,1 wt%

Obecné údaje

Verze	Ize zapojit, s 3,5mm instalačním otvorem	
Šířka	48 mm	
Rozsah provozní teploty, max.	130 °C	
Rozsah provozní teploty, min.	-55 °C	
Barevný	Stříbrná	
Základní materiál	Pochromovaný hliník (AL), Anodizovaný hliník	
Tištěné znaky	bez	
Počet značek v balení	Forma napájení	MetalliCard
Velikost pole na označení	68 x 46 mm	
Doporučená odvětví kompatibilní tiskárna	Energie, Proces	
Počet značek na kombinaci	1 MetalliCard = Device markers	
Rozsah provozní teploty	-55...130 °C	

Značky na přístroje

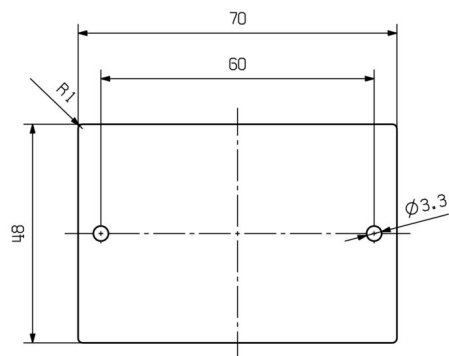
Průměr vyvrtané díry 3.30 mm

Klasifikace

ETIM 8.0	EC001288	ETIM 9.0	EC001288
ETIM 10.0	EC001288	ECLASS 14.0	27-28-11-04
ECLASS 15.0	27-28-11-04		

Nákresy

Příklad použití



CC-M 70/48 2X3 AL

Weidmüller Interface GmbH & Co. KG
Klingenbergstraße 26
D-32758 Detmold
Germany

www.weidmueller.com

Příslušenství

Doplňkové produkty



Všeobecné objednací údaje

Typ	INLAY CC-M 70/48	Verze
Číslo objednávky	1415940000	
GTIN (EAN)	4050118217247	
Množství	1 ST	
Typ	PRIMER CC-M	Verze
Číslo objednávky	2068020000	
GTIN (EAN)	4050118416534	
Množství	100 ST	