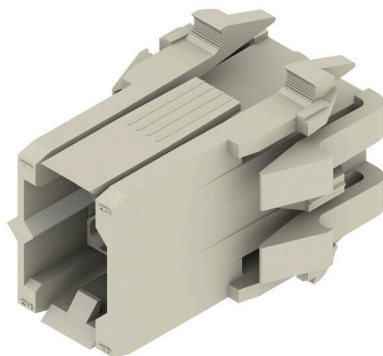


Obrázek výrobku

Obdélníkový zásuvný konektor pro použití s krimpovacími kontakty. Lze používat jako univerzální spojku, ale také s variacemi DPS. Krimpovací kontakty zaručují vysokou hustotu připojení. Zde lze použít kontakty CS 1,6 nebo CB 1,6. Zásuvné konektory lze označit a zamknout do protikusu. Dodáváno v kartonové krabici.

Všeobecné objednací údaje

Verze	Zásuvný konektor PCB plug in, zástrčka, 5.00 mm, Počet pólů: 4, 180°, Nalisované připojení, Upínací rozsah, max. : 3.31 mm ² , Box
Číslo objednávky	1413100000
Typ	RSV1,6 S4 GR
GTIN (EAN)	4008190073114
Množství	25 items
Údaje výrobku	IEC: 630 V / 17 A UL: 600 V / 10 A / AWG 26 - AWG 12
Balení	Box

Technické údaje

Osvědčení

Schválení



ROHS	Shoda
UL File Number Search	Web UL
Č. osvědčení (UR)	E92202

Rozměry a hmotnosti

Hloubka	23 mm	Hloubka (v palcích)	0.9055 inch
Výška	27 mm	Výška (v palcích)	1.063 inch
Šířka	25 mm	Šířka (v palcích)	0.9842 inch
Čistá hmotnost	5 g		

Shoda produktu s prostředím

Stav souladu se směrnicí RoHS	V souladu bez výjimky
REACH SVHC	Ne SVHC nad 0,1 wt%

Systémové parametry

Skupina produktů	OMNIMATE Signal - řada RSV	Typ připojení	Připojení v provozu
Metoda připojení vodiče	Nalisované připojení	Rozteč v mm (P)	5.00 mm
Rozteč v palcích (P)	0.197 "	Směr výstupu vodiče	180°
Počet pólů	4	L1 v mm	5.00 mm
L1 v palcích	0.197 "	Počet řad	2
Množství řady kolíků	2	Ochrana bezpečná proti dotyku dle normy DIN VDE 57 106	Bezpečné před dotykem prstů
Ochrana bezpečná proti dotyku dle normy DIN VDE 0470	IP20 zapojené	Může být kódováno	Ano
Délka odizolování	4 mm	Cykly zapojování	25
Zásuvná síla / pól, max.	9 N	Tažná síla / pól, max.	18 N

Balení

Balení	Box	Délka VPE	131.00 mm
Šířka VPE	107.00 mm	Výška VPE	67.00 mm

Údaje o materiálu

Izolační materiál	PA 66/6	Barevný	Oblázkově šedá
Barevný graf (podobné)	RAL 7032	Skupina izolačního materiálu	I
Komparativní index sledování (CTI)	≥ 600	Moisture Level (MSL)	
Klasifikace hořlavosti UL 94	V-0	Materiál kontaktu	Slitina
Skladovací teplota, min.	-40 °C	Skladovací teplota, max.	70 °C
Provozní teplota, min.	-50 °C	Provozní teplota, max.	100 °C
Teplotní rozsah, instalace, min.	-25 °C	Teplotní rozsah, instalace, max.	100 °C

Vodiče vhodné k připojení

Upínací rozsah, min.	0.13 mm ²	Upínací rozsah, max.	3.31 mm ²
Pružné, min. H05(07) V-K	0.2 mm ²	Pružné, max. H05(07) V-K	2.5 mm ²

Technické údaje

Jmenovité údaje podle IEC

testováno podle normy	IEC 60664-1, IEC 61984	Jmenovitý proud, min. počet pólů (Tu=20 °C)	17 A
Jmenovitý proud, max. počet pólů (Tu=20 °C)	13 A	Jmenovitý proud, min. počet pólů (Tu=40 °C)	15 A
Jmenovitý proud, max. počet pólů (Tu=40 °C)	11.5 A	Jmenovité napětí pro třídu přepětí / stupeň znečištění II/2	630 V
Jmenovité napětí pro třídu přepětí / stupeň znečištění III/2	400 V	Jmenovité napětí pro třídu přepětí / stupeň znečištění III/3	250 V
Jmenovité impulzní napětí pro třídu přepětí / stupeň znečištění II/2	4 kV	Jmenovité impulzní napětí pro třídu přepětí / stupeň znečištění III/2	4 kV
Jmenovité impulzní napětí pro třídu přepětí / stupeň znečištění III/3	4 kV	Krátkodobý odpor proti zkratovému proudu	3 x 1 s se 120 A

Jmenovité údaje podle CSA

Institut (CSA)	CSA	Č. osvědčení (CSA)	53975-13
Jmenovité napětí (aplikační skupina C / CSA)	600 V	Jmenovitý proud (aplikační skupina C / CSA)	13 A
Průřez vodiče AWG, min.	AWG 26	Průřez vodiče AWG, max.	AWG 12
Odkaz na hodnoty pro schválení	Specifikace jsou maximální hodnoty, podrobnosti viz příslušná certifikace.		

Jmenovité údaje podle UL 1059

Institut (UR)	UR	Č. osvědčení (UR)	E92202
Odkaz na hodnoty pro schválení	Specifikace jsou maximální hodnoty, podrobnosti viz příslušná certifikace.		

Důležitá poznámka

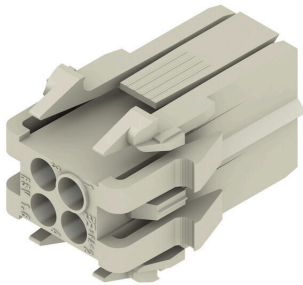
IPC shoda	Shoda: Produkty jsou vyvíjeny, vyráběny a dodávány v souladu s mezinárodními uznávanými standardy a normami a splňují zajištěné vlastnosti uvedené v datovém listu, respektive splňují dekorativní vlastnosti v souladu s IPC-A-610 „Třída 2“. Další nároky na produkty je možné vyhodnotit na požádání.		
Poznámky	<ul style="list-style-type: none"> • Additional variants on request • Rated current related to rated cross-section & min. No. of poles. • Spacing between rows: see hole layout • Rated cross-section depends on crimp contact used. • Rated data refer only to the component itself. Clearance and creepage distances to other components are to be designed in accordance with the relevant application standards. • Max. outer diameter of the cable (with insulation): 3.5 mm • Long term storage of the product with average temperature of 50 °C and maximum humidity 70%, 36 months 		

Klasifikace

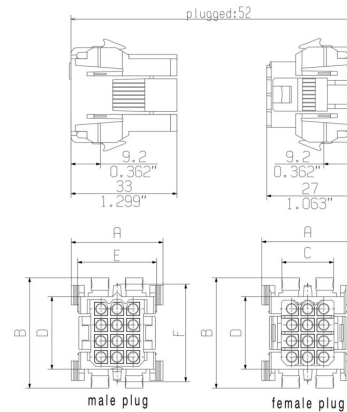
ETIM 8.0	EC002638	ETIM 9.0	EC002638
ETIM 10.0	EC002638	ECLASS 14.0	27-46-02-02
ECLASS 15.0	27-46-02-02		

Nákresy

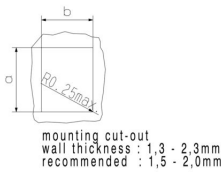
Obrázek výrobku



Dimensional drawing

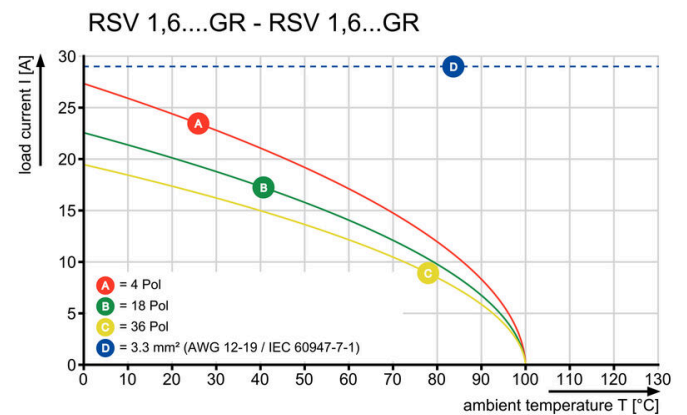


Dimensional drawing



poles	dimension male plug / female plug					mounting cut-out	
	A	B	C	D	E	a	b
4	23,0	25,0	10,8	12,0	17,8	20,3	18,1
6	23,0	30,0	10,8	17,0	17,8	25,1	18,1
8	29,0	30,0	16,1	17,0	23,8	25,1	24,0
12	29,0	35,0	16,1	22,0	23,8	30,0	24,0
18	29,0	46,0	16,1	33,0	23,8	40,5	24,0
24	33,0	46,0	20,0	33,0	27,8	40,5	28,3
36	33,0	61,0	20,0	48,0	27,8	55,5	28,3

Graph



Příslušenství

Adaptéry pro montáž na lištu



Stačí připnout a použít.

Z obvodové desky v kontrolní skříni: připínací nebo montážní podstavce vytváří spojení mezi zásuvnými konektory a lištami svorkovnic.

Kompatibilní se všemi standardními velikostmi: TS 15 nebo TS 35. K dispozici - kombinovaný podstavec nebo varianty.

Rychlá alternativa šroubového připojení: neporazitelná jednoduchost instalace a servisu.

Montážní podstavec pro lišty svorkovnic umožňuje univerzální použití zásuvných systémů připojení na modulu, krytu a kontrolní skříni a předchází překomplikovaným řešením.

Všeobecné objednávací údaje

Typ	RSV1,6 RF4/35X15 SW	Verze
Číslo	1690110000	Zásuvný konektor PCB plug in, Příslušenství, Nasazovací podstavec,
objednávky		černá, Počet pólů: 4
GTIN (EAN)	4008190862978	
Množství	10 ST	
Typ	RSV1,6 RF4/35X7.5 SW	Verze
Číslo	1582910000	Zásuvný konektor PCB plug in, Příslušenství, Nasazovací podstavec,
objednávky		černá, Počet pólů: 4
GTIN (EAN)	4008190111908	
Množství	10 ST	

Odlehčení



Pro časté změny zátěže: „tažné zařízení“ pro zásuvné konektory

Odlehčení tahu dokáže více než jen odlehčit vodičům: Jednoduše nacvakněte na zástrčku a

- svazek vodičů
 - vodičí kabely
 - použití jako pomůcka připojování a odpojování
- Bez poškození připojovacích bodů, jasná, uspořádaná kabeláž a jednoduchá manipulace.

Výhody pro uživatele: trvalé těžké připojení pro drsné průmyslové podmínky a pohodlné ovládání zajišťují vylepšenou dostupnost systému.

Všeobecné objednávací údaje

Typ	RSV1,6 ZE04 BK BX	Verze
Číslo	1563600000	Zásuvný konektor PCB plug in, Příslušenství, Uvolnění napětí, černá,
objednávky		Počet pólů: 4
GTIN (EAN)	4008190109769	
Množství	25 ST	

Příslušenství

Kódovací prvky



Připojuje pouze to, co má být připojeno: správné připojení na správném místě.

Kódovací prvky a blokovací zařízení jasně přiřazují připojovací prvky během výrobního procesu a provozu. Kódovací prvky a blokovací zařízení se vkládají před montáží nebo během fáze osazování kabelu. Alternativa společnosti Weidmüller online konfigurace pomocí konfigurátoru variant pro okódování před dodávkou. Nesprávná instalace na obvodové desce a nesprávné zapojení připojovacích prvků už není možné. Výhoda: žádné řešení problémů při výrobě a žádné provozní chyby u uživatele.

Všeobecné objednací údaje

Typ	RSV1,6 KO	Verze	
Číslo	1567430000	Zásuvný konektor PCB plug in, Příslušenství, Kódovací prvek, černá,	
objednávky		Počet pólů: 1	
GTIN (EAN)	4008190169756		
Množství	50 ST		

Kontaktní piny, standardní



Pro spolehlivý kontakt - CB/CS krimpovací kontakt. Kombinace krytů RSV a krimpovacích kontaktů společnosti Weidmüller umožňuje vlastní aplikace podle specifických požadavků vaší aplikace. Následující možnosti jsou k dispozici v závislosti na systému:

- Bezpečné centrování kontaktů pomocí tříčlenných špiček pinů
 - Vysoká spolehlivost kontaktu díky čtyřem určeným kontaktním bodům
 - Uzamykací spony na konzolové pružině pro bezpečnou montáž kontaktů v krytu
 - Pinové kontakty ve dvou délkách - vedoucí pinové kontakty
 - Až 100 cyklů připojení (cínová verze)
 - Až 500 cyklů připojení (zlatá verze)
- Příslušné vysoce kvalitní nástroje od společnosti Weidmüller zaručují profesionální zpracování.

Všeobecné objednací údaje

Typ	CS1,6E14-12 AU,75 I3,5	Verze	
Číslo	1428600000	Zásuvný konektor PCB plug in, Nalisovaný kontakt, Individuální kontakt, Pin – standard, Pozlacené, Max. upínací rozsah : 2.5 mm ²	
objednávky			
GTIN (EAN)	4008190078867		
Množství	250 ST		
Typ	CS1,6E14-12 AU,75 I4,2	Verze	
Číslo	1582290000	Zásuvný konektor PCB plug in, Nalisovaný kontakt, Individuální kontakt, Pin – standard, Pozlacené, Max. upínací rozsah : 2.5 mm ²	
objednávky			
GTIN (EAN)	4008190015244		
Množství	250 ST		

Příslušenství

Typ	CS1,6E14-12 SN I3,5	Verze
Číslo	1429600000	Zásuvný konektor PCB plug in, Nalisovaný kontakt, Individuální
objednávky		kontakt, Pin – standard, pocínované, Max. upínací rozsah : 2.5 mm ²
GTIN (EAN)	4008190030728	
Množství	250 ST	
Typ	CS1,6E14-12 SN I4,2	Verze
Číslo	1582310000	Zásuvný konektor PCB plug in, Nalisovaný kontakt, Individuální
objednávky		kontakt, Pin – standard, pocínované, Max. upínací rozsah : 2.5 mm ²
GTIN (EAN)	4008190032975	
Množství	250 ST	
Typ	CS1,6E18-16 AU,75 I2,5	Verze
Číslo	1426600000	Zásuvný konektor PCB plug in, Nalisovaný kontakt, Individuální
objednávky		kontakt, Pin – standard, Pozlacené, Max. upínací rozsah : 1.5 mm ²
GTIN (EAN)	4008190182861	
Množství	250 ST	
Typ	CS1,6E18-16 AU,75 I3,5	Verze
Číslo	1582250000	Zásuvný konektor PCB plug in, Nalisovaný kontakt, Individuální
objednávky		kontakt, Pin – standard, Pozlacené, Max. upínací rozsah : 1.5 mm ²
GTIN (EAN)	4008190135614	
Množství	250 ST	
Typ	CS1,6E18-16 SN I2,5	Verze
Číslo	1427600000	Zásuvný konektor PCB plug in, Nalisovaný kontakt, Individuální
objednávky		kontakt, Pin – standard, pocínované, Max. upínací rozsah : 1.5 mm ²
GTIN (EAN)	4008190090654	
Množství	250 ST	
Typ	CS1,6E18-16 SN I3,5	Verze
Číslo	1582270000	Zásuvný konektor PCB plug in, Nalisovaný kontakt, Individuální
objednávky		kontakt, Pin – standard, pocínované, Max. upínací rozsah : 1.5 mm ²
GTIN (EAN)	4008190126049	
Množství	250 ST	
Typ	CS1,6E22-20 AU,75 I1,8	Verze
Číslo	1422600000	Zásuvný konektor PCB plug in, Nalisovaný kontakt, Individuální
objednávky		kontakt, Pin – standard, Pozlacené, Max. upínací rozsah : 0.5 mm ²
GTIN (EAN)	4008190090463	
Množství	250 ST	
Typ	CS1,6E22-20 AU,75 I2,5	Verze
Číslo	1424600000	Zásuvný konektor PCB plug in, Nalisovaný kontakt, Individuální
objednávky		kontakt, Pin – standard, Pozlacené, Max. upínací rozsah : 0.5 mm ²
GTIN (EAN)	4008190186562	
Množství	250 ST	
Typ	CS1,6E22-20 SN I1,8	Verze
Číslo	1423600000	Zásuvný konektor PCB plug in, Nalisovaný kontakt, Individuální
objednávky		kontakt, Pin – standard, pocínované, Max. upínací rozsah : 0.5 mm ²
GTIN (EAN)	4008190061876	
Množství	250 ST	
Typ	CS1,6E22-20 SN I2,5	Verze
Číslo	1425600000	Zásuvný konektor PCB plug in, Nalisovaný kontakt, Individuální
objednávky		kontakt, Pin – standard, pocínované, Max. upínací rozsah : 0.5 mm ²
GTIN (EAN)	4008190048884	
Množství	250 ST	

Příslušenství

Typ	CS1,6E26-24 AU,75 I1,4	Verze
Číslo	1420600000	Zásuvný konektor PCB plug in, Nalisovaný kontakt, Individuální
objednávky		kontakt, Pin – standard, Pozlacené, Max. upínací rozsah : 0.25 mm ²
GTIN (EAN)	4008190082772	
Množství	250 ST	
Typ	CS1,6E26-24 SN I1,4	Verze
Číslo	1421600000	Zásuvný konektor PCB plug in, Nalisovaný kontakt, Individuální
objednávky		kontakt, Pin – standard, pocínované, Max. upínací rozsah : 0.25 mm ²
GTIN (EAN)	4008190009939	
Množství	250 ST	
Typ	CS1,6R14-12 AU,75 I3,5	Verze
Číslo	1428500000	Zásuvný konektor PCB plug in, Nalisovaný kontakt, Cívka zabalená, Pin
objednávky		– standard, Pozlacené, Max. upínací rozsah : 2.5 mm ²
GTIN (EAN)	4008190023201	
Množství	3000 ST	
Typ	CS1,6R14-12 AU,75 I4,2	Verze
Číslo	1582300000	Zásuvný konektor PCB plug in, Nalisovaný kontakt, Cívka zabalená, Pin
objednávky		– standardní, Pozlacené, Max. upínací rozsah : 2.5 mm ²
GTIN (EAN)	4008190020668	
Množství	3000 ST	
Typ	CS1,6R14-12 SN I3,5	Verze
Číslo	1429500000	Zásuvný konektor PCB plug in, Nalisovaný kontakt, Cívka zabalená, Pin
objednávky		– standard, pocínované, Max. upínací rozsah : 2.5 mm ²
GTIN (EAN)	4008190113919	
Množství	4000 ST	
Typ	CS1,6R14-12 SN I4,2	Verze
Číslo	1582320000	Zásuvný konektor PCB plug in, Nalisovaný kontakt, Cívka zabalená, Pin
objednávky		– standard, pocínované, Max. upínací rozsah : 2.5 mm ²
GTIN (EAN)	4008190008680	
Množství	3000 ST	
Typ	CS1,6R18-16 AU,75 I2,5	Verze
Číslo	1426500000	Zásuvný konektor PCB plug in, Nalisovaný kontakt, Cívka zabalená, Pin
objednávky		– standard, Pozlacené, Max. upínací rozsah : 1.5 mm ²
GTIN (EAN)	4008190159146	
Množství	5000 ST	
Typ	CS1,6R18-16 AU,75 I3,5	Verze
Číslo	1582260000	Zásuvný konektor PCB plug in, Nalisovaný kontakt, Cívka zabalená, Pin
objednávky		– standard, Pozlacené, Max. upínací rozsah : 1.5 mm ²
GTIN (EAN)	4008190184100	
Množství	4000 ST	
Typ	CS1,6R18-16 SN I2,5	Verze
Číslo	1427500000	Zásuvný konektor PCB plug in, Nalisovaný kontakt, Cívka zabalená, Pin
objednávky		– standard, pocínované, Max. upínací rozsah : 1.5 mm ²
GTIN (EAN)	4008190014551	
Množství	5000 ST	
Typ	CS1,6R18-16 SN I3,5	Verze
Číslo	1582280000	Zásuvný konektor PCB plug in, Nalisovaný kontakt, Cívka zabalená, Pin
objednávky		– standard, pocínované, Max. upínací rozsah : 1.5 mm ²
GTIN (EAN)	4008190029401	
Množství	4000 ST	

Příslušenství

Typ	CS1,6R22-20 AU,75 I1,8	Verze
Číslo	1422500000	Zásuvný konektor PCB plug in, Nalisovaný kontakt, Cívka zabalená, Pin
objednávky		- standard, Pozlacené, Max. upínací rozsah : 0.5 mm ²
GTIN (EAN)	4008190093648	
Množství	5000 ST	
Typ	CS1,6R22-20 AU,75 I2,5	Verze
Číslo	1424500000	Zásuvný konektor PCB plug in, Nalisovaný kontakt, Cívka zabalená, Pin
objednávky		- standard, Pozlacené, Max. upínací rozsah : 0.5 mm ²
GTIN (EAN)	4008190158811	
Množství	5000 ST	
Typ	CS1,6R22-20 SN I1,8	Verze
Číslo	1423500000	Zásuvný konektor PCB plug in, Nalisovaný kontakt, Cívka zabalená, Pin
objednávky		- standard, pocínované, Max. upínací rozsah : 0.5 mm ²
GTIN (EAN)	4008190085063	
Množství	5000 ST	
Typ	CS1,6R22-20 SN I2,5	Verze
Číslo	1425500000	Zásuvný konektor PCB plug in, Nalisovaný kontakt, Cívka zabalená, Pin
objednávky		- standard, pocínované, Max. upínací rozsah : 0.5 mm ²
GTIN (EAN)	4008190004781	
Množství	5000 ST	
Typ	CS1,6R26-24 AU,75 I1,4	Verze
Číslo	1420500000	Zásuvný konektor PCB plug in, Nalisovaný kontakt, Cívka zabalená, Pin
objednávky		- standardní, Pozlacené, Max. upínací rozsah : 0.25 mm ²
GTIN (EAN)	4008190117931	
Množství	5000 ST	
Typ	CS1,6R26-24 SN I1,4	Verze
Číslo	1421500000	Zásuvný konektor PCB plug in, Nalisovaný kontakt, Cívka zabalená, Pin
objednávky		- standardní, pocínované, Max. upínací rozsah : 0.25 mm ²
GTIN (EAN)	4008190064310	
Množství	5000 ST	
Typ	CS1,6RB18-16 AU,75 I3,5	Verze
Číslo	1017080000	Zásuvný konektor PCB plug in, Nalisovaný kontakt, Cívka zabalená, Pin
objednávky		- standardní, Pozlacené, Max. upínací rozsah : 1.5 mm ²
GTIN (EAN)	4032248727711	
Množství	4000 ST	

Příslušenství

Kontaktní piny, dlouhé



Pro spolehlivý kontakt - CB/CS krimpovací kontakt. Kombinace krytů RSV a krimpovacích kontaktů společnosti Weidmüller umožňuje vlastní aplikace podle specifických požadavků vaší aplikace.

Následující možnosti jsou k dispozici v závislosti na systému:

- Bezpečné centrování kontaktů pomocí tříčlenných špiček pinů
- Vysoká spolehlivost kontaktu díky čtyřem určeným kontaktním bodům
- Uzamykací spony na konzolové pružině pro bezpečnou montáž kontaktů v krytu
- Pinové kontakty ve dvou délkách - vedoucí pinové kontakty
- Až 100 cyklů připojení (cínová verze)
- Až 500 cyklů připojení (zlatá verze)

Příslušné vysoce kvalitní nástroje od společnosti Weidmüller zaručují profesionální zpracování.

Všeobecné objednací údaje

Typ	CSL1,6E14-12 AU,75 I3,5	Verze
Číslo	1428700000	Zásuvný konektor PCB plug in, Nalisovaný kontakt, Individuální kontakt, Pin – dlouhý, Pozlacené, Max. upínací rozsah : 2.5 mm ²
objednávky		
GTIN (EAN)	4008190098353	
Množství	250 ST	
Typ	CSL1,6E14-12 AU,75 I4,2	Verze
Číslo	1582370000	Zásuvný konektor PCB plug in, Nalisovaný kontakt, Individuální kontakt, Pin – dlouhý, Pozlacené, Max. upínací rozsah : 2.5 mm ²
objednávky		
GTIN (EAN)	4008190055608	
Množství	250 ST	
Typ	CSL1,6E14-12 SN I3,5	Verze
Číslo	1429700000	Zásuvný konektor PCB plug in, Nalisovaný kontakt, Individuální kontakt, Pin – dlouhý, pocínované, Max. upínací rozsah : 2.5 mm ²
objednávky		
GTIN (EAN)	4008190065577	
Množství	250 ST	
Typ	CSL1,6E14-12 SN I4,2	Verze
Číslo	1582390000	Zásuvný konektor PCB plug in, Nalisovaný kontakt, Individuální kontakt, Pin – dlouhý, pocínované, Max. upínací rozsah : 2.5 mm ²
objednávky		
GTIN (EAN)	4008190166762	
Množství	250 ST	
Typ	CSL1,6E18-16 AU,75 I2,5	Verze
Číslo	1426700000	Zásuvný konektor PCB plug in, Nalisovaný kontakt, Individuální kontakt, Pin – dlouhý, Pozlacené, Max. upínací rozsah : 1.5 mm ²
objednávky		
GTIN (EAN)	4008190170516	
Množství	250 ST	
Typ	CSL1,6E18-16 AU,75 I3,5	Verze
Číslo	1582330000	Zásuvný konektor PCB plug in, Nalisovaný kontakt, Individuální kontakt, Pin – dlouhý, Pozlacené, Max. upínací rozsah : 1.5 mm ²
objednávky		
GTIN (EAN)	4008190066079	
Množství	250 ST	

Příslušenství

Typ	CSL1,6E18-16 SN I2,5	Verze
Číslo	1427700000	Zásuvný konektor PCB plug in, Nalisovaný kontakt, Individuální
objednávky		kontakt, Pin – dlouhý, pocínované, Max. upínací rozsah : 1.5 mm ²
GTIN (EAN)	4008190057725	
Množství	250 ST	
Typ	CSL1,6E18-16 SN I3,5	Verze
Číslo	1582350000	Zásuvný konektor PCB plug in, Nalisovaný kontakt, Individuální
objednávky		kontakt, Pin – dlouhý, pocínované, Max. upínací rozsah : 1.5 mm ²
GTIN (EAN)	4008190033620	
Množství	250 ST	
Typ	CSL1,6E22-20 AU,75 I1,8	Verze
Číslo	1422700000	Zásuvný konektor PCB plug in, Nalisovaný kontakt, Individuální
objednávky		kontakt, Pin – dlouhý, Pozlacené, Max. upínací rozsah : 0.5 mm ²
GTIN (EAN)	4008190168667	
Množství	250 ST	
Typ	CSL1,6E22-20 AU,75 I2,5	Verze
Číslo	1424700000	Zásuvný konektor PCB plug in, Nalisovaný kontakt, Individuální
objednávky		kontakt, Pin – dlouhý, Pozlacené, Max. upínací rozsah : 0.5 mm ²
GTIN (EAN)	4008190143350	
Množství	250 ST	
Typ	CSL1,6E22-20 SN I1,8	Verze
Číslo	1423700000	Zásuvný konektor PCB plug in, Nalisovaný kontakt, Individuální
objednávky		kontakt, Pin – dlouhý, pocínované, Max. upínací rozsah : 0.5 mm ²
GTIN (EAN)	4008190001766	
Množství	250 ST	
Typ	CSL1,6E22-20 SN I2,5	Verze
Číslo	1425700000	Zásuvný konektor PCB plug in, Nalisovaný kontakt, Individuální
objednávky		kontakt, Pin – dlouhý, pocínované, Max. upínací rozsah : 0.5 mm ²
GTIN (EAN)	4008190175016	
Množství	250 ST	
Typ	CSL1,6E26-24 AU,75 I1,4	Verze
Číslo	1420700000	Zásuvný konektor PCB plug in, Nalisovaný kontakt, Individuální
objednávky		kontakt, Pin – dlouhý, Pozlacené, Max. upínací rozsah : 0.25 mm ²
GTIN (EAN)	4008190130176	
Množství	250 ST	
Typ	CSL1,6E26-24 SN I1,4	Verze
Číslo	1421700000	Zásuvný konektor PCB plug in, Nalisovaný kontakt, Individuální
objednávky		kontakt, Pin – dlouhý, pocínované, Max. upínací rozsah : 0.25 mm ²
GTIN (EAN)	4008190109042	
Množství	250 ST	
Typ	CSL1,6R14-12 SN I3,5	Verze
Číslo	1565780000	Zásuvný konektor PCB plug in, Nalisovaný kontakt, Cívka zabalená, Pin
objednávky		– dlouhý, pocínované, Max. upínací rozsah : 2.5 mm ²
GTIN (EAN)	4008190056735	
Množství	4000 ST	
Typ	CSL1,6R18-16 AU,75 I2,5	Verze
Číslo	1565790000	Zásuvný konektor PCB plug in, Nalisovaný kontakt, Cívka zabalená, Pin
objednávky		– dlouhý, Pozlacené, Max. upínací rozsah : 1.5 mm ²
GTIN (EAN)	4008190021870	
Množství	5000 ST	

Příslušenství

Typ	CSL1,6R18-16 SN I2,5	Verze
Číslo	1565810000	Zásuvný konektor PCB plug in, Nalisovaný kontakt, Cívka zabalená, Pin
objednávky		- dlouhý, pocínované, Max. upínací rozsah : 1.5 mm ²
GTIN (EAN)	4008190056803	
Množství	5000 ST	
Typ	CSL1,6R18-16 SN I3,5	Verze
Číslo	1582360000	Zásuvný konektor PCB plug in, Nalisovaný kontakt, Cívka zabalená, Pin
objednávky		- dlouhý, pocínované, Max. upínací rozsah : 1.5 mm ²
GTIN (EAN)	4008190063214	
Množství	4000 ST	
Typ	CSL1,6R22-20 AU,75 I2,5	Verze
Číslo	1565820000	Zásuvný konektor PCB plug in, Nalisovaný kontakt, Cívka zabalená, Pin
objednávky		- dlouhý, Pozlacené, Max. upínací rozsah : 0.5 mm ²
GTIN (EAN)	4008190130732	
Množství	5000 ST	
Typ	CSL1,6R22-20 SN I1,8	Verze
Číslo	1565870000	Zásuvný konektor PCB plug in, Nalisovaný kontakt, Cívka zabalená, Pin
objednávky		- dlouhý, pocínované, Max. upínací rozsah : 0.5 mm ²
GTIN (EAN)	4008190086596	
Množství	5000 ST	
Typ	CSL1,6R26-24 SN I1,4	Verze
Číslo	1565900000	Zásuvný konektor PCB plug in, Nalisovaný kontakt, Cívka zabalená, Pin
objednávky		- dlouhý, pocínované, Max. upínací rozsah : 0.25 mm ²
GTIN (EAN)	4008190139797	
Množství	5000 ST	