

PSSR 1PH CONTROL UNIT

Weidmüller Interface GmbH & Co. KG
 Klingenbergstraße 26
 D-32758 Detmold
 Germany

www.weidmueller.com

Obrázek výrobku



- Monitorování až 5 paralelně zapojených spotřebičů
- Monitorování jednotlivé poruchy a zkratu
- Lze zapojit do jednofázových PSSR s chladičem
- Zpětná vazba výstupu pro chybovou hlášku
- Tlačítko učení na modulu a externí vstup učení
- Podproudový práh spínání: 0,84 x Iteach

Všeobecné objednací údaje

Číslo objednávky	1406230000
Typ	PSSR 1PH CONTROL UNIT
GTIN (EAN)	4050118206739
Množství	1 items
Stav objednávky	Přerušeno
Poslední datum objednávky	2025-03-27T00:00:00+01:00
Alternativní výrobek	PSSRN S 24VDC 1M.K 600VAC 30A T

PSSR 1PH CONTROL UNIT

Weidmüller Interface GmbH & Co. KG
 Klingenbergstraße 26
 D-32758 Detmold
 Germany

www.weidmueller.com

Technické údaje

Osvědčení

Schválení



ROHS Shoda

Rozměry a hmotnosti

Hloubka	65 mm	Hloubka (v palcích)	2.5591 inch
Výška	112.3 mm	Výška (v palcích)	4.4213 inch
Šířka	25 mm	Šířka (v palcích)	0.9842 inch
Čistá hmotnost	85 g		

Teploty

Skladovací teplota	-40 °C...125 °C	Provozní teplota	-40 °C...80 °C
Vlhkost	40...85 % (v interiérech) bez kondenzace		

Shoda produktu s prostředím

Stav souladu se směrnicí RoHS	Vyhovující
REACH SVHC	Lead 7439-92-1

Zdroj

Napájecí napětí	8–30 V DC	Spotřeba proudu	≤ 20 mA (zpětný výstup, bez zátížení), ≤ 120 mA (spínaný zpětný výstup max., se zátížením)
Ochranný obvod	Varistor, Ochrana před záměnou polaroty		

Řídící strana

Jmenovité řídicí napětí (řídicí vstup)	4...30 V DC	Jmenovitý řídicí proud (řídicí vstup)	≤ 2,5 mA
Jmenovité řídicí napětí (externí vstup učení)	4...30 V DC	Jmenovitý řídicí proud (externí vstup učení)	≤ 2,5 mA
Vstupní frekvence	10 Hz		

Řídící výstup k PSSR

Polovodičový typ	Tranzistor	Jmenovité spínací napětí	8...30 V DC
Zapínací prodleva	≤ 15 ms	Vypínací prodleva	≤ 16 ms

Výstup zpětné vazby

Polovodičový typ	MOS-FET	Jmenovité spínací napětí	8...30 V DC
Stejnsměrný proud	0.1 A	Zapínací prodleva	≤ 100 ms
Vypínací prodleva	≤ 100 ms		

Monitorování proudu

Podproudový práh spínání	0,84 x lučení	Svodový proud, PSSR výstup, max.	0.3 A
--------------------------	---------------	----------------------------------	-------

PSSR 1PH CONTROL UNIT

Weidmüller Interface GmbH & Co. KG
 Klingenbergstraße 26
 D-32758 Detmold
 Germany

www.weidmueller.com

Technické údaje

Proudový transformátor

Rozsah měření AC proudu, max.	40 A	Rozsah měření AC proudu, min.	2 A
Proudový snímač, průměr otvoru	9 mm		

Obecné údaje

Barevný	černá		
---------	-------	--	--

Koordinace izolace

Závažnost znečištění	2	Kategorie rázového napětí	III
Stupeň krytí	IP20		

Data připojení

Metoda připojení vodiče	Šroubové připojení	Utahovací moment, min.	0.4 Nm
Utahovací moment, max.	0.5 Nm	Rozsah sevření, jmenovité připojení	1.5 mm ²
Upínací rozsah, min.	0.15 mm ²	Upínací rozsah, max.	2.5 mm ²
Průřez připojení vodičů, jemně stáčené, min.	0.2 mm ²	Průřez připojení vodičů, jemně stáčené, max.	1.5 mm ²
Průřez připojení vodičů, jemně stáčené, min. (AWG)	AWG 26	Průřez připojení vodičů, jemně stáčené, max. (AWG)	AWG 12
Průřez vodiče, pružný, AEH (DIN 46228-1), min.	0.2 mm ²	Průřez vodiče, pružný, AEH (DIN 46228-1), max.	1.5 mm ²
Velikost nože	0,6 x 3,5 mm		

Klasifikace

ETIM 8.0	EC001440	ETIM 9.0	EC001440
ETIM 10.0	EC001440	ECLASS 14.0	27-37-18-02
ECLASS 15.0	27-37-18-02		

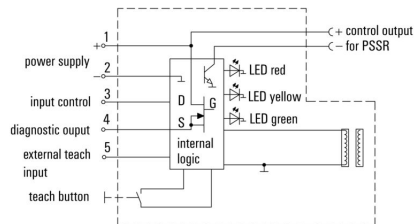
PSSR 1PH CONTROL UNIT

Weidmüller Interface GmbH & Co. KG
 Klingenbergstraße 26
 D-32758 Detmold
 Germany

www.weidmueller.com

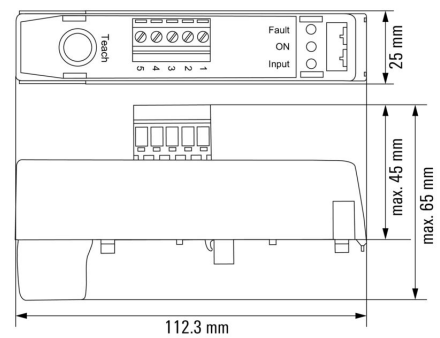
Nákresy

Schéma připojení



Schaltymbol

Dimensional drawing

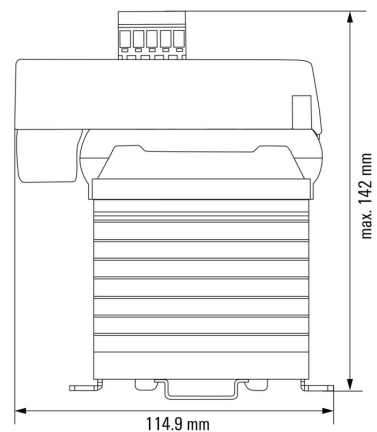


Příklad použití



Current monitoring module mounted on a single-phase PSSR

Dimensional drawing



Dimensions of a current-monitoring module mounted on a single-phase PSSR

PSSR 1PH CONTROL UNIT

Weidmüller Interface GmbH & Co. KG
 Klingenbergstraße 26
 D-32758 Detmold
 Germany

www.weidmueller.com

Příslušenství

Plochý šroubovák

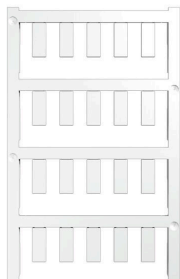


Plochý šroubovák s kulatou hlavíí SD DIN 5265, ISO 2380/2, výstup podle DIN 5264, ISO 2380/1. hrot ChromTop, rukojeť SoftFinish

Všeobecné objednací údaje

Typ	SDS 0.6X3.5X100	Verze	
Číslo	2749340000	Šroubovák, Šířka čepele (B): 3.5 mm, Délka čepele: 100 mm, Tloušťka čepele (A): 0.6 mm	
objednávky			
GTIN (EAN)	4050118895568		
Množství	1 ST		

Prázdné



ESG je vyzkoušený štítek ve formátu MultiCard pro řadu rozšířených elektrických zařízení. Výsledkem je vysoce kvalitní kontrastní označení zařízení.

K dispozici jsou různé typy pro zařízení od výrobců, jako jsou Siemens, ABB, Beckhoff atd.

Stručný přehled výhod:

- Štítky pro všestranné využití - samolepicí nebo připevňovací štítky, v závislosti na typu
 - Pro sekvenční zařízení, např. ochranné kabelové jističe, dodáváme ESG štítky pro připnutí k liště na značky
 - Individuální kvalita laserového tisku podle specifikací
- Pro vlastní potisk: Prosíme zašlete nám soubor pro náš software na značení M-Print PRO nebo M-Print PRO Online (bez instalace) s vašimi požadavky na značení.

Všeobecné objednací údaje

Typ	ESG 6/15 RIDER MC NE WS	Verze	
Číslo	1881280000	ESG, Značky na přístroje x 15 mm, PA 66, Barevný: Bílá, lze zapojit	
objednávky			
GTIN (EAN)	4032248482276		
Množství	200 ST		

ESG 6/15



Zaručená dlouhá životnost: ESG

Štítky v několika barvách a formátech mají silnou lepidlovou vrstvu k zajištění toho nejlepšího spojení s podkladovým materiálem. Díky dvojitému laminovanému polyesteru je základový materiál velmi tenký a zároveň extrémně odolný proti přetržení.

Vaše výhody s MultiMark

- "Různé materiály pro různé požadavky"
- Lze použít s vybavením od různých výrobců
- Značky na zařízení se známým designem

PSSR 1PH CONTROL UNIT

Weidmüller Interface GmbH & Co. KG
 Klingenbergstraße 26
 D-32758 Detmold
 Germany

www.weidmueller.com

Příslušenství

Všeobecné objednávací údaje

Typ	ESG 6/15 MM WS	Verze
Číslo	2619940000	ESG, Značky na přístroje, 6 x 15 mm, Bílá
objednávky		
GTIN (EAN)	4050118626148	
Množství	3000 ST	

ESG 6/17



Zaručená dlouhá životnost: ESG

Štítky v několika barvách a formátech mají silnou lepidlovou vrstvu k zajištění toho nejlepšího spojení s podkladovým materiálem. Díky dvojitému laminovanému polyesteru je základový materiál velmi tenký a zároveň extrémně odolný proti přetržení.

Vaše výhody s MultiMark

- "Různé materiály pro různé požadavky"
- Lze použít s vybavením od různých výrobců
- Značky na zařízení se známým designem

Všeobecné objednávací údaje

Typ	ESG 6/17 MM WS	Verze
Číslo	2005100000	ESG, Značky na přístroje, 6 x 17 mm, Bílá
objednávky		
GTIN (EAN)	4050118390728	
Množství	3000 ST	