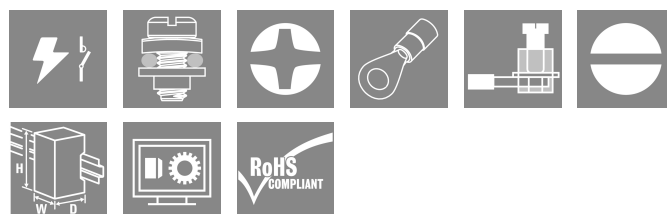


## PSSR 24VDC/1PH AC 25A

**Weidmüller Interface GmbH & Co. KG**  
 Klingenbergstraße 26  
 D-32758 Detmold  
 Germany

www.weidmueller.com

### Obrázek výrobku



Podobné ilustraci

- Obvod zátěže: 1 fáze 12...275 V AC / 25 A nebo 24...510 V AC / 35 A
- Průchod nulou nebo okamžité sepnutí
- Připraveno k použití: zacvakněte - zapojte - hotovo
- Tiché spínání bez opotřebení
- Vysoká kapacita pro přepětové proudy ( $I^2t$ ) do 6000 A<sup>2</sup>s (10 ms)
- Zásuvný modul monitorování proudu

### Všeobecné objednací údaje

Verze	Výkonové relé v pevné fázi, Polovodičový stykač, Jmenovité řídicí napětí: 3.5...32 V DC , Rated switching voltage: 12-275 V AC, Trvalý proud: 17 A (AC51) at 40 &deg;C, 3,5 A (AC 53), Šroubové připojení
Číslo objednávky	<a href="#">1406200000</a>
Typ	PSSR 24VDC/1PH AC 25A
GTIN (EAN)	4050118206821
Množství	1 items
Stav objednávky	Přerušeno
K dispozici do	2025-03-27T00:00:00+01:00
Alternativní výrobek	<a href="#">PSSRN K 24VDC 1Z K 240VAC 20A</a>

Datum vytvoření 18.02.2026 11:25:58 MEZ

## Technické údaje

## Osvědčení

Schválení

ROHS Shoda  
UL File Number Search [Web UL](#)  
Č. osvědčení (cURus) E360862

## Rozměry a hmotnosti

Hloubka	115.9 mm	Hloubka (v palcích)	4.563 inch
Výška	98 mm	Výška (v palcích)	3.8583 inch
Šířka	22.5 mm	Šířka (v palcích)	0.8858 inch
Čistá hmotnost	244 g		

## Teploty

Skladovací teplota	-55 °C...125 °C	Okolní teplota	-55 °C...100 °C
Provozní teplota		Vlhkost	40...85 % (v interiérech) bez kondenzace

## Shoda produktu s prostředím

Stav souladu se směrnicí RoHS	Vyhovující
REACH SVHC	Ne SVHC nad 0,1 wt%

## Jmenovité údaje UL

Č. osvědčení (cURus)	E360862
----------------------	---------

## Řídicí strana

Jmenovité řídicí napětí	3.5...32 V DC	Jmenovitý řídicí proud	10...13 mA
Jmenovité výkonové údaje	<500 mW	Ukazatel stavu	žlutá LED
Ochranný obvod	Odrušovací dioda	Vstupní frekvence	10 Hz

## Strana zátěže

Rated switching voltage	12...275 V AC	Trvalý proud	17 A (AC 51) @ 40 °C; 3.5 A (AC 53)
Max. spínací proud	25 A	Kategorie zatížení	AC 51, AC 53
Špičkový proud	140 A (10 ms)	Pulzní zátěž, max. proud	250 A (10 ms), jednorázové
Integrální mezní zatížení (I <sup>2</sup> t) <10 ms	340 A <sup>2</sup> s	Odložení zapnutí	≤ 10 ms
Odložení vypnutí	≤ 10 ms	Pokles napětí při max. zátěži	≤ 1,25 V
Svodový proud	≤ 1 mA	Min. spínací proud	5 mA
Odolnost proti zkratu	Ne	Ochranný obvod, strana zátěže	Varistor
Typ kontaktu	1 NO contact (Triac (zero-cross switch))	Výstupní napětí, rozsah kmitočtu	50...60 Hz
max. spínací výkon (DC ovládací napětí)	10 Hz		

## PSSR 24VDC/1PH AC 25A

**Weidmüller Interface GmbH & Co. KG**  
Klingenbergstraße 26  
D-32758 Detmold  
Germany

www.weidmueller.com

## Technické údaje

### Obecné údaje

Verze	Jednofázový s chladičem (spínací výstup s nulovým napětím)	Nosná lišta	TS 35
Barevný	černá		

### Koordinace izolace

Koordinace izolace podle	EN 60947-4-3:2014	Závažnost znečištění	2
Kategorie rázového napětí	III	Dielektrická pevnost, kontrolní strana - strana zátěže	4 kVeff
Dielektrická pevnost na straně zátěže - kryt	4 kVeff	Impulse withstand voltage	4 kV (1.2/50 µs)
Stupeň krytí	IP20		

### Další detaily o certifikacích / normách

Č. osvědčení (cURus)	E360862		
----------------------	---------	--	--

### Údaje o připojení (řídící strana)

Metoda připojení vodiče (řídící strana)	Šroubové připojení	Jmenovitý upínací rozsah připojení (řídící 1.5 mm <sup>2</sup> strana)	
Min. jmenovitý upínací rozsah připojení (řídící strana)	0.13 mm <sup>2</sup>	Max. jmenovitý upínací rozsah připojení (řídící strana)	3.3 mm <sup>2</sup>
Min. utahovací moment (řídící strana)	0.4 Nm	Max. utahovací moment (řídící strana)	0.5 Nm
Velikost čepele (řídící strana)	0,6 x 3,5 mm		

### Údaje o připojení (strana zátěže)

Metoda připojení vodiče (strana zátěže)	Šroubové připojení	Jmenovitý upínací rozsah připojení (strana zátěže)	6 mm <sup>2</sup>
Min. jmenovitý upínací rozsah připojení (strana zátěže)	1.5 mm <sup>2</sup>	Max. jmenovitý upínací rozsah připojení (strana zátěže)	6 mm <sup>2</sup>
Metoda připojení vodiče (strana zátěže)	M5 kulaté kabelové oko (izolované)	Min. utahovací moment (strana zátěže)	2 Nm
Max. utahovací moment (strana zátěže)	3 Nm	Velikost čepele (strana zátěže)	Vel. PZ2

### Data připojení

Metoda připojení vodiče	Šroubové připojení		
-------------------------	--------------------	--	--

### Klasifikace

ETIM 8.0	EC002055	ETIM 9.0	EC002055
ETIM 10.0	EC002055	ECLASS 14.0	27-37-10-14
ECLASS 15.0	27-37-10-14		

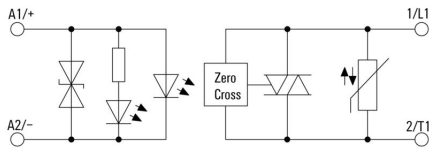
## PSSR 24VDC/1PH AC 25A

**Weidmüller Interface GmbH & Co. KG**  
 Klingenbergstraße 26  
 D-32758 Detmold  
 Germany

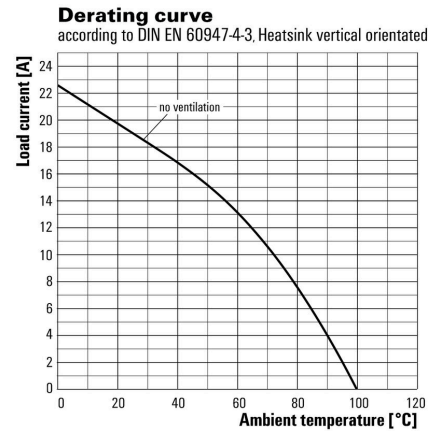
www.weidmueller.com

# Nákresy

### Schéma připojení

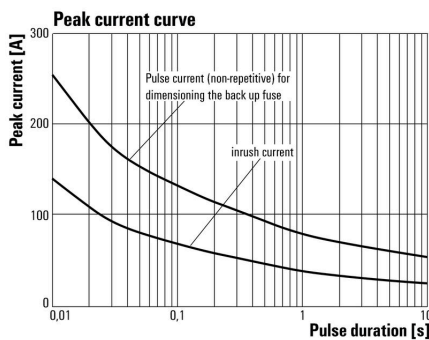


### Graph

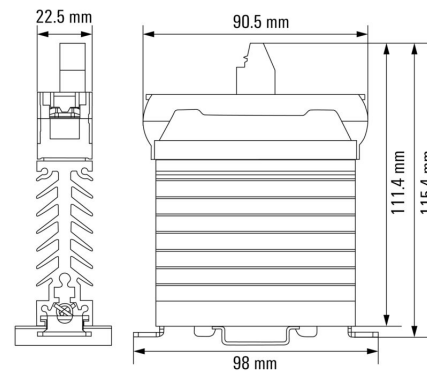


Křivka odlehčení

### Graph



### Dimensional drawing



## PSSR 24VDC/1PH AC 25A

**Weidmüller Interface GmbH & Co. KG**  
Klingenbergstraße 26  
D-32758 Detmold  
Germany

## Nákresy

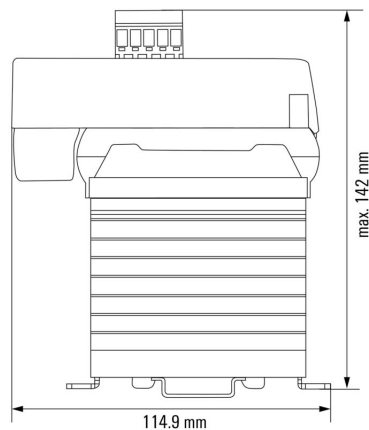
[www.weidmueller.com](http://www.weidmueller.com)

### Příklad použití



Optional plug-in current-monitoring module (item no.: 1406230000)

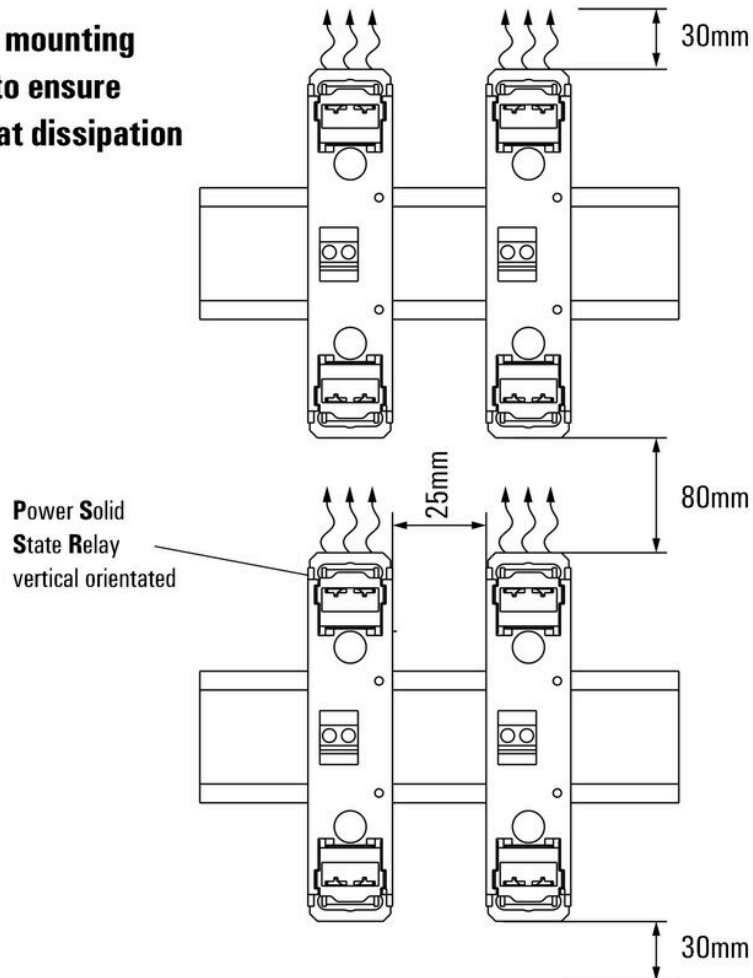
### Dimensional drawing

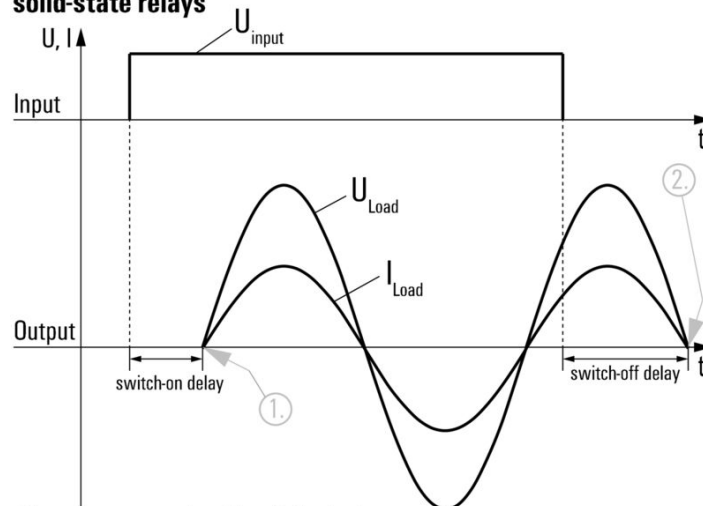


Dimensions of a 1-phase PSSR with current monitoring module attached

**Miscellaneous**

**Suggested mounting  
distances to ensure  
optimal heat dissipation**



**Signal characteristics of zero cross switching  
solid-state relays**

Shown at an example with resistive load.

1. Switches on at first zero cross of mains voltage while control input gets signal.
2. Switches off at next zero cross of mains current after control input signal was switched off.

Switching DC voltages is not possible with this solid-state relays.

## PSSR 24VDC/1PH AC 25A

**Weidmüller Interface GmbH & Co. KG**  
Klingenbergstraße 26  
D-32758 Detmold  
Germany

www.weidmueller.com

## Příslušenství

### Moduly monitorování proudu



- Monitorování až 5 paralelně zapojených spotřebičů
- Monitorování jednotlivé poruchy a zkratu
- Lze zapojit do jednofázových PSSR s chladičem
- Zpětná vazba výstupu pro chybovou hlášku
- Tlačítko učení na modulu a externí vstup učení
- Podproudový práh spínání: 0,84 x Iteach

### Všeobecné objednávací údaje

Typ	PSSR 1PH CONTROL UNIT	Verze
Číslo	<a href="#">1406230000</a>	
objednávky		
GTIN (EAN)	4050118206739	
Množství	1 ST	

### Křížový šroubovák, Pozidriv



Křížový šroubovák, Pozidriv, SDK PZ DIN 5262, ISO 8764/2-PZ, výstup podle ISO 8764/1-PZ, hrot ChromTop, rukojeť SoftFinish

### Všeobecné objednávací údaje

Typ	SDK PZ2 X 100	Verze
Číslo	<a href="#">2749450000</a>	Šroubovák, Šířka čepele (B): 6 mm, 100 mm, Tloušťka čepele (A): 2
objednávky		
GTIN (EAN)	4050118895674	
Množství	1 ST	
Typ	SDIK PZ2 X 100	Verze
Číslo	<a href="#">2749930000</a>	Šroubovák, Šířka čepele (B): 2 mm, 100 mm, Tloušťka čepele (A): 2
objednávky		
GTIN (EAN)	4050118897234	
Množství	1 ST	
Typ	SDIK SLIM PZ2 X 100	Verze
Číslo	<a href="#">2749680000</a>	Šroubovák, Šířka čepele (B): 2 mm, 100 mm, Tloušťka čepele (A): 2
objednávky		
GTIN (EAN)	4050118896428	
Množství	1 ST	

## PSSR 24VDC/1PH AC 25A

**Weidmüller Interface GmbH & Co. KG**  
Klingenbergstraße 26  
D-32758 Detmold  
Germany

www.weidmueller.com

## Příslušenství

### Plochý šroubovák



Plochý šroubovák s kulatou hlavicí SD DIN 5265, ISO 2380/2, výstup podle DIN 5264, ISO 2380/1. hrot ChromTop, rukojeť SoftFinish

### Všeobecné objednací údaje

Typ	SDS 0.6X3.5X100	Verze
Číslo	<a href="#">2749340000</a>	Šroubovák, Šířka čepele (B): 3.5 mm, Délka čepele: 100 mm, Tloušťka čepele (A): 0.6 mm
objednávky		
GTIN (EAN)	4050118895568	
Množství	1 ST	
Typ	SDIS 0.6X3.5X100	Verze
Číslo	<a href="#">2749810000</a>	Šroubovák, Šířka čepele (B): 3.5 mm, Délka čepele: 100 mm, Tloušťka čepele (A): 0.6 mm
objednávky		
GTIN (EAN)	4050118897012	
Množství	1 ST	
Typ	SDIS SLIM 0.6X3.5X100	Verze
Číslo	<a href="#">2749610000</a>	Montážní nástroj, Šířka čepele (B): 3.5 mm, Délka čepele: 100 mm, Tloušťka čepele (A): 0.6 mm
objednávky		
GTIN (EAN)	4050118896350	
Množství	1 ST	

### Prázdné



ESG je vyzkoušený štítek ve formátu MultiCard pro řadu rozšířených elektrických zařízení. Výsledkem je vysoce kvalitní kontrastní označení zařízení.

K dispozici jsou různé typy pro zařízení od výrobců, jako jsou Siemens, ABB, Beckhoff atd.

Stručný přehled výhod:

- Štítky pro všestranné využití - samolepicí nebo připevňovací štítky, v závislosti na typu
  - Pro sekvenční zařízení, např. ochranné kabelové jističe, dodáváme ESG štítky pro připnutí k liště na značky
  - Individuální kvalita laserového tisku podle specifikací
- Pro vlastní potisk: Prosíme zašlete nám soubor pro náš software na značení M-Print PRO nebo M-Print PRO Online (bez instalace) s vašimi požadavky na značení.

### Všeobecné objednací údaje

Typ	ESG 6/15 RIDER MC NE WS	Verze
Číslo	<a href="#">1881280000</a>	ESG, Značky na přístroje x 15 mm, PA 66, Barevný: Bílá, lze zapojit
objednávky		
GTIN (EAN)	4032248482276	
Množství	200 ST	

## PSSR 24VDC/1PH AC 25A

**Weidmüller Interface GmbH & Co. KG**  
Klingenbergstraße 26  
D-32758 Detmold  
Germany

www.weidmueller.com

## Příslušenství

### Koncová podpěra



Nabídka produktů Weidmüller zahrnuje koncové držáky, které zaručují trvalou a spolehlivou montáž na přípojnicích a které brání sklouznutí. K dispozici jsou verze se šrouby i bez šroubů. Koncový držák nabízí více možností označení, také místo pro skupinové značky a rovněž držák zkušební zástrčky.

### Všeobecné objednací údaje

Typ	MEW 35/1	Verze
Číslo	<a href="#">1805610000</a>	Bočnice, Šedá, TS 35, None, Kov, Šířka: 12.5 mm, 100 °C
objednávky		
GTIN (EAN)	4032248287017	
Množství	10 ST	

### ESG 6/15



Zaručená dlouhá životnost: ESG  
Štítky v několika barvách a formátech mají silnou lepidlovou vrstvu k zajištění toho nejlepšího spojení s podkladovým materiálem. Díky dvojitému laminovanému polyesteru je základový materiál velmi tenký a zároveň extrémně odolný proti přetržení.

Vaše výhody s MultiMark

- "Různé materiály pro různé požadavky"
- Lze použít s vybavením od různých výrobců
- Značky na zařízení se známým designem

### Všeobecné objednací údaje

Typ	ESG 6/15 MM WS	Verze
Číslo	<a href="#">2619940000</a>	ESG, Značky na přístroje, 6 x 15 mm, Bílá
objednávky		
GTIN (EAN)	4050118626148	
Množství	3000 ST	

### ESG 6/17



Zaručená dlouhá životnost: ESG

Štítky v několika barvách a formátech mají silnou lepidlovou vrstvu k zajištění toho nejlepšího spojení s podkladovým materiálem. Díky dvojitému laminovanému polyesteru je základový materiál velmi tenký a zároveň extrémně odolný proti přetržení.

Vaše výhody s MultiMark

- "Různé materiály pro různé požadavky"
- Lze použít s vybavením od různých výrobců
- Značky na zařízení se známým designem

## PSSR 24VDC/1PH AC 25A

**Weidmüller Interface GmbH & Co. KG**  
Klingenbergstraße 26  
D-32758 Detmold  
Germany

[www.weidmueller.com](http://www.weidmueller.com)

## Příslušenství

### Všeobecné objednávací údaje

Typ	ESG 6/17 MM WS	Verze
Číslo objednávky	<a href="#">2005100000</a>	ESG, Značky na přístroje, 6 x 17 mm, Bílá
GTIN (EAN)	4050118390728	
Množství	3000 ST	