

IE-CD-VAPM24V-C-MA

Weidmüller Interface GmbH & Co. KG
Klingenbergstraße 26
D-32758 Detmold
Germany

www.weidmueller.com



Y-rozvaděč / spojka, FreeCon pro zásuvný PushPull Power konektor podle specifikací PROFINET, kov

Všeobecné objednací údaje

Verze	Spojka, FreeCon, Napájení, IP 65, Při použití kapaliny na zajištění závitů
Číslo objednávky	1397690000
Typ	IE-CD-VAPM24V-C-MA
GTIN (EAN)	4050118198669
Množství	1 items

Technické údaje

Osvědčení

Schválení



ROHS	Shoda
UL File Number Search	Web UL
Č. osvědčení (cULus)	E316369

Rozměry a hmotnosti

Čistá hmotnost	425.36 g
----------------	----------

Teploty

Skladovací teplota	Provozní teplota	-40 °C...70 °C
Teplota instalace		

Shoda produktu s prostředím

Stav souladu se směrnici RoHS	V souladu bez výjimky
REACH SVHC	Ne SVHC nad 0,1 wt%

Klasifikace

ETIM 8.0	EC002597	ETIM 9.0	EC002597
ETIM 10.0	EC002597	ECLASS 14.0	27-44-03-18
ECLASS 15.0	27-44-03-18		

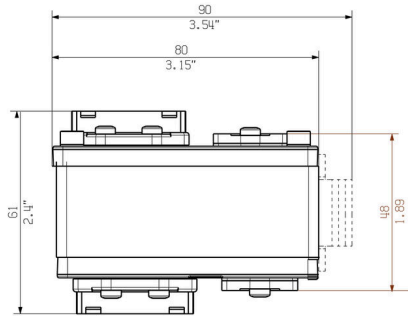
IE-CD-VAPM24V-C-MA

Weidmüller Interface GmbH & Co. KG
Klingenbergstraße 26
D-32758 Detmold
Germany

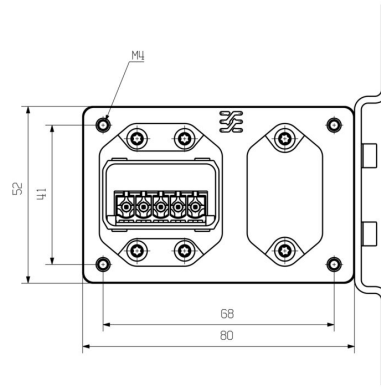
www.weidmueller.com

Nákresy

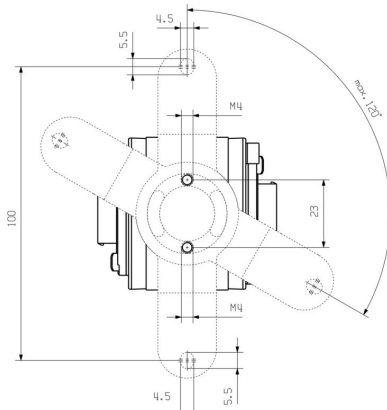
Rozměrový výkres



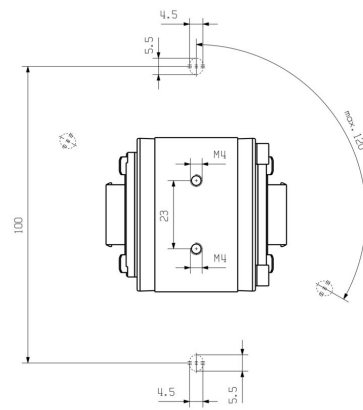
Rozměrový výkres



Rozměrový výkres



Rozměrový výkres



IE-CD-VAPM24V-C-MA

Weidmüller Interface GmbH & Co. KG
Klingenbergstraße 26
D-32758 Detmold
Germany

www.weidmueller.com

Příslušenství

Ochranné kryty

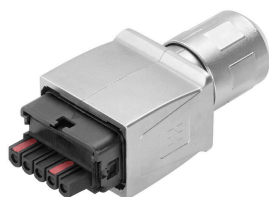


Na ochranu vašich zařízení před prachem a nečistotou.

Všeobecné objednací údaje

Typ	IE-BP-VAPP	Verze	
Číslo objednávky	1068930000	Skříň montovaná s přírubou, ochranný kryt	
GTIN (EAN)	4032248823093		
Množství	10 ST		

Sets



PushPull Power zásuvný konektor podle specifikací PROFINET

Všeobecné objednací údaje

Typ	IE-PS-VAPM-5P-2.5	Verze	
Číslo objednávky	2465440000	Výkonový konektor, Konektor, PROFINET, Sada konektorů	
GTIN (EAN)	4050118522136		
Množství	1 ST		