



Vstupy lze parametrizovat; do 3 vodičů + FE; přesnost 0,1 % FSR

Analogové vstupní moduly systému u-remote jsou k dispozici v mnohých variantách s různým rozlišením a řešením kabeláže.

Varianty jsou k dispozici s 12 a 16bitovým rozlišením, které zaznamenává až 4 analogové snímače s +/-10 V, +/-5 V, 0–10 V, 0–5 V, 2–10 V, 1–5 V, 0–20 mA nebo 4–20 mA s maximální přesností. Ke každému zásuvnému konektoru lze volitelně připojit snímač s 2 nebo 3vodičovou technologií. Parametry měřicího rozsahu lze nastavit jednotlivě pro každý kanál. Každý kanál navíc má svou vlastní stavovou LED.

Speciální varianta pro rozhraní společnosti Weidmüller umožňuje kdykoliv měřit proud s 16bitovým rozlišením a maximální přesností pro 8 snímačů (0–20 mA nebo 4–20 mA).

Modulová elektronika přivádí energii ze vstupní proudové cesty k připojeným snímačům (UIN).

### Všeobecné objednací údaje

|                  |  |
|------------------|--|
| Verze            | Remote I/O module, IP20, 4-channel, Analog signals, Input, Current/Voltage, 12 Bit |
| Číslo objednávky | <a href="#">1394390000</a>   |
| Typ              | UR20-4AI-UI-12   |
| GTIN (EAN)       | 4050118195200  |
| Množství         | 1 items  |

## Technické údaje

### Osvědčení

Schválení



|                             |                        |
|-----------------------------|------------------------|
| ROHS                        | Shoda                  |
| UL File Number Search       | <a href="#">Web UL</a> |
| Č. osvědčení (cULus)        | E1411197               |
| Číslo certifikátu (cULusEX) | E223527                |

### Rozměry a hmotnosti

|                            |         |                     |             |
|----------------------------|---------|---------------------|-------------|
| Hloubka                    | 76 mm   | Hloubka (v palcích) | 2.9921 inch |
| Výška                      | 120 mm  | Výška (v palcích)   | 4.7244 inch |
| Šířka                      | 11.5 mm | Šířka (v palcích)   | 0.4528 inch |
| Rozměr při montáži – výška | 128 mm  | Čistá hmotnost      | 87 g        |

### Teploty

|                    |                   |                  |                |
|--------------------|-------------------|------------------|----------------|
| Skladovací teplota | -40 °C ... +85 °C | Provozní teplota | -20 °C...60 °C |
|--------------------|-------------------|------------------|----------------|

### Shoda produktu s prostředím

|   |                                      |                  |
|---|--------------------------------------|------------------|
| Stav souladu se směrnicí RoHS                     | V souladu s výjimkou                 |                  |
| Výjimka ze směrnice RoHS (je-li použitelné/známo) | 7a, 7cI                              |                  |
| REACH SVHC  | Lead 7439-92-1                       |                  |
| SCIP  | 82327f13-cd27-455a-ab5b-a62e1996dcf8 |                  |
| Uhlíková stopa výrobku                            | Kolébka k bráně                      | 8,684 kg CO2 eq. |

### Analogové vstupy

|                                      |  |
|--------------------------------------|--|
| Odolnost proti zkratu                | Ano  |
| Ochrana před záměnou polarity        | Ano  |
| Doba odezvy / doba havarijního stavu | <50 ms   |
| Přesnost                             | 0,1 % FSR  |
| Typ                                  | 1. U (0-5 V, 0-10 V, 1-5 V, 2-10 V, ±10 V), 2. I (0-20 mA nebo 4-20 mA), Nastavitelný vstup proudu nebo napětí |
| Rozlišení                            | 12 bitů  |
| Sensor supply                        | ano  |
| Doba konverze                        | 1 ms   |
| Napájení snímače                     | min. 0 mA<br>jmen. 750 mA<br>max. 750 mA   |
| Diagnostika modulů                   | Ano  |
| Diagnostika jednotlivých kanálů      | Ne   |
| Vnitřní odpor U                      | 100 kΩ   |
| Připojení snímače                    | 2 vodiče, 3 vodičů, 3 vodiče + FE  |

## Technické údaje

|                          |        |
|--------------------------|--------|
| Počet analogových vstupů | 4      |
| Vnitřní odpor I          | 41.2 Ω |

### Elektrické napájení

|   |                          |                              |  |
|---|--------------------------|------------------------------|--|
| Ochrana před záměnou polarity                   | Ano                      | Napájecí napětí              | 24 V DC +20 %/ -15 %, prostřednictvím systémové sběrnice |
| Spotřeba proudu z IIN (příslušný napájecí úsek) | 25 mA + napájení snímače | Spotřeba proudu z Isys, typ. | 8 mA   |

### Obecné údaje

|                          |  |                              |   |
|--------------------------|--|------------------------------|---|
| Odolnost proti otřesům   | 5 Hz ≤ f ≤ 8,4 Hz:<br>3,5 mm rozkmit podle IEC 60068-2-6, 8,4 Hz ≤ f ≤ 150 Hz: 1 g zrychlení podle IEC 60068-2-6 | Klasifikace hořlavosti UL 94 | V-0   |
| Zkušební napětí          | 500 V  | Kategorie rázového napětí    | II  |
| Závažnost znečištění     | 2  | Nosná lišta                  | TS 35   |
| Tlak vzduchu (provoz)    | ≥ 795 hPa (výška ≤ 2000 m) podle DIN EN 61131-2  | Vlhkost vzduchu (přeprava)   | 10 % až 95 %, bez kondensace podle DIN EN 61131-2                   |
| Tlak vzduchu (přeprava)  | 1013 hPa (výška 0 m) do 700 hPa (výška 3000 m) podle DIN EN 61131-2  | Tlak vzduchu (skladování)    | 1013 hPa (výška 0 m) do 700 hPa (výška 3000 m) podle DIN EN 61131-2 |
| Vlhkost vzduchu (provoz) | 10 % až 95 %, bez kondensace podle DIN EN 61131-2  | Vlhkost vzduchu (skladování) | 10 % až 95 %, bez kondensace podle DIN EN 61131-2                   |
| Otřes                    | 15 g za 11 ms, poloviční sinusová vlna, podle IEC 60068-2-27   |                              |   |

### Údaje o systému

|                      |   |   |                             |
|----------------------|---|---|-----------------------------|
| Typ modulu           | Modul s analogovým vstupem  | Rozhraní                                  | u-remote systémová sběrnice |
| Galvanické oddělení  | 500 V DC mezi proudovými dráhami  | Údaje o procesu                           | 8 Byte                      |
| Protokol sběrnice    | PROFINET IRT, PROFINET RT, PROFIBUS DP-V1, EtherCAT, Modbus/TCP, EtherNet/IP, CANopen, DeviceNet, POWERLINK, CC-Link, CC-Link IE TSN, IEC 61162-450 | Rychlost přenosu systémové sběrnice, max. | 48 MBit/s                   |
| Údaje o vlastnostech | 14 Byte   | Diagnostické údaje                        | 1 Bit                       |

### Údaje připojení

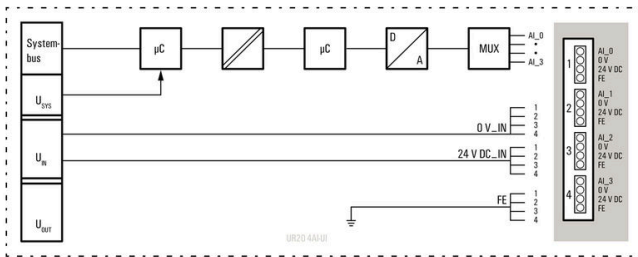
|  |                      |  |                     |
|--|----------------------|--|---------------------|
| Průřez připojení vodičů, jemně stáčené, max. (AWG) | AWG 16               | Průřez připojení vodičů, jemně stáčené, min. (AWG) | AWG 26              |
| Průřez vodiče, pevným, max. (AWG)                  | AWG 16               | Průřez vodiče, pevným, min. (AWG)                  | AWG 26              |
| Typ připojení                                      | PUSH IN              | Průřez vodiče, pevný, max.                         | 1.5 mm <sup>2</sup> |
| Průřez vodiče, pevný, min.                         | 0.14 mm <sup>2</sup> | Průřez připojení vodičů, jemně stáčené, max.       | 1.5 mm <sup>2</sup> |
| Průřez připojení vodičů, jemně stáčené, min.       | 0.14 mm <sup>2</sup> |  |                     |

**Technické údaje****Klasifikace**

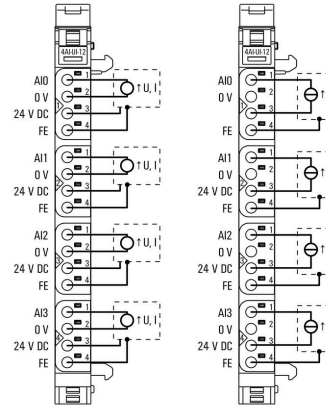
|             |             |             |             |
|-------------|-------------|-------------|-------------|
| ETIM 8.0    | EC001596    | ETIM 9.0    | EC001596    |
| ETIM 10.0   | EC001596    | ECLASS 14.0 | 27-24-26-01 |
| ECLASS 15.0 | 27-24-26-01 |             |             |

### Nákresy

#### Block diagram



#### Connection diagram



#### Vysvětlení zkratk

##### Analogue input modules



## Příslušenství

### Příslušenství

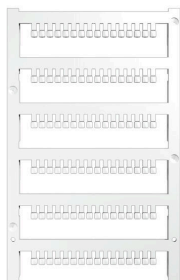


Systémové příslušenství  
Objevte širokou nabídku příslušenství pro váš systém u-remote - ideální doplněk pro ještě efektivnější a flexibilnější aplikace.

### Všeobecné objednací údaje

|            |                            |                |
|------------|----------------------------|----------------|
| Typ        | UR20-EBK-ACC               | Verze          |
| Číslo      | <a href="#">1346610000</a> | End bracket, , |
| objednávky |                            |                |
| GTIN (EAN) | 4050118151596              |                |
| Množství   | 5 ST                       |                |
| Typ        | UR20-SM-ACC                | Verze          |
| Číslo      | <a href="#">1339920000</a> | Cover, ,       |
| objednávky |                            |                |
| GTIN (EAN) | 4050118144727              |                |
| Množství   | 20 ST                      |                |

### Blank



### Všeobecné objednací údaje

|            |                            |  |
|------------|----------------------------|--|
| Typ        | PM 2.7/2.6 MC NE WS        | Verze  |
| Číslo      | <a href="#">1323710000</a> | OMNIMATE Signal - series PM, Narážecí značky, 2.7 x 2.6 mm, Rozteč |
| objednávky |                            | v mm (P): 3.50 Weidmueller, Bílá                                   |
| GTIN (EAN) | 4050118126778              |  |
| Množství   | 960 ST                     |  |

## Příslušenství

### Vlastní tisk



### Všeobecné objednací údaje

|            |                            |       |  |
|------------|----------------------------|-------|--|
| Typ        | PM 2.7/2.6 MC SDR          | Verze |  |
| Číslo      | <a href="#">1323700000</a> | Verze | OMNIMATE Signal - series PM, Narážecí značky, 2.7 x 2.6 mm, Rozteč |
| objednávky |                            | Verze | v mm (P): 3.50 Weidmueller, Podle specifikace zákazníka            |
| GTIN (EAN) | 4050118126761              |       |  |
| Množství   | 192 ST                     |       |  |
| Typ        | DEK 5/8-11.5 MC SDR        | Verze |  |
| Číslo      | <a href="#">1341610000</a> | Verze | Dekafix, Označení svorek, 5 x 8 mm, Rozteč v mm (P): 8.00          |
| objednávky |                            | Verze | Weidmueller, Podle specifikace zákazníka                           |
| GTIN (EAN) | 4050118146059              |       |  |
| Množství   | 100 ST                     |       |  |

### Blank



Štítek Dekafix (DEK) je univerzální štítek pro všechny vodiče a zásuvné konektory i elektronické sub-sestavy. Tento systém je ideální pro krátké číselné sekvence a zahrnuje širokou řadu předtištěných značek. Pásky pro rychlou instalaci v jediném pracovním kroku. Potisk je dobře čitelný, má perfektní kontrast a je k dispozici v různých šířkách.

- Široká řada potiskovaných značek pro okamžité použití
- Pásky pro rychlou instalaci
- Značky na konektory vhodné pro všechny kabelové konektory
- K dispozici jako čisté MultiCard, nebo se standardním potiskem

Pro vlastní potisk: Prosíme zašlete nám soubor pro náš software na značení M-Print PRO nebo M-Print PRO Online (bez instalace) s vašimi požadavky na značení.

### Všeobecné objednací údaje

|            |                            |       |   |
|------------|----------------------------|-------|---|
| Typ        | DEK 5/8-11.5 MC NE WS      | Verze |   |
| Číslo      | <a href="#">1341630000</a> | Verze | Dekafix, Označení svorek, 5 x 8 mm, Rozteč v mm (P): 8.00 |
| objednávky |                            | Verze | Weidmueller, Bílá   |
| GTIN (EAN) | 4050118145946              |       |   |
| Množství   | 500 ST                     |       |   |

**Příslušenství****Hliník**

Hliník má druhou nejlepší elektrickou vodivost po mědi. Jednou z výhod je nízká váha, výhodou je vynikající ochrana proti korozi.

**Všeobecné objednací údaje**

|            |                            |   |
|------------|----------------------------|---|
| Typ        | TS 35X7.5 2M/AL/BK         | Verze   |
| Číslo      | <a href="#">0330800000</a> | Svorkovnicová lišta, Příslušenství, Hliník, neošetřené, Šířka: 2000 mm, |
| objednávky |                            | Výška: 35 mm, Hloubka: 7.5 mm   |
| GTIN (EAN) | 4008190100650              |   |
| Množství   | 40 M                       |   |

**Nerezová ocel**

Nerezová ocel je kolektivní termín pro všechny typy ocelí (slitin) s vysokým stupněm čistoty a odolnosti vůči korozi.

**Všeobecné objednací údaje**

|            |                            |   |
|------------|----------------------------|---|
| Typ        | TS 35X7.5 2M/CRN           | Verze   |
| Číslo      | <a href="#">1747350000</a> | Svorkovnicová lišta, Příslušenství, Nerezavějící ocel 1.4301, |
| objednávky |                            | neošetřené, Šířka: 2000 mm, Výška: 35 mm, Hloubka: 7.5 mm     |
| GTIN (EAN) | 4032248003372              |   |
| Množství   | 40 M                       |   |

**Ocel**

Ocelové DIN lišty jsou na trhu nejrozšířenější. Mezi kovovými DIN lištami mají nejnižší ochranu proti zkratu, podobně k nerezové oceli.

## Příslušenství

### Všeobecné objednací údaje

|            |                            |  |
|------------|----------------------------|--|
| Typ        | TS 35X7.5 2M/ST/ZN         | Verze  |
| Číslo      | <a href="#">0383400000</a> | Svorkovnicová lišta, Příslušenství, Ocel, pozinkovaný a pasivovaný,<br>Šířka: 2000 mm, Výška: 35 mm, Hloubka: 7.5 mm |
| objednávky |                            |  |
| GTIN (EAN) | 4008190088026              |  |
| Množství   | 40 M                       |  |
| Typ        | TS 35X7.5/LL 2M/ST/ZN      | Verze  |
| Číslo      | <a href="#">0514500000</a> | Svorkovnicová lišta, Příslušenství, Ocel, pozinkovaný a pasivovaný,<br>Šířka: 2000 mm, Výška: 35 mm, Hloubka: 7.5 mm |
| objednávky |                            |  |
| GTIN (EAN) | 4008190046019              |  |
| Množství   | 40 M                       |  |
| Typ        | TS 35X7.5/LL 1M/ST/ZN      | Verze  |
| Číslo      | <a href="#">0514510000</a> | Svorkovnicová lišta, Příslušenství, Ocel, pozinkovaný a pasivovaný,<br>Šířka: 1000 mm, Výška: 35 mm, Hloubka: 7.5 mm |
| objednávky |                            |  |
| GTIN (EAN) | 4008190116620              |  |
| Množství   | 20 M                       |  |
| Typ        | TS 35X7.5/LL 2M/ST/SZ      | Verze  |
| Číslo      | <a href="#">7915060000</a> | Svorkovnicová lišta, Příslušenství, Ocel, pozinkovaný a pasivovaný,<br>Šířka: 2000 mm, Výška: 35 mm, Hloubka: 7.5 mm |
| objednávky |                            |  |
| GTIN (EAN) | 4032248296279              |  |
| Množství   | 40 M                       |  |

### Crimping tools



Krimpovací nástroje pro koncovky s plastovými objímkami nebo bez

- Ráčna zaručuje přesné krimpování
- Možnost uvolnění v případě chybné manipulace

### Všeobecné objednací údaje

|            |                            |  |
|------------|----------------------------|--|
| Typ        | PZ 2.5 S                   | Verze  |
| Číslo      | <a href="#">2903690000</a> | 0.14mm <sup>2</sup> , 2.5mm <sup>2</sup> , Lichoběžníkové krimpování |
| objednávky |                            |  |
| GTIN (EAN) | 4099986027008              |  |
| Množství   | 1 ST                       |  |

### Základní moduly



## UR20-4AI-UI-12

**Weidmüller Interface GmbH & Co. KG**  
Klingenbergstraße 26  
D-32758 Detmold  
Germany

www.weidmueller.com

## Příslušenství

### Všeobecné objednací údaje

|            |                            |   |  |
|------------|----------------------------|---|--|
| Typ        | UR20-BM-SP                 | Verze                                     |  |
| Číslo      | <a href="#">1350930000</a> | Replacement part , Flange-mounted housing |  |
| objednávky |                            |   |  |
| GTIN (EAN) | 4050118402735              |   |  |
| Množství   | 5 ST                       |   |  |

### Elektronické moduly



### Všeobecné objednací údaje

|            |                            |                  |  |
|------------|----------------------------|------------------|--|
| Typ        | UR20-EM-1394390000-SP      | Verze            |  |
| Číslo      | <a href="#">1434230000</a> | Replacement part |  |
| objednávky |                            |                  |  |
| GTIN (EAN) | 4050118238921              |                  |  |
| Množství   | 1 ST                       |                  |  |

### Plugkit



### Všeobecné objednací údaje

|            |                            |                  |  |
|------------|----------------------------|------------------|--|
| Typ        | UR20-PK-1394390000-SP      | Verze            |  |
| Číslo      | <a href="#">1484030000</a> | Replacement part |  |
| objednávky |                            |                  |  |
| GTIN (EAN) | 4050118293654              |                  |  |
| Množství   | 5 ST                       |                  |  |