

## WDU 16 IR

Weidmüller Interface GmbH &amp; Co. KG

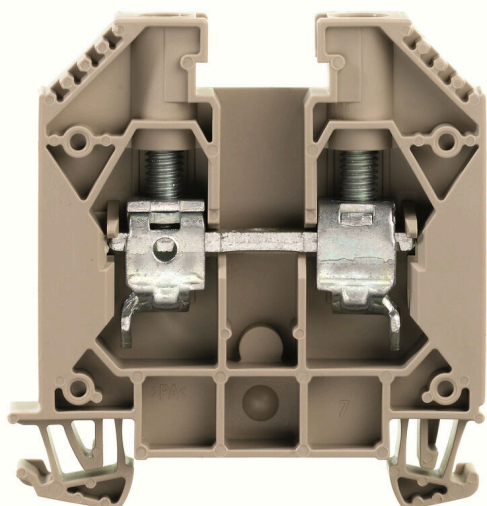
Klingenbergstraße 26

D-32758 Detmold

Germany

www.weidmueller.com

## Obrázek výrobku



Přívod napájení, signálu a dat je standardním požadavkem v elektrotechnice a stavbě rozváděčů. Mezi vlastnosti, které daný výrobek odlišují, patří izolační materiál, systém připojení a konstrukce svorek. Průchozí svorka je vhodná pro sloučení a/nebo připojení jednoho nebo více vodičů. Mohou mít jednu nebo více úrovní připojení, které jsou na stejném potenciálu nebo vzájemně izolované.

## Všeobecné objednací údaje

Verze	Průchozí svorkovnice, Šroubové připojení, Tmavě béžová, 16 mm <sup>2</sup> , 76 A, 1000 V, Počet připojení: 2
Číslo objednávky	<a href="#">1393390000</a>
Typ	WDU 16 IR
GTIN (EAN)	4050118323511
Množství	50 items

## Technické údaje

### Osvědčení

Schválení



ROHS	Shoda
UL File Number Search	<a href="#">Web UL</a>
Č. osvědčení (UR)	E60693

### Rozměry a hmotnosti

Hloubka	62.5 mm	Hloubka (v palcích)	2.4606 inch
Výška	60 mm	Výška (v palcích)	2.3622 inch
Šířka	11.9 mm	Šířka (v palcích)	0.4685 inch
Čistá hmotnost	29.46 g		

### Teploty

Skladovací teplota	-25 °C...55 °C	Okolní teplota	-60 °C...85 °C
Trvalá provozní teplota, min.	-60 °C	Trvalá provozní teplota, max.	130 °C

### Shoda produktu s prostředím

Stav souladu se směrnicí RoHS	V souladu bez výjimky
REACH SVHC	Ne SVHC nad 0,1 wt%
Uhlíková stopa výrobku	Kolébka k bráně 0,231 kg CO2 eq.

### Specifikace systému

Verze	Šroubové připojení, na šroubovací propojku, Jeden konec bez konektoru	Nutná koncová deska	Ano
Počet potenciálů	1	Počet úrovní	1
Počet svěrných bodů na úroveň	2	Počet pólů na řadu	1
Úrovně propojené interně	Ne	PE připojení	Ne
Nosná lišta	TS 35	N-funkce	Ne
PE funkce	Ne	Funkce PEN	Ano

### Údaje hodnocení IECEx/ATEX

Č. osvědčení (ATEX)	DEMKO14ATEX1338U	Č. osvědčení (IECEx)	IECExULD14.0005U
Max. napětí (ATEX)	690 V	Proud (ATEX)	76 A
Průřez vodiče max. (ATEX)	16 mm <sup>2</sup>	Max. napětí (IECEx)	690 V
Proud (IECEx)	76 A	Průřez vodiče max. (IECEx)	16 mm <sup>2</sup>
Značení EN 60079-7	Ex eb II C Gb	Ex 2014/34/EU značka	II 2 G D

### Údaje materiálu

Základní materiál	Wemid	Barevný	Tmavě béžová
Klasifikace hořlavosti UL 94	V-0		

## WDU 16 IR

**Weidmüller Interface GmbH & Co. KG**  
Klingenbergstraße 26  
D-32758 Detmold  
Germany

www.weidmueller.com

## Technické údaje

### 2 upnutelné vodiče (H05V/H07V) se stejným průřezem (jmenovité připojení)

Průřez připojeného vodiče, pevný, dva vodiče k upevnění svorkou, max.	6 mm <sup>2</sup>	Průřez připojeného vodiče, pevný, dva vodiče k upevnění svorkou, min.	1.5 mm <sup>2</sup>
Průřez vodičového připojení, jemně slané a s koncovkami DIN 46228/1, 2 upnutelné vodiče, max.	6 mm <sup>2</sup>	Průřez vodičového připojení, jemně slané a s koncovkami DIN 46228/1, 2 upnutelné vodiče, min.	1.5 mm <sup>2</sup>
Průřez vodiče, jemně stáčený, dva přisvorkované vodiče, max.	6 mm <sup>2</sup>	Průřez připojení vodiče, jemně stáčené, dva přisvorkované vodiče, min.	1.5 mm <sup>2</sup>
Průřez připojeného vodiče, jemně stáčený, dva přisvorkované vodiče, max.	6 mm <sup>2</sup>	Průřez připojeného vodiče, jemně stáčený, dva přisvorkované vodiče, min.	1.5 mm <sup>2</sup>

### CSA data hodnocení

Průřez vodiče max. (CSA)	6 AWG	Velikost napětí C (CSA)	600 V
Velikost proudu C (CSA)	85 A	Č. osvědčení (CSA)	200039-1057876
Průřez vodiče min. (CSA)	18 AWG		

### Další technická data

Otevřené strany	pravá	Počet podobných svorek	1
Verze testovaná ve výbušném prostředí	Ano	Typ montáže	Přichytka

### Data hodnocení

Jmenovitý průřez	16 mm <sup>2</sup>	Jmenovité napětí	1000 V
Jmenovité DC napětí	1000 V	Jmenovitý proud	76 A
Proud při maximu vodičů	101 A	Standardy	IEC 60947-7-1
Vnitřní odpor podle IEC 60947-7-x	0.42 mΩ	Jmenovité impulzní výdržné napětí	8 kV
Ztráta výkonu v souladu s normou IEC 60947-7-x	2.43 W	Závažnost znečištění	3

### UL data hodnocení

Průřez vodiče propojení z výroby max. (UR)	4 AWG	Velikost proudu C (UR)	85 A
Velikost napětí C (UR)	600 V	Průřez vodiče propojení z výroby min. (UR)	18 AWG
Č. osvědčení (UR)	E60693	Průřez vodiče propojení v terénu min. (UR)	18 AWG
Průřez vodiče propojení v terénu max. (UR)	4 AWG		

### Vodiče k upevnění (další připojení)

Typ připojení, další připojení	Šroubové připojení
--------------------------------	--------------------

### Vodiče k upevnění svorkou (jmenovité připojení)

Měřidlo podle IEC 60947-1	B7
Průřez propojení AWG, max.	AWG 4
Směr připojení	na straně
Utahovací moment, max.	4 Nm
Utahovací moment, min.	3 Nm
Délka odizolování	16 mm
Typ připojení	Šroubové připojení
Počet připojení	2
Upínací rozsah, max.	25 mm <sup>2</sup>
Upínací rozsah, min.	0.82 mm <sup>2</sup>

## WDU 16 IR

**Weidmüller Interface GmbH & Co. KG**

Klingenbergstraße 26

D-32758 Detmold

Germany

www.weidmueller.com

## Technické údaje

Svěrný šroub	M 5			
Velikost nože	TX 15			
Průřez propojení AWG, min.	AWG 18			
Průřez připojení vodiče, jemně splétaný s koncovkami DIN 46228/4, max.	16 mm <sup>2</sup>			
Průřez připojení vodiče, jemně splétaný s koncovkami DIN 46228/4, min.	0.82 mm <sup>2</sup>			
Průřez připojení vodiče, jemně splétaný s koncovkami DIN 46228/1, max.	16 mm <sup>2</sup>			
Průřez připojení vodiče, jemně splétaný s koncovkami DIN 46228/1, min.	0.82 mm <sup>2</sup>			
Průřez připojení vodičů, jemně stáčené, max.	25 mm <sup>2</sup>			
Průřez připojení vodičů, jemně stáčené, min.	0.82 mm <sup>2</sup>			
Průřez připojení vodičů, splétané, max.	25 mm <sup>2</sup>			
Průřez připojení vodičů, splétané, min.	0.82 mm <sup>2</sup>			
Dvojdutinka, max.	10 mm <sup>2</sup>			
Dvojdutinka, max.	1.5 mm <sup>2</sup>			
Průřez připojení vodiče, pevné jádro, max.	16 mm <sup>2</sup>			
Průřez připojení vodiče, pevné jádro, min.	0.82 mm <sup>2</sup>			
Průřez připojení vodičů, jemně splétané, min.	0.82 mm <sup>2</sup>			
Upínatelný vodič	Specifikace připojení		Šroubové připojení	
	Průřez připojení vodiče	Typ	pevný, H05(07) V-U	
		min.	1.5 mm <sup>2</sup>	
		max.	16 mm <sup>2</sup>	
		jmen.	16 mm <sup>2</sup>	
	vodičová koncovka	Délka odizolování	min.	16 mm
			max.	16 mm
			jmen.	16 mm
		Utahovací moment	min.	3 Nm
			max.	4 Nm
	Specifikace připojení		Šroubové připojení	
	Průřez připojení vodiče	Typ	splétaný, H07V-R	
		min.	1.5 mm <sup>2</sup>	
		max.	25 mm <sup>2</sup>	
		jmen.	16 mm <sup>2</sup>	
	vodičová koncovka	Délka odizolování	min.	16 mm
			max.	16 mm
			jmen.	16 mm
		Utahovací moment	min.	3 Nm
			max.	4 Nm
	Specifikace připojení		Šroubové připojení	
	Průřez připojení vodiče	Typ	flexibilní, H05(07) V-K	
		min.	1.5 mm <sup>2</sup>	
		max.	25 mm <sup>2</sup>	
jmen.		16 mm <sup>2</sup>		
vodičová koncovka	Délka odizolování	min.	16 mm	
		max.	16 mm	
		jmen.	16 mm	
	Utahovací moment	min.	3 Nm	
		max.	4 Nm	

**Technické údaje****Všeobecně**

Průřez propojení AWG, max.	AWG 4	Průřez propojení AWG, min.	AWG 18
Standards	IEC 60947-7-1	Nosná lišta	TS 35

**Klasifikace**

ETIM 8.0	EC000897	ETIM 9.0	EC000897
ETIM 10.0	EC000897	ECLASS 14.0	27-25-01-01
ECLASS 15.0	27-25-01-01		

**Nákresy**



## Příslušenství

### Propojky



Rozdělení nebo násobení potenciálu do sousedících svorkovnic se provádí prostřednictvím propojek. Dalšímu úsilí o propojení se lze snadno vyhnout. I když jsou póly přerušeny, spolehlivost kontaktu ve svorkovnicích je stále zajištěna. Naše portfolio nabízí zásuvné a šroubovatelné systémy propojek pro modulární svorkovnice.

### Všeobecné objednací údaje

Typ	WQV 16/2	Verze
Číslo	<a href="#">1053260000</a>	Propojka (svorka), Přišroubováno, Žlutá, 101 A, Počet pólů: 2, Rozteč v mm (P): 11.90, Izolované: Ano, Šířka: 10.4 mm
objednávky		
GTIN (EAN)	4008190036553	
Množství	50 ST	
Typ	WQV 16/3	Verze
Číslo	<a href="#">1055160000</a>	Propojka (svorka), Přišroubováno, Žlutá, 101 A, Počet pólů: 3, Rozteč v mm (P): 11.90, Izolované: Ano, Šířka: 10.4 mm
objednávky		
GTIN (EAN)	4008190149888	
Množství	50 ST	
Typ	WQV 16/4	Verze
Číslo	<a href="#">1055260000</a>	Propojka (svorka), Přišroubováno, Žlutá, 101 A, Počet pólů: 4, Rozteč v mm (P): 11.90, Izolované: Ano, Šířka: 10.4 mm
objednávky		
GTIN (EAN)	4008190037000	
Množství	50 ST	
Typ	WQV 16/10	Verze
Číslo	<a href="#">1053360000</a>	Propojka (svorka), Přišroubováno, Žlutá, 101 A, Počet pólů: 10, Rozteč v mm (P): 11.90, Izolované: Ano, Šířka: 10.4 mm
objednávky		
GTIN (EAN)	4008190010836	
Množství	10 ST	

### Koncové a předělové desky



Dělicí desky a koncové desky jsou nezbytným příslušenstvím pro svorkovnice. Dělicí desky zajišťují optické a elektrické oddělení různých potenciálů a funkčních skupin, čímž zvyšují bezpečnost a zajišťují přehlednou strukturu uvnitř rozvaděče. Koncové desky uzavírají řadu svorkovnic po stranách, chrání před kontaktem s živými částmi a zajišťují čistý a stabilní povrch. Oba komponenty jsou přesně sladěny s příslušnou řadou svorkovnic Weidmüller, což přispívá k bezpečnému, kompatibilnímu a profesionálnímu zapojení.

### Všeobecné objednací údaje

Typ	WAP 16+35 WTW 2.5-10	Verze
Číslo	<a href="#">1050100000</a>	Koncová a dělicí deska pro svorky, Tmavě béžová, Výška: 56 mm, Šířka: 1.5 mm, V-0, Wemid
objednávky		
GTIN (EAN)	4008190079901	
Množství	20 ST	

## WDU 16 IR

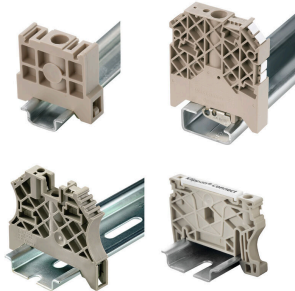
**Weidmüller Interface GmbH & Co. KG**  
Klingenbergstraße 26  
D-32758 Detmold  
Germany

www.weidmueller.com

## Příslušenství

Typ	WAP 16+35 WTW 2.5-10 BL	Verze
Číslo	<a href="#">1050180000</a>	Koncová a dělicí deska pro svorky, Modrá, Výška: 56 mm, Šířka: 1.5 mm, V-0, Wemid
objednávky		
GTIN (EAN)	4008190013899	
Množství	20 ST	

### Koncová podpěra



Nabídka produktů Weidmüller zahrnuje koncové držáky, které zaručují trvalou a spolehlivou montáž na přípojnicí a které brání sklouznutí. K dispozici jsou verze se šrouby i bez šroubů. Koncový držák nabízí více možnosti označení, také místo pro skupinové značky a rovněž držák zkušební zástrčky.

### Všeobecné objednací údaje

Typ	WEW 35/1	Verze
Číslo	<a href="#">1059000000</a>	Bočnice, Tmavě béžová, TS 35, V-2, Wemid, Šířka: 12 mm, 100 °C
objednávky		
GTIN (EAN)	4008190172282	
Množství	50 ST	

### Sety nástrčných klíčů

Imbusový klíč vyrobený z vytvrzené, vysokolegované chrom-vanadiové oceli podle DIN ISO 2936 L (DIN 911), vysoce kvalitní upravený povrch.



### Všeobecné objednací údaje

Typ	TH-S 9-40	Verze
Číslo	<a href="#">9008880000</a>	socket wrenches
objednávky		
GTIN (EAN)	4032248266630	
Množství	1 ST	

## Příslušenství

### Prázdné



Štítek Dekafix (DEK) je univerzální štítek pro všechny vodiče a zásuvné konektory i elektronické sub-sestavy. Tento systém je ideální pro krátké číselné sekvence a zahrnuje širokou řadu předtištěných značek.

Pásky pro rychlou instalaci v jediném pracovním kroku. Potisk je dobře čitelný, má perfektní kontrast a je k dispozici v různých šířkách.

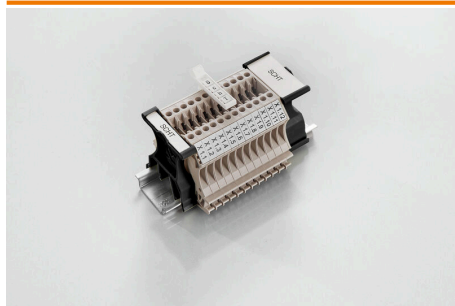
- Široká řada potišťovaných značek pro okamžité použití
- Pásky pro rychlou instalaci
- Značky na konektory vhodné pro všechny kabelové konektory
- K dispozici jako čisté MultiCard, nebo se standardním potiskem

Pro vlastní potisk: Prosíme zašlete nám soubor pro náš software na značení M-Print PRO nebo M-Print PRO Online (bez instalace) s vašimi požadavky na značení.

### Všeobecné objednací údaje

Typ	DEK 5/5 MC NE WS	Verze
Číslo	<a href="#">1609801044</a>	Dekafix, Označení svorek, 5 x 5 mm, Rozteč v mm (P): 5.00
objednávky		Weidmueller, Bílá
GTIN (EAN)	4008190397111	
Množství	1000 ST	
Typ	WS 12/5 MC NE WS	Verze
Číslo	<a href="#">1609860000</a>	WS, Označení svorek, 12 x 5 mm, Rozteč v mm (P): 5.00
objednávky		Weidmueller, Allen-Bradley, Bílá
GTIN (EAN)	4008190203481	
Množství	720 ST	

### SchT skupinový držák značek



Skupinové držáky na značky SchT 5 S se připevňují přímo na lištu TS 32 (G-lišta) nebo na lištu TS 35 (cyklindrová lišta). Je tudíž možné označit svorkovnici páskovým označením bez ohledu na její typ.

SchT 5 a SchT 5 S jsou vybaveny ochrannými pásky ESO 5, STR 5.

SchT 7 je otočný skupinový nosič značek na zasouvací štítky, který umožňuje snadný přístup k upínacímu šroubu. SchT 7 se používá s ochrannými pásky ESO 7, STR 7 nebo DEK 5.

Zasouvací štítky a ochranné pásky neleznete pod záložkou „Příslušenství“.

### Všeobecné objednací údaje

Typ	SCHT 7	Verze
Číslo	<a href="#">0517960000</a>	SCHT, Označení svorek, 39.3 x 8 mm, Rozteč v mm (P): 7.00
objednávky		Weidmueller, Bílá
GTIN (EAN)	4008190001742	
Množství	20 ST	

## Příslušenství

## ZGB pantové skupinové držáky



ZGB 15 je otočný držák štítků. Tento držák na značky může pojmout značky na konektory Dekafix 5, WS 12/5 nebo vkládací štítky ESO 15.

ZGB 30 je otočný držák štítků. Tento držák na značky může pojmout značky na konektory Dekafix 5, WS 12/5 nebo vkládací štítky ESO 7.

Zasouvací štítky a ochranné pásy neleznete pod záložkou „Příslušenství“.

## Všeobecné objednací údaje

Typ	ZGB 15	Verze
Číslo	<a href="#">1636530000</a>	Označení svorek, Označení svorek, 15 x 7 mm, Rozteč v mm (P): 5.00
objednávky		Weidmueller, Bílá
GTIN (EAN)	4008190297053	
Množství	20 ST	
Typ	ZGB 30	Verze
Číslo	<a href="#">1611930000</a>	Označení svorek, Označení svorek, 32 x 7 mm, Rozteč v mm (P): 5.00
objednávky		Weidmueller, Bílá
GTIN (EAN)	4008190002251	
Množství	20 ST	

## Koncové a předělové desky



Dělicí desky a koncové desky jsou nezbytným příslušenstvím pro svorkovnice. Dělicí desky zajišťují optické a elektrické oddělení různých potenciálů a funkčních skupin, čímž zvyšují bezpečnost a zajišťují přehlednou strukturu uvnitř rozvaděče. Koncové desky uzavírají řadu svorkovnic po stranách, chrání před kontaktem s živými částmi a zajišťují čistý a stabilní povrch. Oba komponenty jsou přesně sladěny s příslušnou řadou svorkovnic Weidmüller, což přispívá k bezpečnému, kompatibilnímu a profesionálnímu zapojení.

## Všeobecné objednací údaje

Typ	WTW EN	Verze
Číslo	<a href="#">1058800000</a>	Předělová deska (svorka), Tmavě béžová, Výška: 86 mm, Šířka: 3 mm,
objednávky		V-0, Wemid
GTIN (EAN)	4008190140175	
Množství	20 ST	

## WDU 16 IR

**Weidmüller Interface GmbH & Co. KG**  
Klingenbergstraße 26  
D-32758 Detmold  
Germany

www.weidmueller.com

## Příslušenství

### Držák štítku značení



Držák značky nabízí možnost dodatečné montáže standardních značek s roztečí 5 nebo 5,1 mm. Úhlové držáky lze volitelně zacvaknout a lze je namontovat do všech standardních označovacích kanálů modulárních svorkovnic Klippon® Connect. Typy montážních značek naleznete v příslušném příslušenství držáku označení.

### Všeobecné objednací údaje

Typ	BZT 1 WS 10/5	Verze
Číslo	<a href="#">1805490000</a>	Příslušenství, Držák štítku značení
objednávky		
GTIN (EAN)	4032248270231	
Množství	100 ST	
Typ	BZT 1 ZA WS 10/5	Verze
Číslo	<a href="#">1805520000</a>	Příslušenství, Držák štítku značení
objednávky		
GTIN (EAN)	4032248270248	
Množství	100 ST	

### WS 12/5



#### WS/ DEK

MultiMark značky používají inovativní kompozitní materiál sestávající ze dvou komponent. Tuhý okraj podkladu značky se bezpečně připne ke konektoru. Díky elastické povrchové úpravě se značka snadno připne. Tento speciálně ražený materiál lze natáhnout, čímž lze pokrýt různé rozestupy, které se obzvláště u dlouhých svorkovnic nasčítají. Další výhoda: na materiál povrchu se skvěle tiskne a tím zaručuje trvanlivé značení odolné proti opotřebení. Rozlišení tisku 300 dpi také umožňuje velmi snadno čitelný potisk.

Vaše výhody s MultiMark

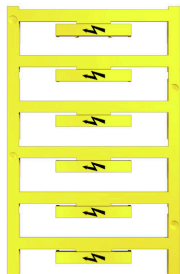
- Kompatibilní s modulárními svorkovnicemi společnosti Weidmüller
- Pevně držící a odolný tisk
- Kontinuální pásy šetří s časem při instalaci
- Snadná instalace díky inovativnímu kompozitnímu materiálu
- Velké pole pro štítek pro optimální čitelnost
- Vysoká flexibilita díky nezávislosti na výrobci

### Všeobecné objednací údaje

Typ	WS 12/5 MM WS	Verze
Číslo	<a href="#">2007190000</a>	WS, Označení svorek, 12 x 5 mm, Weidmueller, Bílá
objednávky		
GTIN (EAN)	4050118392036	
Množství	800 ST	

## Příslušenství

### S bleskem osvětlení

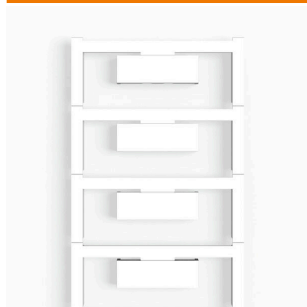


Značka na konektory WAD je vhodná pro svorky řady W a bočnice WEW 35/2 a ZEW 35/2. Značky jsou k dispozici bez potisku, s vlastním potiskem nebo se standardním symbolem blesku. Značky WAD MultiCard jsou vhodné pro značení pomocí tiskáren PrintJet CONNECT. Pro vlastní potisk: Prosíme zašlete nám soubor pro náš software na značení M-Print PRO nebo M-Print PRO Online (bez instalace) s vašimi požadavky na značení.

#### Všeobecné objednací údaje

Typ	WAD 12 MC B GE/SW	Verze
Číslo	<a href="#">2445090000</a>	Označení skupiny, Kryt, 36.2 x 11.9 mm, WDU 16, WDU 35, Žlutá
objednávky		
GTIN (EAN)	4050118457896	
Množství	32 ST	

### Blank



Značka na konektory WAD je vhodná pro svorky řady W a bočnice WEW 35/2 a ZEW 35/2. Značky jsou k dispozici bez potisku, s vlastním potiskem nebo se standardním symbolem blesku. Značky WAD MultiCard jsou vhodné pro značení pomocí tiskáren PrintJet CONNECT. Pro vlastní potisk: Prosíme zašlete nám soubor pro náš software na značení M-Print PRO nebo M-Print PRO Online (bez instalace) s vašimi požadavky na značení.

#### Všeobecné objednací údaje

Typ	WAD 12 MC NE WS	Verze
Číslo	<a href="#">2445070000</a>	Označení skupiny, Kryt, 36.2 x 11.9 mm, WDU 16, WDU 35, Bílá
objednávky		
GTIN (EAN)	4050118458220	
Množství	32 ST	
Typ	WAD 12 MC NE GE	Verze
Číslo	<a href="#">2445080000</a>	Označení skupiny, Kryt, 36.2 x 11.9 mm, WDU 16, WDU 35, Žlutá
objednávky		
GTIN (EAN)	4050118458213	
Množství	32 ST	

## Příslušenství

### Propojky



Rozdělení nebo násobení potenciálu do sousedících svorkovnic se provádí prostřednictvím propojek. Dalšímu úsilí o propojení se lze snadno vyhnout. I když jsou póly přerušeny, spolehlivost kontaktu ve svorkovnicích je stále zajištěna. Naše portfolio nabízí zásuvné a šroubovatelné systémy propojek pro modulární svorkovnice.

### Všeobecné objednací údaje

Typ	WQV 16-2.5	Verze
Číslo objednávky	<a href="#">1063900000</a>	Propojka (svorka), Přišroubováno, Žlutá, 76 A, Počet pólů: 2, Rozteč v mm (P): 11.90, Izolované: Ano, Šířka: 13 mm
GTIN (EAN)	4008190112158	
Množství	10 ST	
Typ	WQB-PEN 16	Verze
Číslo objednávky	<a href="#">1060200000</a>	Propojka (svorka), Přišroubováno, Stříbřitě šedá, 76 A, Počet pólů: 2, Rozteč v mm (P): 12.00, Izolované: Ne, Šířka: 17.6 mm
GTIN (EAN)	4008190112653	
Množství	10 ST	