

LXXX 15.00/07/90 4.5SN BK BX

Weidmüller Interface GmbH & Co. KG

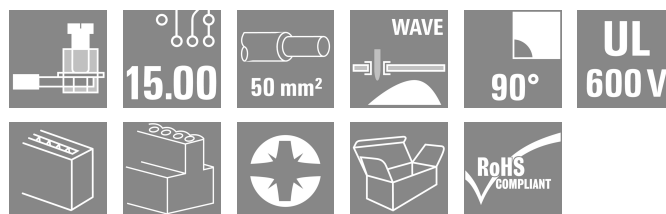
Klingenbergstraße 26

D-32758 Detmold

Germany

www.weidmueller.com

Obrázek výrobku



Připojení DPS pro vysoký proud pro více energie na desce: 150 A / 1000 V s vodiči do 50 mm², přenos přímo do DPS.

LXXX 15,0 – s osvědčenou technologií připojení upínacím třmenem v kompaktním standardním krytu – spojuje nejnovější požadavky trhu na bezpečnost, hustotu výkonu a miniaturizaci ve výkonové elektronice. Tyto požadavky spojuje v efektivní řešení pro celý řetězec tvorby hodnot – včetně vývoje, výroby, instalace a údržby.

Funkce a forma metody zapojení aplikace hrají klíčovou roli. Ovlivňuje design, spolehlivost, použitelnost a náklady aplikace. Nahrazení

Například díky nahrazení komplexních konstrukcí svorníků a přípojnic lze DPS přeměnit na konsistentní systémovou platformu udržitelnou do budoucnosti – i pro aplikace s vysokým proudem.

LXXX 15,0 snižuje velikost a komplexitu a zároveň zlepšuje integraci aplikace. Tím splňuje požadavky výkonové elektroniky lépe než zavedené mechanismy a připojovací prvky.

Všeobecné objednací údaje

Verze	Svorka PCB, 15.00 mm, Počet pólů: 7, 90°, Pájecí kolík, délka (l): 4.5 mm, pocínované, černá, Připojení s upínacím třmenem, Upínací rozsah, max. : 50 mm ² , Box
Číslo objednávky	1386550000
Typ	LXXX 15.00/07/90 4.5SN BK BX
GTIN (EAN)	4050118186727
Množství	12 items
Údaje výrobku	IEC: 1000 V / 150 A / 0.5 - 50 mm ² UL: 600 V / 126 A / AWG 20 - AWG 1
Balení	Box
Stav objednávky	Tento produkt v budoucnu už nebude k dispozici.
Poslední datum objednávky	2026-03-13T00:00:00+01:00

Technické údaje

Osvědčení

Schválení



ROHS	Shoda
UL File Number Search	Web UL
Č. osvědčení (UR)	E60693

Rozměry a hmotnosti

Hloubka	31 mm	Hloubka (v palcích)	1.2205 inch
Výška	56 mm	Výška (v palcích)	2.2047 inch
Nejvyšší nebo nejnižší verze	51.5 mm	Šířka	106 mm
Šířka (v palcích)	4.1732 inch	Čistá hmotnost	209.15 g

Shoda produktu s prostředím

Stav souladu se směrnicí RoHS	V souladu bez výjimky
REACH SVHC	Ne SVHC nad 0,1 wt%

Balení

Balení	Box	Délka VPE	338.00 mm
Šířka VPE	130.00 mm	Výška VPE	54.00 mm

Typové testy

Test: Trvanlivost značení	Standard	DIN EN 60512-1-1 / 01.03	
	Test	označení původu, identifikace typu, typ materiálu, rozteč, hodiny s datumm, označení schválení CSA, označení schválení UL, trvanlivost	
Test: průřez připojitelný svorkami	Vyhodnocení	k dispozici	
	Standard	DIN EN 60999-1, část 7 a 9.1 / 12.00, DIN EN 60947-1, oddíl 8.2.4.5.1 / 12.02	
	Typ vodiče	Typ vodiče a průřez vodiče	pevný 0,5 mm ²
		Typ vodiče a průřez vodiče	splétaný 0,5 mm ²
		Typ vodiče a průřez vodiče	pevný 16 mm ²
		Typ vodiče a průřez vodiče	pružný 35 mm ²
		Typ vodiče a průřez vodiče	AWG 20/1
		Typ vodiče a průřez vodiče	AWG 20/19
		Typ vodiče a průřez vodiče	AWG 10/1
		Typ vodiče a průřez vodiče	AWG 1/19
		Typ vodiče a průřez vodiče	H07V-R50
Typ vodiče a průřez vodiče	H07V-K35		
Vyhodnocení	vyhovělo		
Test poškození a náhodného uvolnění vodičů	Standard	DIN EN 60999-1, oddíl 9.5 / 12.00	
	Požadavek	0,3 kg	

Technické údaje

Test vytažení	Typ vodiče	Typ vodiče a průřez vodiče	pevný 0,5 mm ²
		Typ vodiče a průřez vodiče	splétaný 0,5 mm ²
		Typ vodiče a průřez vodiče	AWG 20/1
		Typ vodiče a průřez vodiče	AWG 20/19
	Vyhodnocení	vyhovělo	
	Požadavek	1,4 kg	
	Typ vodiče	Typ vodiče a průřez vodiče	AWG 10/1
	Vyhodnocení	vyhovělo	
	Požadavek	2,0 kg	
	Typ vodiče	Typ vodiče a průřez vodiče	laněný 10 mm ²
	Vyhodnocení	vyhovělo	
	Požadavek	8,6 kg	
	Typ vodiče	Typ vodiče a průřez vodiče	AWG 1/19
	Vyhodnocení	nezkontrolováno	
	Požadavek	8,6 kg	
	Typ vodiče	Typ vodiče a průřez vodiče	pružný 35 mm ²
	Vyhodnocení	vyhovělo	
	Standard	DIN EN 60999, oddíl 8.5 / 04.94	
	Požadavek	≥20 N	
	Typ vodiče	Typ vodiče a průřez vodiče	pevný 0,5 mm ²
	Typ vodiče a průřez vodiče	splétaný 0,5 mm ²	
	Typ vodiče a průřez vodiče	AWG 20/1	
	Typ vodiče a průřez vodiče	AWG 20/19	
Vyhodnocení	vyhovělo		
Požadavek	≥80 N		
Typ vodiče	Typ vodiče a průřez vodiče	AWG 10/1	
Vyhodnocení	vyhovělo		
Požadavek	≥ 90N		
Typ vodiče	Typ vodiče a průřez vodiče	laněný 10 mm ²	
Vyhodnocení	vyhovělo		
Požadavek	> 236 N		
Typ vodiče	Typ vodiče a průřez vodiče	AWG 1/19	
Vyhodnocení	nezkontrolováno		
Požadavek	> 190 N		
Typ vodiče	Typ vodiče a průřez vodiče	pružný 35 mm ²	
Vyhodnocení	vyhovělo		

Parametry systému

Skupina produktů	OMNIMATE Power - řada LXXX	Metoda připojení vodiče	Připojení s upínacím třmenem
Montáž na PCB desku	Připojení pájením přetavením průchozím otvorem	Směr výstupu vodiče	90°

LXXX 15.00/07/90 4.5SN BK BX

Weidmüller Interface GmbH & Co. KG
Klingenbergstraße 26
D-32758 Detmold
Germany

www.weidmueller.com

Technické údaje

Rozteč v mm (P)	15.00 mm	Rozteč v palcích (P)	0.591 "
Počet pólů	7	Množství řady kolíků	1
Vybavuje zákazník	Ne	Počet řad	1
Pájecí kolík, délka (l)	4.5 mm	Rozměry pájecích pinů	1,2 x 1,2 mm
Průměr otvoru pájecího očka (D)	1.6 mm	Tolerance průměru otvoru pájecího očka + 0,1 mm (D)	
Počet pájených kolíků na pól	4	Hrot šroubováku	1,2 x 6,5
Standard hrotu šroubováku	DIN 5264	Utahovací moment, min.	2.5 Nm
Utahovací moment, max.	4 Nm	Svěrný šroub	M 6
Délka odizolování	18 mm	L1 v mm	90.00 mm
L1 v palcích	3.545 "	Ochrana bezpečná proti dotyku dle normy DIN VDE 0470	IP 20
Stupeň krytí	IP20		

Údaje o materiálu

Izolační materiál	Wemid (PA)	Barevný	černá
Barevný graf (podobné)	RAL 9011	Skupina izolačního materiálu	I
Komparativní index sledování (CTI)	≥ 600	Moisture Level (MSL)	
Klasifikace hořlavosti UL 94	V-0	Materiál kontaktu	Slitina
Povrch kontaktu	pocínované	Nátěr	4-6 μm SN
Struktura vrstev pájeného připojení	1.5...3 μm Ni / 4...6 μm Sn matt	Skladovací teplota, min.	-40 °C
Skladovací teplota, max.	70 °C	Provozní teplota, min.	-50 °C
Provozní teplota, max.	120 °C	Teplotní rozsah, instalace, min.	-25 °C
Teplotní rozsah, instalace, max.	120 °C		

Vodiče vhodné k připojení

Upínací rozsah, min.	0.5 mm ²
Upínací rozsah, max.	50 mm ²
Průřez propojení AWG, min.	AWG 20
Průřez propojení AWG, max.	AWG 1
Pevné, min. H05(07) V-U	0.5 mm ²
Pevné, max. H05(07) V-U	16 mm ²
Stočené, min. H07V-R	6 mm ²
Stočené, max. H07V-R	50 mm ²
Pružné, min. H05(07) V-K	0.5 mm ²
Pružné, max. H05(07) V-K	35 mm ²
dutinkou s plastovým límcem, , DIN 46228 pt 4, min.	0.5 mm ²
dutinkou s plastovým límcem, DIN 46228 pt 4, max.	35 mm ²
s vodičem a dutinkou, DIN 46228 pt 1, min.	0.5 mm ²
s vodičem a dutinkou, DIN 46228 pt 1, max.	35 mm ²

Upínatelný vodič	Průřez připojení vodiče	Typ	zapojeno tenkým vodičem
		jmen.	2.5 mm ²
vodičová koncovka	vodičová koncovka	Délka odizolování	jmen. 20 mm
		Doporučená dutinka na konci vodiče	H2.5/25D BL
		Délka odizolování	jmen. 18 mm
		Doporučená dutinka na konci vodiče	H2.5/18
Průřez připojení vodiče	vodičová koncovka	Typ	zapojeno tenkým vodičem
		jmen.	4 mm ²
		Délka odizolování	jmen. 20 mm

Technické údaje

	Doporučená dutinka na konci vodiče	H4,0/26D GR
	Délka odizolování	jmen. 18 mm
	Doporučená dutinka na konci vodiče	H4,0/18
Průřez připojení vodiče	Typ	zapojeno tenkým vodičem
	jmen.	6 mm ²
vodičová koncovka	Délka odizolování	jmen. 20 mm
	Doporučená dutinka na konci vodiče	H6,0/26 SW
	Délka odizolování	jmen. 18 mm
	Doporučená dutinka na konci vodiče	H6,0/18
Průřez připojení vodiče	Typ	zapojeno tenkým vodičem
	jmen.	10 mm ²
vodičová koncovka	Délka odizolování	jmen. 21 mm
	Doporučená dutinka na konci vodiče	H10,0/28 EB
	Délka odizolování	jmen. 18 mm
	Doporučená dutinka na konci vodiče	H10,0/18
Průřez připojení vodiče	Typ	zapojeno tenkým vodičem
	jmen.	16 mm ²
vodičová koncovka	Délka odizolování	jmen. 21 mm
	Doporučená dutinka na konci vodiče	H16,0/28 GN
	Délka odizolování	jmen. 18 mm
	Doporučená dutinka na konci vodiče	H16,0/18
Průřez připojení vodiče	Typ	zapojeno tenkým vodičem
	jmen.	1.5 mm ²
vodičová koncovka	Délka odizolování	jmen. 20 mm
	Doporučená dutinka na konci vodiče	H1,5/24 R
	Délka odizolování	jmen. 18 mm
	Doporučená dutinka na konci vodiče	H1,5/18
Průřez připojení vodiče	Typ	zapojeno tenkým vodičem
	jmen.	35 mm ²
vodičová koncovka	Délka odizolování	jmen. 19 mm
	Doporučená dutinka na konci vodiče	H35,0/32D R
	Délka odizolování	jmen. 18 mm
	Doporučená dutinka na konci vodiče	H35,0/18
Průřez připojení vodiče	Typ	zapojeno tenkým vodičem
	jmen.	50 mm ²
vodičová koncovka	Délka odizolování	jmen. 18 mm
	Doporučená dutinka na konci vodiče	H50,0/18

Referenční text

Délka koncovek se vybírá v závislosti na produktu a jmenovitém napětí., Vnější průměr plastové objímky by neměl být větší než rozteč (P)

Technické údaje

Jmenovité údaje podle IEC

Jmenovitý proud, min. počet pólů (Tu=20 °C)	150 A	Jmenovitý proud, min. počet pólů (Tu=40 °C)	150 A
Jmenovité napětí pro třídu přepětí / stupeň znečištění II/2	1000 V	Jmenovité napětí pro třídu přepětí / stupeň znečištění III/2	1000 V
Jmenovité napětí pro třídu přepětí / stupeň znečištění III/3	1000 V	Jmenovité impulzní napětí pro třídu přepětí / stupeň znečištění II/2	8 kV
Jmenovité impulzní napětí pro třídu přepětí / stupeň znečištění III/2	8 kV	Jmenovité impulzní napětí pro třídu přepětí / stupeň znečištění III/3	8 kV

Jmenovité údaje podle CSA

Jmenovité napětí (aplikační skupina B / CSA)	600 V	Jmenovité napětí (aplikační skupina C / CSA)	600 V
Jmenovité napětí (aplikační skupina D / CSA)	600 V	Jmenovitý proud (aplikační skupina B / CSA)	127 A
Jmenovitý proud (aplikační skupina C / CSA)	127 A	Jmenovitý proud (aplikační skupina D / CSA)	5 A
Průřez vodiče AWG, min.	AWG 20	Průřez vodiče AWG, max.	AWG 1

Jmenovité údaje podle UL 1059

Institut (UR)	UR	Č. osvědčení (UR)	E60693
Jmenovité napětí (aplikační skupina B / UL 1059)	600 V	Jmenovité napětí (aplikační skupina C / UL 1059)	600 V
Jmenovitý proud (aplikační skupina B / UL 1059)	126 A	Jmenovitý proud (aplikační skupina C / UL 1059)	126 A
Průřez vodiče, AWG, min.	AWG 20	Průřez vodiče, AWG, max.	AWG 1
Odkaz na hodnoty pro schválení	Specifikace jsou maximální hodnoty, podrobnosti viz příslušná certifikace.		

Důležitá poznámka

IPC shoda	Shoda: Produkty jsou vyvíjeny, vyráběny a dodávány v souladu s mezinárodními uznávanými standardy a normami a splňují zajištěné vlastnosti uvedené v datovém listu, respektive splňují dekorativní vlastnosti v souladu s IPC-A-610 „Třída 2“. Další nároky na produkty je možné vyhodnotit na požádání.
Poznámky	<ul style="list-style-type: none"> • Additional variants on request • Rated current related to rated cross-section & min. No. of poles. • Wire end ferrule without plastic collar to DIN 46228/1 • Wire end ferrule with plastic collar to DIN 46228/4 • P on drawing = pitch • Rated data refer only to the component itself. Clearance and creepage distances to other components are to be designed in accordance with the relevant application standards. • IP 20 from 16 mm² to 50 mm² • The test point can only be used as potential-pickup point. • Wire-end ferrules are mandatory for stranded wires with more than 19 strands. • Long term storage of the product with average temperature of 50 °C and maximum humidity 70%, 36 months

Klasifikace

ETIM 8.0	EC002643	ETIM 9.0	EC002643
ETIM 10.0	EC002643	ECLASS 14.0	27-46-01-01
ECLASS 15.0	27-46-01-01		

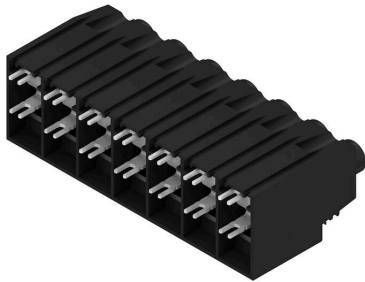
LXXX 15.00/07/90 4.5SN BK BX

Weidmüller Interface GmbH & Co. KG
 Klingenbergstraße 26
 D-32758 Detmold
 Germany

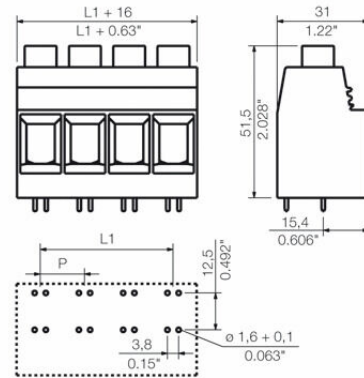
www.weidmueller.com

Nákresy

Obrázek výrobku



Dimensional drawing



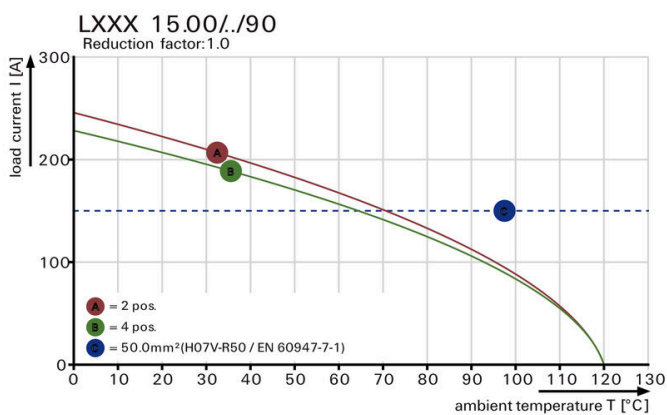
Graph



Graph



Graph



Výhoda produktu



Increased power reserves Optimised application safety

Nákresy



Standard-compliant integration