

S2C-SMT 3.50/08/90LF 1.5SN BK RL

Weidmüller Interface GmbH & Co. KG
 Klingenbergstraße 26
 D-32758 Detmold
 Germany

www.weidmueller.com

Obrázek výrobku



Konektor samec odolný proti velmi vysokým teplotám

- Dotykově bezpečný
- Lze jej zapojit do konektoru samice B2CF 3,50 PUSH IN
- Směr připojení je svislý nebo souběžný s obvodovou deskou (180° / 90°)
- Varianty pouzder: uzavřené (G) a s pájecí přírubou (LF)
- Baleno v krabici (BX) nebo na antistatické pásce na cívce (RL)
- Vhodný pro pájení reflow a vlnou
- aplikacích
- Délka hrotů 1,5 mm nebo 3,2 mm

Všeobecné objednací údaje

| | |
|------------------|--|
| Verze | Zásuvný konektor PCB plug in, řada kolíků, Pájená příruba, Připojení pájením přetavením průchozím otvorem, 3.50 mm, Počet pólů: 8, 90°, Pájecí kolík, délka (l): 1.5 mm, pocínované, černá, Tape |
| Číslo objednávky | 1359110000 |
| Typ | S2C-SMT 3.50/08/90LF 1.5SN BK RL |
| GTIN (EAN) | 4050118162073 |
| Množství | 235 items |
| Údaje výrobku | IEC: 200 V / 13.4 A UL: 150 V / 9.5 A |
| Balení | Tape |

Datum vytvoření 02.07.2026 10:08:45 MEZ

Stav katalogu / Nákresy

S2C-SMT 3.50/08/90LF 1.5SN BK RL

Weidmüller Interface GmbH & Co. KG
Klingenbergstraße 26
D-32758 Detmold
Germany

www.weidmueller.com

Technické údaje

Osvědčení

Schválení



| | |
|-----------------------|------------------------|
| ROHS | Shoda |
| UL File Number Search | Web UL |
| Č. osvědčení (cURus) | E60693 |

Rozměry a hmotnosti

| | | | |
|------------------------------|-------------|---------------------|-------------|
| Hloubka | 14.2 mm | Hloubka (v palcích) | 0.5591 inch |
| Výška | 12.3 mm | Výška (v palcích) | 0.4843 inch |
| Nejvyšší nebo nejnižší verze | 10.8 mm | Šířka | 21 mm |
| Šířka (v palcích) | 0.8268 inch | Čistá hmotnost | 3.06 g |

Shoda produktu s prostředím

| | |
|-------------------------------|-----------------------|
| Stav souladu se směrnicí RoHS | V souladu bez výjimky |
| REACH SVHC | Ne SVHC nad 0,1 wt% |

Balení

| | | | |
|---------------------------|--------------------------|-------------------------------|-----------|
| Balení s úrovní ESD | staticky disipativní | Balení | Tape |
| Délka VPE | 330.00 mm | Šířka VPE | 330.00 mm |
| Výška VPE | 49.00 mm | Hloubka pásky (T2) | 15.10 mm |
| Šířka pásky (Š) | 44 mm | Hloubka obalu pásky (K0) | 14.60 mm |
| Výška obalu pásky (A0) | 14.50 mm | Šířka obalu pásky (B0) | 32.90 mm |
| Separace obalu pásky (P1) | 20.00 mm | Separace otvoru pásky (E) | 1.75 mm |
| Separace obalu pásky (F) | 20.20 mm | Průměr cívky pásky ϕ (A) | 330 mm |
| Odpor povrchu | Rs = 109 - 1012 Ω | | |

Parametry systému

| | | | |
|--|---|--|--------------------------------|
| Skupina produktů | OMNIMATE Signal - řada B2C/S2C 3,50 - 2řadé | Typ připojení | Připojení desky |
| Montáž na PCB desku | Připojení pájením přetavením průchozím otvorem | Rozteč v mm (P) | 3.50 mm |
| Rozteč v palcích (P) | 0.138 " | Výstupní tvarovka | 90° |
| Počet pólů | 8 | Počet pájených kolíků na pól | 1 |
| Pájecí kolík, délka (l) | 1.5 mm | Rozměry pájecích pinů | d = 1,0 mm, Osmiúhlý |
| Průměr otvoru pájecího očka (D) | 1.3 mm | Tolerance průměru otvoru pájecího očka + 0,1 mm (D) | |
| Vnější průměr pájecí destičky | 2.1 mm | Průměr otvoru šablony | 1.9 mm |
| L1 v mm | 10.50 mm | L1 v palcích | 0.413 " |
| Počet řad | 1 | Množství řady kolíků | 2 |
| Ochrana bezpečná proti dotyku dle normy DIN VDE 57 106 | Při odpojování bezpečné před dotykem prstů/ při připojování bezpečný hřbet ruky | Ochrana bezpečná proti dotyku dle normy DIN VDE 0470 | IP20 zapojené/ IP10 nezapojené |
| Může být kódováno | Ano | Zásuvná síla / pól, max. | 5 N |
| Tažná síla / pól, max. | 5 N | | |

S2C-SMT 3.50/08/90LF 1.5SN BK RL

Weidmüller Interface GmbH & Co. KG
 Klingenbergstraße 26
 D-32758 Detmold
 Germany

www.weidmueller.com

Technické údaje

Údaje o materiálu

| | | | |
|-------------------------------------|---------------------------|-------------------------------------|--------------------------------|
| Izolační materiál | LCP GF | Barevný | černá |
| Barevný graf (podobné) | RAL 9011 | Skupina izolačního materiálu | IIIb |
| Komparativní index sledování (CTI) | ≥ 175 | Moisture Level (MSL) | 1 |
| Klasifikace hořlavosti UL 94 | V-0 | Materiál kontaktu | Slitina |
| Povrch kontaktu | pocínované | Struktura vrstev pájeného připojení | 1...3 μm Ni / 2...5 μm Sn matt |
| Struktura vrstev kontaktu konektoru | 2...5 μm Sn / 1...3 μm Ni | Skladovací teplota, min. | -40 °C |
| Skladovací teplota, max. | 70 °C | Provozní teplota, min. | -50 °C |
| Provozní teplota, max. | -120 °C | Teplotní rozsah, instalace, min. | -40 °C |
| Teplotní rozsah, instalace, max. | 120 °C | | |

Jmenovité údaje podle IEC

| | | | |
|---|------------------------|---|----------------|
| testováno podle normy | IEC 60664-1, IEC 61984 | Jmenovitý proud, min. počet pólů (Tu=20 °C) | 13.4 A |
| Jmenovitý proud, min. počet pólů (Tu=40 °C) | 12 A | Jmenovité napětí pro třídu přepětí / stupeň znečištění II/2 | 200 V |
| Jmenovité napětí pro třídu přepětí / stupeň znečištění III/2 | 160 V | Jmenovité napětí pro třídu přepětí / stupeň znečištění III/3 | 80 V |
| Jmenovité impulzní napětí pro třídu přepětí / stupeň znečištění II/2 | 2.5 kV | Jmenovité impulzní napětí pro třídu přepětí / stupeň znečištění III/2 | 2.5 kV |
| Jmenovité impulzní napětí pro třídu přepětí / stupeň znečištění III/3 | 2.5 kV | Krátkodobý odpor proti zkratovému proudu | 3 x 1 s s 80 A |

Jmenovité údaje podle CSA

| | | | |
|--|--|--|----------------|
| Institut (CSA) | CSA | Č. osvědčení (CSA) | 200039-1121690 |
| Jmenovité napětí (aplikační skupina B / CSA) | 150 V | Jmenovité napětí (aplikační skupina C / CSA) | 50 V |
| Jmenovité napětí (aplikační skupina D / CSA) | 150 V | Jmenovitý proud (aplikační skupina B / CSA) | 9.5 A |
| Jmenovitý proud (aplikační skupina C / CSA) | 9.5 A | Jmenovitý proud (aplikační skupina D / CSA) | 9.5 A |
| Odkaz na hodnoty pro schválení | Specifikace jsou maximální hodnoty, podrobnosti viz příslušná certifikace. | | |

Jmenovité údaje podle UL 1059

| | | | |
|--|-------|--|--|
| Institut (cURus) | CURUS | Č. osvědčení (cURus) | E60693 |
| Jmenovité napětí (aplikační skupina B / UL 1059) | 150 V | Jmenovité napětí (aplikační skupina C / UL 1059) | 50 V |
| Jmenovitý proud (aplikační skupina B / UL 1059) | 9.5 A | Jmenovitý proud (aplikační skupina C / UL 1059) | 9.5 A |
| Jmenovitý proud (aplikační skupina D / UL 1059) | 9.5 A | Odkaz na hodnoty pro schválení | Specifikace jsou maximální hodnoty, podrobnosti viz příslušná certifikace. |

Důležitá poznámka

| | | | |
|-----------|--|--|--|
| IPC shoda | Shoda: Produkty jsou vyvíjeny, vyráběny a dodávány v souladu s mezinárodními uznávanými standardy a normami a splňují zajištěné vlastnosti uvedené v datovém listu, respektive splňují dekorativní vlastnosti v souladu s IPC-A-610 „Třída 2“. Další nároky na produkty je možné vyhodnotit na požádání. | | |
| Poznámky | <ul style="list-style-type: none"> • Gold-plated contact surfaces on request • Rated current related to rated cross-section & min. No. of poles. • Spacing between rows: see hole layout • P on drawing = pitch | | |

S2C-SMT 3.50/08/90LF 1.5SN BK RL

Weidmüller Interface GmbH & Co. KG
Klingenbergstraße 26
D-32758 Detmold
Germany

www.weidmueller.com

Technické údaje

- Rated data refer only to the component itself. Clearance and creepage distances to other components are to be designed in accordance with the relevant application standards.
- In accordance with IEC 61984, OMNIMATE-connectors are connectors without breaking capacity (COC). During designated use, connectors are not allowed to be engaged or disengaged when live or under load
- Long term storage of the product with average temperature of 50 °C and maximum humidity 70%, 36 months

Klasifikace

| | | | |
|-------------|-------------|-------------|-------------|
| ETIM 8.0 | EC002637 | ETIM 9.0 | EC002637 |
| ETIM 10.0 | EC002637 | ECLASS 14.0 | 27-46-02-01 |
| ECLASS 15.0 | 27-46-02-01 | | |

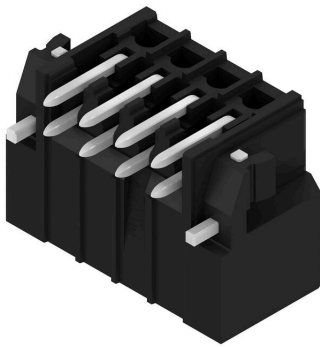
S2C-SMT 3.50/08/90LF 1.5SN BK RL

Weidmüller Interface GmbH & Co. KG
 Klingenbergstraße 26
 D-32758 Detmold
 Germany

www.weidmueller.com

Nákresy

Obrázek výrobku



Dimensional drawing



Výhoda produktu



Optimised for the SMT process
 Safe board-to-board connection

Dimensional drawing



Dimensional drawing



S2C-SMT 3.50/08/90LF 1.5SN BK RL

Weidmüller Interface GmbH & Co. KG
Klingenbergstraße 26
D-32758 Detmold
Germany

www.weidmueller.com

Příslušenství

LED světlovody



Efektivita: spojení mezi LED a předním panelem. Světlovodné kontrolky uživateli umožňují monitorovat stavy spínání bez potřeby speciálního designu: optický plast směřuje světlo ze standardní LED přes ohyby do konektoru nebo skrz přední panel.

Prvky z optického vlákna se jednoduše připnou za příslušné 90° zahnuté konektory samce (90° směr vývodu). Verze s různými výškami příchozích světelných paprsků docílují maximální světelné efektivity pro LED s různými designy nebo výškami.

Výhody oproti běžným řešením:

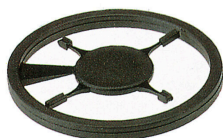
- Není potřeba žádná další LED obvodová deska za předním panelem
- Není potřeba žádná zvlášť instalovaná LED „s dlouhými nožičkami“
- Zahnutý optický kabel pro maximální světelnou efektivitu
- Jednoduché vrty v předním panelu vzhledem ke kruhovému tvaru světelného paprsku
- Snadné dodržení správných vzdušných a povrchových vzdáleností
- Lze rozdělit pro menší počet pólů

Výsledek: zjednodušený výrobní proces, nižší náklady a zjednodušený design

Všeobecné objednací údaje

| | | |
|------------|----------------------------|---|
| Typ | S2L/S2C 3.5 FLA 20/10 S... | Verze |
| Číslo | 1814590000 | Zásuvný konektor PCB plug in, Příslušenství, Širokúhľový displej, |
| objednávky | | Transparentní, Počet pólů: 10 |
| GTIN (EAN) | 4032248302826 | |
| Množství | 50 ST | |

Kódovací prvky



Připojuje pouze to, co má být připojeno: správné připojení na správném místě.

Kódovací prvky a blokové zařízení jasně přiřazují připojovací prvky během výrobního procesu a provozu. Kódovací prvky a blokové zařízení se vkládají před montáží nebo během fáze osazování kabelu. Alternativa společnosti Weidmüller online konfigurace pomocí konfigurátoru variant pro okódování před dodávkou. Nesprávná instalace na obvodové desce a nesprávné zapojení připojovacích prvků už není možné.

Výhoda: žádné řešení problémů při výrobě a žádné provozní chyby u uživatele.

Všeobecné objednací údaje

| | | |
|------------|----------------------------|---|
| Typ | B2L/S2L 3.50 KO BK BX | Verze |
| Číslo | 1849740000 | Zásuvný konektor PCB plug in, Příslušenství, Kódovací prvek, černá, |
| objednávky | | Počet pólů: 1 |
| GTIN (EAN) | 4032248378203 | |
| Množství | 100 ST | |

S2C-SMT 3.50/08/90LF 1.5SN BK RL

Weidmüller Interface GmbH & Co. KG
Klingenbergstraße 26
D-32758 Detmold
Germany

www.weidmueller.com

Příslušenství

| | | | |
|------------|----------------------------|--|--|
| Typ | B2L/S2L 3.50 KO OR BX | Verze | |
| Číslo | 1849730000 | Zásuvný konektor PCB plug in, Příslušenství, Kódovací prvek, | |
| objednávky | | Oranžová, Počet pólů: 1 | |
| GTIN (EAN) | 4032248378197 | | |
| Množství | 100 ST | | |

LED světlovedy



Efektivita: spojení mezi LED a předním panelem. Světlovedné kontrolky uživateli umožňují monitorovat stavy spínání bez potřeby speciálního designu: optický plast směřuje světlo ze standardní LED přes ohyby do konektoru nebo skrz přední panel.

Prvky z optického vlákna se jednoduše připnou za příslušné 90° zahnuté konektory samce (90° směr vývodu). Verze s různými výškami příchozích světelných paprsků docilují maximální světelné efektivity pro LED s různými designy nebo výškami.

Výhody oproti běžným řešením:

- Není potřeba žádná další LED obvodová deska za předním panelem
- Není potřeba žádná zvlášť instalovaná LED „s dlouhými nožičkami“
- Zahnutý optický kabel pro maximální světelnou efektivitu
- Jednoduché vrty v předním panelu vzhledem ke kruhovému tvaru světelného paprsku
- Snadné dodržení správných vzdušných a povrchových vzdáleností
- Lze rozdělit pro menší počet pólů

Výsledek: zjednodušený výrobní proces, nižší náklady a zjednodušený design

Všeobecné objednávací údaje

| | | | |
|------------|----------------------------|--|--|
| Typ | S2L/S2C 3.5 FLA 20/10 | Verze | |
| Číslo | 1699580000 | Zásuvný konektor PCB plug in, Příslušenství, Širokouhlý displej, | |
| objednávky | | Transparentní, Počet pólů: 10 | |
| GTIN (EAN) | 4008190891350 | | |
| Množství | 100 ST | | |