

**S2C-SMT 3.50/08/90LF 3.2SN BK RL**

Weidmüller Interface GmbH &amp; Co. KG

Klingenbergstraße 26

D-32758 Detmold

Germany

www.weidmueller.com

**Obrázek výrobku**

Konektor samec odolný proti velmi vysokým teplotám

- Dotykově bezpečný
- Lze jej zapojit do konektoru samice B2CF 3,50 PUSH IN
- Směr připojení je svislý nebo souběžný s obvodovou deskou (180° / 90°)
- Varianty pouzder: uzavřené (G) a s pájecí přírubou (LF)
- Baleno v krabici (BX) nebo na antistatické pásce na cívce (RL)
- Vhodný pro pájení reflow a vlnou
- aplikacích
- Délka hrotů 1,5 mm nebo 3,2 mm

**Všeobecné objednací údaje**

Verze	Zásuvný konektor PCB plug in, řada kolíků, Pájená příruba, Připojení pájením přetavením průchozím otvorem, 3.50 mm, Počet pólů: 8, 90°, Pájecí kolík, délka (l): 3.2 mm, pocínované, černá, Tape
Číslo objednávky	<a href="#">1358930000</a>
Typ	S2C-SMT 3.50/08/90LF 3.2SN BK RL
GTIN (EAN)	4050118161946
Množství	235 items
Údaje výrobku	IEC: 200 V / 13.4 A UL: 150 V / 9.5 A
Balení	Tape

## S2C-SMT 3.50/08/90LF 3.2SN BK RL

Weidmüller Interface GmbH & Co. KG  
Klingenbergstraße 26  
D-32758 Detmold  
Germany

www.weidmueller.com

## Technical data

## Osvědčení

Schválení



ROHS	Shoda
UL File Number Search	<a href="#">Web UL</a>
Č. osvědčení (cURus)	E60693

## Rozměry a hmotnosti

Hloubka	14.2 mm	Hloubka (v palcích)	0.5591 inch
Výška	14 mm	Výška (v palcích)	0.5512 inch
Nejvyšší nebo nejnižší verze	10.8 mm	Šířka	21 mm
Šířka (v palcích)	0.8268 inch	Čistá hmotnost	3.11 g

## Shoda produktu s prostředím

Stav souladu se směrnicí RoHS	V souladu bez výjimky
REACH SVHC	Ne SVHC nad 0,1 wt%

## Balení

Balení s úrovní ESD	staticky disipativní	Balení	Tape
Délka VPE	330.00 mm	Šířka VPE	330.00 mm
Výška VPE	50.00 mm	Hloubka pásky (T2)	15.10 mm
Šířka pásky (Š)	44 mm	Hloubka obalu pásky (KO)	14.60 mm
Výška obalu pásky (AO)	14.50 mm	Šířka obalu pásky (BO)	32.90 mm
Separace obalu pásky (P1)	20.00 mm	Separace otvoru pásky (E)	1.75 mm
Separace obalu pásky (F)	20.20 mm	Průměr cívky pásky $\phi$ (A)	330 mm
Odpor povrchu	Rs = 109 - 1012 $\Omega$		

## Parametry systému

Skupina produktů	OMNIMATE Signal - řada B2C/S2C 3,50 - 2řadé	Typ připojení	Připojení desky
Montáž na PCB desku	Připojení pájením přetavením průchozím otvorem	Rozteč v mm (P)	3.50 mm
Rozteč v palcích (P)	0.138 "	Výstupní tvarovka	90°
Počet pólů	8	Počet pájených kolíků na pól	1
Pájecí kolík, délka (l)	3.2 mm	Rozměry pájecích pinů	d = 1,0 mm, Osmiúhlý
Průměr otvoru pájecího očka (D)	1.3 mm	Tolerance průměru otvoru pájecího očka + 0,1 mm (D)	
Vnější průměr pájecí destičky	2.1 mm	Průměr otvoru šablony	1.9 mm
L1 v mm	10.50 mm	L1 v palcích	0.413 "
Počet řad	1	Množství řady kolíků	2
Ochrana bezpečná proti dotyku dle normy DIN VDE 57 106	Při odpojování bezpečné před dotykem prstů/ při připojování bezpečný hřbet ruky	Ochrana bezpečná proti dotyku dle normy DIN VDE 0470	IP20 zapojené/ IP10 nezapojené
Může být kódováno	Ano	Zásuvná síla / pól, max.	5 N
Tažná síla / pól, max.	5 N		

**S2C-SMT 3.50/08/90LF 3.2SN BK RL**

**Weidmüller Interface GmbH & Co. KG**  
Klingenbergstraße 26  
D-32758 Detmold  
Germany

www.weidmueller.com

**Technical data****Údaje o materiálu**

Izolační materiál	LCP GF	Barevný	černá
Barevný graf (podobné)	RAL 9011	Skupina izolačního materiálu	IIIb
Komparativní index sledování (CTI)	≥ 175	Moisture Level (MSL)	1
Klasifikace hořlavosti UL 94	V-0	Materiál kontaktu	Slitina
Povrch kontaktu	pocínované	Struktura vrstev pájeného připojení	1...3 μm Ni / 2...5 μm Sn matt
Struktura vrstev kontaktu konektoru	2...5 μm Sn / 1...3 μm Ni	Skladovací teplota, min.	-40 °C
Skladovací teplota, max.	70 °C	Provozní teplota, min.	-50 °C
Provozní teplota, max.	-120 °C	Teplotní rozsah, instalace, min.	-40 °C
Teplotní rozsah, instalace, max.	120 °C		

**Jmenovité údaje podle IEC**

testováno podle normy	IEC 60664-1, IEC 61984	Jmenovitý proud, min. počet pólů (Tu=20 °C)	13.4 A
Jmenovitý proud, min. počet pólů (Tu=40 °C)	12 A	Jmenovité napětí pro třídu přepětí / stupeň znečištění II/2	200 V
Jmenovité napětí pro třídu přepětí / stupeň znečištění III/2	160 V	Jmenovité napětí pro třídu přepětí / stupeň znečištění III/3	80 V
Jmenovité impulzní napětí pro třídu přepětí / stupeň znečištění II/2	2.5 kV	Jmenovité impulzní napětí pro třídu přepětí / stupeň znečištění III/2	2.5 kV
Jmenovité impulzní napětí pro třídu přepětí / stupeň znečištění III/3	2.5 kV	Krátkodobý odpor proti zkratovému proudu	3 x 1 s s 80 A

**Jmenovité údaje podle CSA**

Institut (CSA)	CSA	Č. osvědčení (CSA)	200039-1121690
Jmenovité napětí (aplikační skupina B / CSA)	150 V	Jmenovité napětí (aplikační skupina C / CSA)	50 V
Jmenovité napětí (aplikační skupina D / CSA)	150 V	Jmenovitý proud (aplikační skupina B / CSA)	9.5 A
Jmenovitý proud (aplikační skupina C / CSA)	9.5 A	Jmenovitý proud (aplikační skupina D / CSA)	9.5 A
Odkaz na hodnoty pro schválení	Specifikace jsou maximální hodnoty, podrobnosti viz příslušná certifikace.		

**Jmenovité údaje podle UL 1059**

Institut (cURus)	CURUS	Č. osvědčení (cURus)	E60693
Jmenovité napětí (aplikační skupina B / UL 1059)	150 V	Jmenovité napětí (aplikační skupina C / UL 1059)	50 V
Jmenovitý proud (aplikační skupina B / UL 1059)	9.5 A	Jmenovitý proud (aplikační skupina C / UL 1059)	9.5 A
Jmenovitý proud (aplikační skupina D / UL 1059)	9.5 A	Odkaz na hodnoty pro schválení	Specifikace jsou maximální hodnoty, podrobnosti viz příslušná certifikace.

**Důležitá poznámka**

IPC shoda	Shoda: Produkty jsou vyvíjeny, vyráběny a dodávány v souladu s mezinárodními uznávanými standardy a normami a splňují zajištěné vlastnosti uvedené v datovém listu, respektive splňují dekorativní vlastnosti v souladu s IPC-A-610 „Třída 2“. Další nároky na produkty je možné vyhodnotit na požádání.		
Poznámky	<ul style="list-style-type: none"> <li>• Gold-plated contact surfaces on request</li> <li>• Rated current related to rated cross-section &amp; min. No. of poles.</li> <li>• Spacing between rows: see hole layout</li> <li>• P on drawing = pitch</li> </ul>		

## S2C-SMT 3.50/08/90LF 3.2SN BK RL

**Weidmüller Interface GmbH & Co. KG**  
Klingenbergstraße 26  
D-32758 Detmold  
Germany

[www.weidmueller.com](http://www.weidmueller.com)

## Technical data

- Rated data refer only to the component itself. Clearance and creepage distances to other components are to be designed in accordance with the relevant application standards.
- In accordance with IEC 61984, OMNIMATE-connectors are connectors without breaking capacity (COC). During designated use, connectors are not allowed to be engaged or disengaged when live or under load
- Long term storage of the product with average temperature of 50 °C and maximum humidity 70%, 36 months

### Klasifikace

ETIM 8.0	EC002637	ETIM 9.0	EC002637
ETIM 10.0	EC002637	ECLASS 14.0	27-46-02-01
ECLASS 15.0	27-46-02-01		

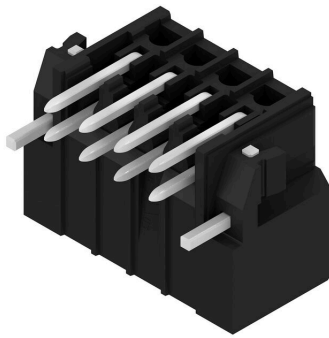
**S2C-SMT 3.50/08/90LF 3.2SN BK RL**

**Weidmüller Interface GmbH & Co. KG**  
 Klingenbergstraße 26  
 D-32758 Detmold  
 Germany

www.weidmueller.com

**Drawings**

**Obrázek výrobku**



**Dimensional drawing**



**Výhoda produktu**



Optimised for the SMT process  
 Safe board-to-board connection

**S2C-SMT 3.50/08/90LF 3.2SN BK RL**

**Weidmüller Interface GmbH & Co. KG**  
Klingenbergstraße 26  
D-32758 Detmold  
Germany

[www.weidmueller.com](http://www.weidmueller.com)

**Drawings**

**Dimensional drawing**



Dimensional drawing



## S2C-SMT 3.50/08/90LF 3.2SN BK RL

Weidmüller Interface GmbH & Co. KG  
Klingenbergstraße 26  
D-32758 Detmold  
Germany

www.weidmueller.com

## Accessories

## LED světlovody



Efektivita: spojení mezi LED a předním panelem. Světlovodné kontrolky uživateli umožňují monitorovat stavy spínání bez potřeby speciálního designu: optický plast směřuje světlo ze standardní LED přes ohyby do konektoru nebo skrz přední panel.

Prvky z optického vlákna se jednoduše připnou za příslušné 90° zahnuté konektory samce (90° směr vývodu). Verze s různými výškami příchozích světelných paprsků docílují maximální světelné efektivity pro LED s různými designy nebo výškami.

Výhody oproti běžným řešením:

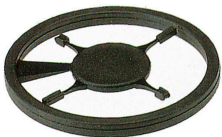
- Není potřeba žádná další LED obvodová deska za předním panelem
- Není potřeba žádná zvlášť instalovaná LED „s dlouhými nožičkami“
- Zahnutý optický kabel pro maximální světelnou efektivitu
- Jednoduché vrty v předním panelu vzhledem ke kruhovému tvaru světelného paprsku
- Snadné dodržení správných vzdušných a povrchových vzdáleností
- Lze rozdělit pro menší počet pólů

Výsledek: zjednodušený výrobní proces, nižší náklady a zjednodušený design

## Všeobecné objednací údaje

Typ	S2L/S2C 3.5 FLA 20/10 S...	Verze
Číslo	<a href="#">1814590000</a>	Zásuvný konektor PCB plug in, Příslušenství, Širokóuhlý displej,
objednávky		Transparentní, Počet pólů: 10
GTIN (EAN)	4032248302826	
Množství	50 ST	

## Kódovací prvky



Připojuje pouze to, co má být připojeno: správné připojení na správném místě.

Kódovací prvky a blokové zařízení jasně přiřazují připojovací prvky během výrobního procesu a provozu. Kódovací prvky a blokové zařízení se vkládají před montáží nebo během fáze osazování kabelu. Alternativa společnosti Weidmüller online konfigurace pomocí konfigurátoru variant pro okódování před dodávkou. Nesprávná instalace na obvodové desce a nesprávné zapojení připojovacích prvků už není možné.

Výhoda: žádné řešení problémů při výrobě a žádné provozní chyby u uživatele.

## Všeobecné objednací údaje

Typ	B2L/S2L 3.50 KO BK BX	Verze
Číslo	<a href="#">1849740000</a>	Zásuvný konektor PCB plug in, Příslušenství, Kódovací prvek, černá,
objednávky		Počet pólů: 1
GTIN (EAN)	4032248378203	
Množství	100 ST	

**S2C-SMT 3.50/08/90LF 3.2SN BK RL**

**Weidmüller Interface GmbH & Co. KG**  
 Klingenbergstraße 26  
 D-32758 Detmold  
 Germany

www.weidmueller.com

**Accessories**

Typ	B2L/S2L 3.50 KO OR BX	Verze
Číslo	<a href="#">1849730000</a>	Zásuvný konektor PCB plug in, Příslušenství, Kódovací prvek,
objednávky		Oranžová, Počet pólů: 1
GTIN (EAN)	4032248378197	
Množství	100 ST	

**LED světlovedy**

**Efektivita:** spojení mezi LED a předním panelem. Světlovedné kontrolky uživateli umožňují monitorovat stavy spínání bez potřeby speciálního designu: optický plast směřuje světlo ze standardní LED přes ohyby do konektoru nebo skrz přední panel.

Prvky z optického vlákna se jednoduše připnou za příslušné 90° zahnuté konektory samce (90° směr vývodu). Verze s různými výškami příchozích světelných paprsků docilují maximální světelné efektivity pro LED s různými designy nebo výškami.

**Výhody** oproti běžným řešením:

- Není potřeba žádná další LED obvodová deska za předním panelem
- Není potřeba žádná zvlášť instalovaná LED „s dlouhými nožičkami“
- Zahnutý optický kabel pro maximální světelnou efektivitu
- Jednoduché vrty v předním panelu vzhledem ke kruhovému tvaru světelného paprsku
- Snadné dodržení správných vzdušných a povrchových vzdáleností
- Lze rozdělit pro menší počet pólů

**Výsledek:** zjednodušený výrobní proces, nižší náklady a zjednodušený design

**Všeobecné objednáací údaje**

Typ	S2L/S2C 3.5 FLA 20/10	Verze
Číslo	<a href="#">1699580000</a>	Zásuvný konektor PCB plug in, Příslušenství, Širokouhlý displej,
objednávky		Transparentní, Počet pólů: 10
GTIN (EAN)	4008190891350	
Množství	100 ST	