

VSSC6TRSLFG24VAC/DC0.5A

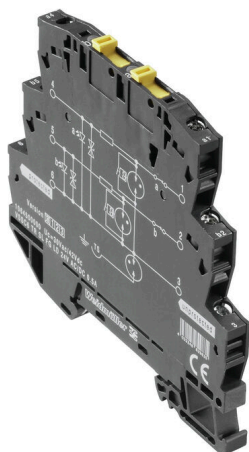
Weidmüller Interface GmbH & Co. KG

Klingenbergstraße 26

D-32758 Detmold

Germany

www.weidmueller.com



Podobné ilustraci

Vedení přepětí po vodičové cestě může rušit nebo zničit citlivé signálové vstupy. Zajištění ochrany v blízkosti I&C zařízení je důležité. Široká řada produktů společnosti Weidmüller pro sektor I&C zahrnuje produkty ve 2dílné, zásuvné konstrukci a modulární svorky s připojením tažnou pružinou nebo šrouby. Tyto produkty jsou vhodné pro binární i analogové signály. Společnost Weidmüller také nabízí další modely s integrovanými komponenty, jako jsou výbojky a varistory. VARITECTOR znamená flexibilní a variabilní přepětovou ochranu od společnosti Weidmüller, testováno podle produktových standardů IEC 61643-21. Řadu VARITECTOR lze použít v aplikacích podle normy IEC 61643-22 / VDE 0845-3 pro třídy C1, C2, C3 a D1. Produktové řady VARITECTOR SPC, SSC a MCZ OVP optimálně kombinují elektrické a mechanické vlastnosti. Velikost a snadné zacházení hrají důležitou roli. Tato přepětová ochrana je vhodná do stísněných prostorů v průmyslových a automatizačních procesech i v budovných automatizačních aplikacích.

Všeobecné objednávací údaje

| | |
|------------------|--|
| Verze | Surge protection for instrumentation and control, Surge protection for measurement and control |
| Číslo objednávky | 135480000 |
| Typ | VSSC6TRSLFG24VAC/DC0.5A |
| GTIN (EAN) | 4050118156751 |
| Množství | 10 items |

VSSC6TRSLFG24VAC/DC0.5A

Weidmüller Interface GmbH & Co. KG

Klingenbergstraße 26

D-32758 Detmold

Germany

www.weidmueller.com

Technické údaje

Osvědčení

Schválení



| | |
|-----------------------|------------------------|
| ROHS | Shoda |
| UL File Number Search | Web UL |
| Č. osvědčení (UL) | E311081 |

Rozměry a hmotnosti

| | | | |
|----------------|---------|---------------------|-------------|
| Hloubka | 81 mm | Hloubka (v palcích) | 3.189 inch |
| Výška | 88.5 mm | Výška (v palcích) | 3.4842 inch |
| Šířka | 6.2 mm | Šířka (v palcích) | 0.2441 inch |
| Čistá hmotnost | 46.8 g | | |

Teploty

| | | | |
|--------------------|----------------|------------------|-------------|
| Skladovací teplota | -40 °C...80 °C | Provozní teplota | -40 °C...70 |
| Vlhkost | 5...96 % | | |

Pravděpodobnost selhání

| | | | |
|------------------------------------|---------|------|--------|
| SIL v souladu s IEC 61508 | 3 | MTTF | 1342 a |
| SFF | 96.67 % | λges | 54 |
| PFH v 1*10 ⁻⁹ za hodinu | 1.8 | | |

Shoda produktu s prostředím

| | |
|---|--------------------------------------|
| Stav souladu se směrnicí RoHS | V souladu s výjimkou |
| Výjimka ze směrnice RoHS (je-li použitelné/známo) | 7a, 7cI |
| REACH SVHC | Lead 7439-92-1 |
| SCIP | 71e97bb7-979f-4330-94c0-20c629bb05e3 |

Jmenovité údaje UL

| | | | |
|-------------------|---------|--------------|--|
| Č. osvědčení (UL) | E311081 | Osvědčení UL | UL Zertifikat - PDF/ E311081VOL1SEC3.pdf (application/pdf) |
|-------------------|---------|--------------|--|

Jmenovité údaje IEC / EN

| | | | |
|--|----------------|--|-----------------|
| Počet pólů | 1 | Svodový proud při Un | 2.8 mA |
| Jmenovité napětí (AC) | 24 V | Jmenovité napětí (DC) | 34 V |
| Jmenovitý proud IN | 500 mA | Stupeň ochrany na výstupní straně vodič-vodič 1 kV/μs, typicky | 70 V |
| Typ napětí | AC/DC | Ochranné pojistky | 0,5 A |
| Objemový odpor | 1,8 Ω 10 % | Standardy | IEC 61643-21 |
| Vybíjecí proud, max. (8/20 μs) | 10 kA | Dielektrická síla při FG proti PE | ≥ 500 V |
| Kategorie požadavků podle normy IEC 61643-21 | C2, C3, D1 | Ztráta při zapojování | 3,3 MHz |
| Max. trvalé napětí, Uc (AC) | 30 V | Max. trvalé napětí, Uc (DC) | 42 V |
| Proudová zatížitelnost při rázovém proudu D1 | 1 kA 10/350 μs | Proudová zatížitelnost při rázovém proudu C3 | 10 A 10/1000 μs |
| Kapacita nulování pulzů | ≤ 20 ms | Vlastnosti při přenosu signálu (-3 dB) | 3,2 MHz |

VSSC6TRSLFG24VAC/DC0.5A

Weidmüller Interface GmbH & Co. KG

Klingenbergstraße 26

D-32758 Detmold

Germany

www.weidmueller.com

Technické údaje

| | |
|---|----------------------------------|
| Bleskový testovací proud, limp (10/350 µs) vodič-PE | 10 kA |
| Vybíjecí proud I _{max.} (8/20 µs) GND-PE | 10 kA |
| Vybíjecí proud I _{max.} (8/20 µs) vodič-PE | 10 kA |
| Proudová zatížitelnost při rázovém proudu C2 | 2.5 kA 8/20 µs 5 kV 1.2/50 µs |

| | |
|--|--------|
| Přetížení – režim selhání | Mód 2 |
| Jmenovitý proud zátěže IL | 500 mA |
| Vybíjecí proud I _n (8/20 µs) GND-PE | 2,5 kA |

CSA údaje o ochraně

| | | | |
|----------------------------|--------|------------------------|------|
| Plyn, třída D | IIA | Plyn, třídy A, B | IIC |
| Vstupní proud, max. II | 500 mA | Plyn, třída C | IIB |
| Interní indukance, max. LI | 0 µH | Vnitřní výkon, max. CI | 2 nF |
| Vstupní napětí, max. Ui | 42 V | | |

Koordinace izolace podle normy EN 50178

| | | | |
|---------------------------|-----|----------------------|---|
| Kategorie rázového napětí | III | Závažnost znečištění | 2 |
|---------------------------|-----|----------------------|---|

Obecné údaje

| | | | |
|------------------------------|---|-------------------|---|
| Optický funkční displej | Ne | Segment Design | Měření a regulace Svorka |
| Verze | Ochrana proti rázovému napětí k měření a kontrole | Barevný | černá |
| Klasifikace hořlavosti UL 94 | V-0 | Nosná lišta | TS 35 |
| Stupeň krytí | IP20 | Možnost testování | Funkční šroub s testovacím konektorem, připojení 1, 2, 4, 5 |
| Izolační funkce | Ano | | |

Další detaily o osvědčení

| | |
|-----------------|--|
| GOST certifikát | GOST-Zertifikat - PDF/7950_n1-n4.pdf (application/pdf) |
|-----------------|--|

Data připojení

| | | | |
|--|---------------------|--|--------------------|
| Délka odizolování | 10 mm | Typ připojení | Šroubové připojení |
| Utahovací moment, min. | 0.5 Nm | Utahovací moment, max. | 0.8 Nm |
| Upínací rozsah, min. | 0.5 mm ² | Upínací rozsah, max. | 4 mm ² |
| Průřez vodiče, pevný, min. | 0.5 mm ² | Průřez vodiče, pevný, max. | 6 mm ² |
| Průřez vodiče, pružný, AEH (DIN 46228-1), min. | 0.5 mm ² | Průřez vodiče, pružný, AEH (DIN 46228-1), max. | 4 mm ² |
| Průřez připojení vodičů, splétané, min. | 0.5 mm ² | Průřez připojení vodičů, splétané, max. | 4 mm ² |

Elektrické údaje

| | |
|------------|-------|
| Typ napětí | AC/DC |
|------------|-------|

Obecné údaje

| | | | |
|------------|-------|--------------|------|
| Počet pólů | 1 | Stupeň krytí | IP20 |
| Barevný | černá | | |

Hodnocení IECEx/ATEX/cUL

| | |
|----------------|---|
| Certifikát cUL | cUL Certificate - pdf/ VSSC.PDF (application/pdf) |
|----------------|---|

Technické údaje**Důležitá poznámka**

Informace o produktu

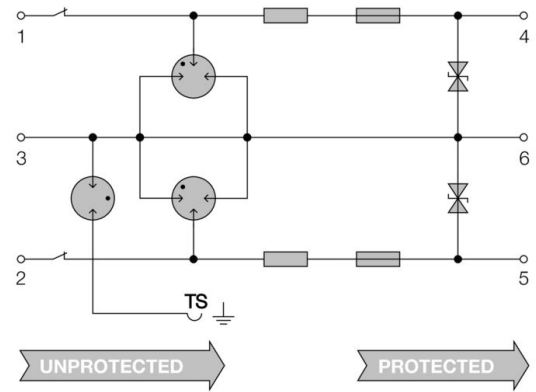
Režim 2: Uveďte, kde byla část JPD omezující napětí zkratovaná kvůli velmi nízké impedanci v rámci JPD. Linka je nefunkční, ale měřicí zařízení je stále chráněné prostřednictvím zkratování.

Klasifikace

| | | | |
|-------------|-------------|-------------|-------------|
| ETIM 8.0 | EC000943 | ETIM 9.0 | EC000943 |
| ETIM 10.0 | EC000943 | ECLASS 14.0 | 27-17-15-01 |
| ECLASS 15.0 | 27-17-15-01 | | |

Nákresy

Podobné ilustraci



Circuit diagram

VSSC6TRSLFG24VAC/DC0.5A

Weidmüller Interface GmbH & Co. KG
Klingenbergstraße 26
D-32758 Detmold
Germany

www.weidmueller.com

Příslušenství

Příslušenství (koncové desky)

Koncové desky (AP) pro řadu výrobků VSSC ve světle modré a černé



Všeobecné objednávací údaje

| | | |
|------------|----------------------------|---------------|
| Typ | AP VSSC6 | Verze |
| Číslo | 1063110000 | VSSC, Bočnice |
| objednávky | | |
| GTIN (EAN) | 4032248947553 | |
| Množství | 50 ST | |

Testovací adapter a testovací zásuvky



Testovací adaptéry a testovací zásuvky se používají pro elektrické připojení mezi svorkovnicemi a testovacím zařízením. Tímto způsobem lze elektrický kontakt vytvořit v propojeném stavu a měření lze provést snadno.

Všeobecné objednávací údaje

| | | |
|------------|----------------------------|--|
| Typ | PS 2.3 RT | Verze |
| Číslo | 0180400000 | Testovací adaptér (svorka), 230 V, 20 mA |
| objednávky | | |
| GTIN (EAN) | 4008190060121 | |
| Množství | 20 ST | |

VSSC6TRSLFG24VAC/DC0.5A

Weidmüller Interface GmbH & Co. KG
Klingenbergstraße 26
D-32758 Detmold
Germany

www.weidmueller.com

Příslušenství

Prázdné



Štítek Dekafix (DEK) je univerzální štítek pro všechny vodiče a zásuvné konektory i elektronické sub-sestavy. Tento systém je ideální pro krátké číselné sekvence a zahrnuje širokou řadu předtištěných značek.

Pásky pro rychlou instalaci v jediném pracovním kroku. Potisk je dobře čitelný, má perfektní kontrast a je k dispozici v různých šířkách.

- Široká řada potišťovaných značek pro okamžité použití
- Pásky pro rychlou instalaci
- Značky na konektory vhodné pro všechny kabelové konektory
- K dispozici jako čisté MultiCard, nebo se standardním potiskem

Pro vlastní potisk: Prosíme zašlete nám soubor pro náš software na značení M-Print PRO nebo M-Print PRO Online (bez instalace) s vašimi požadavky na značení.

Všeobecné objednací údaje

| | | |
|------------|----------------------------|---|
| Typ | DEK 5/5 MC NE WS | Verze |
| Číslo | 1609801044 | Dekafix, Označení svorek, 5 x 5 mm, Rozteč v mm (P): 5.00 |
| objednávky | | Weidmueller, Bílá |
| GTIN (EAN) | 4008190397111 | |
| Množství | 1000 ST | |

SnapMark



SnapMark - tento držák na značky byl vyvinut speciálně pro dvouúrovňové svorky řady I - IDK 1,5N. Flexibilní otočný mechanismus umožňuje snadné přidání nebo odebrání propojek. Lze jej použít se čtyřmi štítky DEK 5 nebo se dvěma štítky na středové konektory WS 10/5.

Všeobecné objednací údaje

| | | |
|------------|----------------------------|--|
| Typ | SNAPMARK I | Verze |
| Číslo | 1805880000 | Označení skupiny, Označení svorek, 23 x 5 mm, Rozteč v mm (P): |
| objednávky | | 5.00 Weidmueller, Bílá |
| GTIN (EAN) | 4032248273614 | |
| Množství | 50 ST | |