

VSSC6TRSL24VAC/DC0.5A

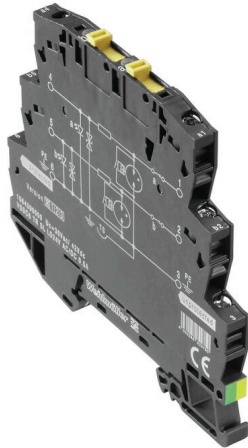
Weidmüller Interface GmbH & Co. KG

Klingenbergstraße 26

D-32758 Detmold

Germany

www.weidmueller.com



Podobné ilustraci

Vedení přepětí po vodičové cestě může rušit nebo zničit citlivé signálové vstupy. Zajištění ochrany v blízkosti I&C zařízení je důležité. Široká řada produktů společnosti Weidmüller pro sektor I&C zahrnuje produkty ve 2dílné, zásuvné konstrukci a modulární svorky s připojením tažnou pružinou nebo šrouby. Tyto produkty jsou vhodné pro binární i analogové signály. Společnost Weidmüller také nabízí další modely s integrovanými komponenty, jako jsou výbojky a varistory. VARITECTOR znamená flexibilní a variabilní přepětovou ochranu od společnosti Weidmüller, testováno podle produktových standardů IEC 61643-21. Řadu VARITECTOR lze použít v aplikacích podle normy IEC 61643-22 / VDE 0845-3 pro třídy C1, C2, C3 a D1. Produktové řady VARITECTOR SPC, SSC a MCZ OVP optimálně kombinují elektrické a mechanické vlastnosti. Velikost a snadné zacházení hrají důležitou roli. Tato přepětová ochrana je vhodná do stísněných prostorů v průmyslových a automatizačních procesech i v budovných automatizačních aplikacích.

Všeobecné objednací údaje

Verze	Surge protection for instrumentation and control, Surge protection for measurement and control
Číslo objednávky	1354790000
Typ	VSSC6TRSL24VAC/DC0.5A
GTIN (EAN)	4050118156744
Množství	10 items

VSSC6TRSL24VAC/DC0.5A

Weidmüller Interface GmbH & Co. KG

Klingenbergstraße 26
D-32758 Detmold
Germany

www.weidmueller.com

Technické údaje

Osvědčení

Schválení



ROHS Shoda

UL File Number Search [Web UL](#)

Č. osvědčení (UL) E311081

Rozměry a hmotnosti

Hloubka	81 mm	Hloubka (v palcích)	3.189 inch
Výška	88.5 mm	Výška (v palcích)	3.4842 inch
Šířka	6.2 mm	Šířka (v palcích)	0.2441 inch
Čistá hmotnost	47 g		

Teploty

Skladovací teplota	-40 °C...80 °C	Okolní teplota	-40 °C...70 °C
Provozní teplota	-40 °C...70	Vlhkost	5...96 %

Pravděpodobnost selhání

SIL v souladu s IEC 61508	3	MTTF	1358 a
SFF	96.67 %	λges	54
PFH v 1*10 ⁻⁹ za hodinu	1.8		

Shoda produktu s prostředím

Stav souladu se směrnici RoHS	V souladu s výjimkou
Výjimka ze směrnice RoHS (je-li použitelné/známo)	7a, 7cI
REACH SVHC	Lead 7439-92-1
SCIP	71e97bb7-979f-4330-94c0-20c629bb05e3

Jmenovité údaje UL

Č. osvědčení (UL)	E311081	Osvědčení UL	UL Zertifikat - PDF/ E311081VOL1SEC3.pdf (application/pdf)
-------------------	---------	--------------	--

Jmenovité údaje IEC / EN

Počet pólů	1	Svodový proud při Un	2.8 mA
Signalizační kontakt	Ne	Jmenovité napětí (AC)	24 V
Jmenovité napětí (DC)	34 V	Jmenovitý proud IN	500 mA
Stupeň ochrany, UP Vodič - vodič	150 V	Stupeň ochrany, UP vodič - PE	150 V
Typ napětí	AC/DC	Ochranné pojistky	0,5 A
Objemový odpor	1,8 Ω 10 %	Frekvenční rozsah, max.	3.2 MHz
Standardy	IEC 61643-21	Testovací zkušební proud limp (10/350 μs)	1 kA
Vybíjecí proud, max. (8/20 μs)	20 kA	Kategorie požadavků podle normy IEC 61643-21	C2, C3, D1
Ztráta při zapojování	3,12 MHz	Max. trvalé napětí, Uc (AC)	30 V
Max. trvalé napětí, Uc (DC)	42 V	Proudová zatížitelnost při rázovém proudu D1	1 kA 10/350 μs

VSSC6TRSL24VAC/DC0.5A

Weidmüller Interface GmbH & Co. KG
Klingenbergstraße 26
D-32758 Detmold
Germany

www.weidmueller.com

Technické údaje

Proudová zatížitelnost při rázovém proudu C3	10 A 10/1000 µs	Kapacita nulování pulzů	≤ 20 ms
Vlastnosti při přenosu signálu (-3 dB)	3,2 MHz	Bleskový testovací proud, limp (10/350 µs) vodič-PE	1 kA
Přetížení – režim selhání	Mód 2	Jmenovitý proud zátěže IL	500 mA
Stupeň krytí U P pro C1 s 500 V/250 A (vodič-vodič)	116 V	Vybíjecí proud I _n (8/20 µs) vodič-PE	2,5 kA
Vybíjecí proud I _{max} . (8/20 µs) vodič-PE	10 kA	Stupeň krytí U P pro C3 s 1 kV/µs (vodič-vodič)	106 V
Stupeň krytí U P pro D1 s 0,5 kA (vodič-vodič)	194 V	Stupeň krytí U P pro C3 s 1 kV/µs (vodič-PE)	55 V
Stupeň krytí U P pro C2 s 10 kV/5 kA (vodič-vodič)	204 V	Proudová zatížitelnost při rázovém proudu C2	2,5 kA 8/20 µs 5 kV 1,2/50 µs
Stupeň krytí U P pro C1 s 500 V/250 A (vodič-PE)	60 V	Stupeň krytí U P pro C2 s 10 kV/5 kA (vodič-PE)	108 V

CSA údaje o ochraně

Plyn, třída D	IIA	Plyn, třídy A, B	IIC
Vstupní proud, max. II	500 mA	Plyn, třída C	IIB
Interní indukance, max. LI	0 µH	Vnitřní výkon, max. CI	2 nF
Vstupní napětí, max. Ui	42 V		

Koordinace izolace podle normy EN 50178

Kategorie rázového napětí	III	Závažnost znečištění	2
---------------------------	-----	----------------------	---

Obecné údaje

Optický funkční displej	Ne	Segment	Měření a regulace
Verze	Ochrana proti rázovému napětí k měření a kontrole	Design	Svorka
Klasifikace hořlavosti UL 94	V-0	Barevný	černá
Stupeň krytí	IP20	Nosná lišta	TS 35
Izolační funkce	Ano	Provozní nadmořská výška	≤ 2000 m
Možnost testování	Funkční šroub s testovacím konektorem, připojení 1, 2, 4, 5		

Další detaily o osvědčení

GOST certifikát	GOST-Zertifikat - PDF/7950_n1-n4.pdf (application/pdf)
-----------------	--

Data připojení

Typ připojení	Šroubové připojení	Utahovací moment, min.	0,5 Nm
Utahovací moment, max.	0,8 Nm	Upínací rozsah, min.	0,5 mm ²
Upínací rozsah, max.	4 mm ²	Průřez vodiče, pevný, min.	0,5 mm ²
Průřez vodiče, pevný, max.	6 mm ²	Průřez vodiče, pružný, AEH (DIN 46228-1), min.	0,5 mm ²
Průřez vodiče, pružný, AEH (DIN 46228-1), max.	4 mm ²	Průřez připojení vodičů, splétané, min.	0,5 mm ²
Průřez připojení vodičů, splétané, max.	4 mm ²		

Elektrické údaje

Typ napětí	AC/DC
------------	-------

VSSC6TRSL24VAC/DC0.5A

Weidmüller Interface GmbH & Co. KG
Klingenbergstraße 26
D-32758 Detmold
Germany

www.weidmueller.com

Technické údaje

Obecné údaje

Počet pólů	1	Stupeň krytí	IP20
Barevný	černá		

Hodnocení IECEx/ATEX/cUL

Certifikát cUL	cUL Certificate - pdf/ VSSC.PDF (application/ pdf)
----------------	--

Důležitá poznámka

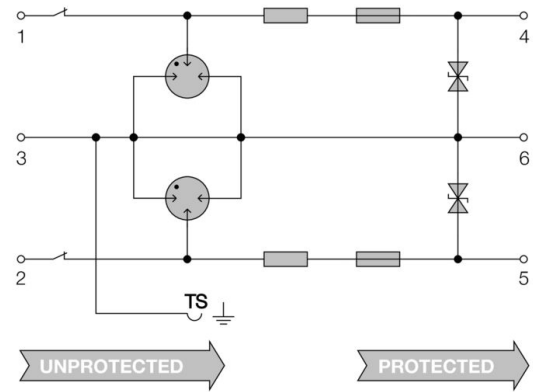
Informace o produktu	Režim 2: Uved'te, kde byla část JPD omezující napětí zkratovaná kvůli velmi nízké impedanci v rámci JPD. Linka je nefunkční, ale měřicí zařízení je stále chráněné prostřednictvím zkratování.
----------------------	--

Klasifikace

ETIM 8.0	EC000943	ETIM 9.0	EC000943
ETIM 10.0	EC000943	ECLASS 14.0	27-17-15-01
ECLASS 15.0	27-17-15-01		

Nákresy

Podobné ilustraci



Circuit diagram

VSSC6TRSL24VAC/DC0.5A

Weidmüller Interface GmbH & Co. KG
Klingenbergstraße 26
D-32758 Detmold
Germany

www.weidmueller.com

Příslušenství

Příslušenství (koncové desky)

Koncové desky (AP) pro řadu výrobků VSSC ve světle modré a černé



Všeobecné objednávací údaje

Typ	AP VSSC6	Verze
Číslo	1063110000	VSSC, Bočnice
objednávky		
GTIN (EAN)	4032248947553	
Množství	50 ST	

Testovací adapter a testovací zásuvky



Testovací adaptéry a testovací zásuvky se používají pro elektrické připojení mezi svorkovnicemi a testovacím zařízením. Tímto způsobem lze elektrický kontakt vytvořit v propojeném stavu a měření lze provést snadno.

Všeobecné objednávací údaje

Typ	PS 2.3 RT	Verze
Číslo	0180400000	Testovací adaptér (svorka), 230 V, 20 mA
objednávky		
GTIN (EAN)	4008190060121	
Množství	20 ST	

Příslušenství

Prázdné



Štítek Dekafix (DEK) je univerzální štítek pro všechny vodiče a zásuvné konektory i elektronické sub-sestavy. Tento systém je ideální pro krátké číselné sekvence a zahrnuje širokou řadu předtištěných značek.

Pásky pro rychlou instalaci v jediném pracovním kroku. Potisk je dobře čitelný, má perfektní kontrast a je k dispozici v různých šířkách.

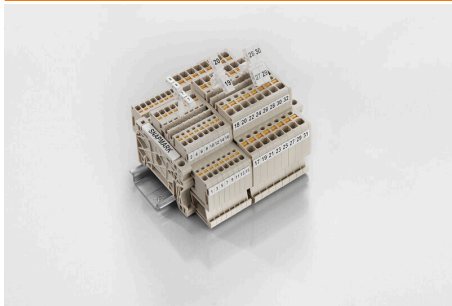
- Široká řada potišťovaných značek pro okamžité použití
- Pásky pro rychlou instalaci
- Značky na konektory vhodné pro všechny kabelové konektory
- K dispozici jako čisté MultiCard, nebo se standardním potiskem

Pro vlastní potisk: Prosíme zašlete nám soubor pro náš software na značení M-Print PRO nebo M-Print PRO Online (bez instalace) s vašimi požadavky na značení.

Všeobecné objednací údaje

Typ	DEK 5/5 MC NE WS	Verze	
Číslo	1609801044	Dekafix, Označení svorek, 5 x 5 mm, Rozteč v mm (P): 5.00	
objednávky		Weidmueller, Bílá	
GTIN (EAN)	4008190397111		
Množství	1000 ST		

SnapMark



SnapMark - tento držák na značky byl vyvinut speciálně pro dvouúrovňové svorky řady I - IDK 1,5N. Flexibilní otočný mechanismus umožňuje snadné přidání nebo odebrání propojek. Lze jej použít se čtyřmi štítky DEK 5 nebo se dvěma štítky na středové konektory WS 10/5.

Všeobecné objednací údaje

Typ	SNAPMARK I	Verze	
Číslo	1805880000	Označení skupiny, Označení svorek, 23 x 5 mm, Rozteč v mm (P):	
objednávky		5.00 Weidmueller, Bílá	
GTIN (EAN)	4032248273614		
Množství	50 ST		