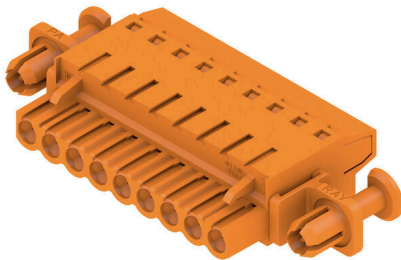


BLT 5.08HC/09/180DF SN OR BX

Weidmüller Interface GmbH & Co. KG
 Klingenbergstraße 26
 D-32758 Detmold
 Germany

www.weidmueller.com

Obrázek výrobku



Konektory samice se systémem připojení TOP s rovným 180° směrem vývodu. Konektory samice poskytují prostor na označení a lze je kódovat. HC = Vysoký proud.

Všeobecné objednací údaje

Verze	Zásuvný konektor PCB plug in, zdířka, 5.08 mm, Počet pólů: 9, 180°, Připojení TOP, Upínací rozsah, max. : 2.5 mm², Box
Číslo objednávky	1353220000
Typ	BLT 5.08HC/09/180DF SN OR BX
GTIN (EAN)	4050118155495
Množství	24 items
Údaje výrobku	IEC: 400 V / 27 A / 0.2 - 2.5 mm² UL: 300 V / 17 A / AWG 26 - AWG 14
Balení	Box

Technické údaje

Osvědčení

Schválení



ROHS	Shoda
UL File Number Search	Web UL
Č. osvědčení (cURus)	E60693

Rozměry a hmotnosti

Hloubka	31.8 mm	Hloubka (v palcích)	1.252 inch
Výška	12.2 mm	Výška (v palcích)	0.4803 inch
Šířka	69.94 mm	Šířka (v palcích)	2.7535 inch
Čistá hmotnost	29.62 g		

Shoda produktu s prostředím

Stav souladu se směrnicí RoHS	V souladu bez výjimky
REACH SVHC	Ne SVHC nad 0,1 wt%

Systémové parametry

Skupina produktů	OMNIMATE Signal - řada BL/SL 5,08		
Typ připojení	Připojení v provozu		
Metoda připojení vodiče	Připojení TOP		
Rozteč v mm (P)	5.08 mm		
Rozteč v palcích (P)	0.200 "		
Směr výstupu vodiče	180°		
Počet pólů	9		
L1 v mm	40.64 mm		
L1 v palcích	1.600 "		
Množství řady kolíků	1		
Jmenovitý průřez	2.5 mm ²		
Ochrana bezpečná proti dotyku dle normy DIN VDE 57 106	Bezpečné před dotykem prstů		
Ochrana bezpečná proti dotyku dle normy DIN VDE 0470	IP20 zapojené/ IP10 nezapojené		
Stupeň krytí	IP20		
Objemový odpor	≤5 mΩ		
Může být kódováno	Ano		
Délka odizolování	13 mm		
Svěrný šroub	M 2,5		
Standard hrotu šroubováku	DIN 5264		
Cykly zapojování	25		
Zásuvná síla / pól, max.	8 N		
Tažná síla / pól, max.	7 N		
Utahovací moment	Typ krouticího momentu	Připojení vodiče	
	Informace o použití	Utahovací moment	min. 0.4 Nm max. 0.5 Nm

Balení

Balení	Box	Délka VPE	351.00 mm
Šířka VPE	138.00 mm	Výška VPE	38.00 mm

Technické údaje

Typové testy

Test: Trvanlivost značení	Standard	DIN EN 6 1984 část 7.3.2 / 09.02 vzor převzatý z DIN EN 60068-2-70 / 07.96		
	Test	označení původu, typ materiálu, hodiny s datumem		
	Vyhodnocení	k dispozici		
	Test	trvanlivost		
	Vyhodnocení	vyhovělo		
Test: Nezapojení (není vyměnitelnost)	Standard	DIN EN 6 1984, část 6.3 a 6.9.1 / 09.02, DIN EN 60512-13-5 / 11.06		
	Test	otočeno o 180° s kódovými prvky		
	Vyhodnocení	vyhovělo		
	Test	vizuální zkouška		
	Vyhodnocení	vyhovělo		
Test: průřez připojitelný svorkami	Standard	DIN EN 60999-1, část 7 a 9.1 / 12.00, DIN EN 60947-1, oddíl 8.2.4.5.1 / 12.02		
	Typ vodiče	Typ vodiče a průřez vodiče	pevný	0,08 mm ²
		Typ vodiče a průřez vodiče	splétaný	0,08 mm ²
		Typ vodiče a průřez vodiče	pevný	2,5 mm ²
		Typ vodiče a průřez vodiče	splétaný	2,5 mm ²
		Typ vodiče a průřez vodiče	AWG 26/1	
		Typ vodiče a průřez vodiče	AWG 26/19	
		Typ vodiče a průřez vodiče	AWG 14/1	
		Typ vodiče a průřez vodiče	AWG 14/19	
	Vyhodnocení	vyhovělo		
	Standard	DIN EN 60999-1, oddíl 9.4 / 12.00		
	Požadavek	0,2 kg		
	Typ vodiče	Typ vodiče a průřez vodiče	AWG 28/1	
Typ vodiče a průřez vodiče		AWG 26/19		
Vyhodnocení	vyhovělo			
Požadavek	0,3 kg			
Typ vodiče	Typ vodiče a průřez vodiče	pevný	0,5 mm ²	
	Typ vodiče a průřez vodiče	splétaný	0,5 mm ²	
Vyhodnocení	vyhovělo			
Požadavek	0,7 kg			
Typ vodiče	Typ vodiče a průřez vodiče	pevný	2,5 mm ²	
	Typ vodiče a průřez vodiče	splétaný	2,5 mm ²	
	Typ vodiče a průřez vodiče	AWG 14/1		
	Typ vodiče a průřez vodiče	AWG 14/19		
Vyhodnocení	vyhovělo			
Test vytažení	Standard	DIN EN 60999-1, oddíl 9.5 / 12.00		
	Požadavek	≥5 N		
	Typ vodiče	Typ vodiče a průřez vodiče	AWG 28/1	

Technické údaje

Vyhodnocení	vyhovělo	
Požadavek	≥10 N	
Typ vodiče	Typ vodiče a průřez vodiče	AWG 26/19
Vyhodnocení	vyhovělo	
Požadavek	≥20 N	
Typ vodiče	Typ vodiče a průřez vodiče	pevný 0,5 mm ²
	Typ vodiče a průřez vodiče	splétaný 0,5 mm ²
Vyhodnocení	vyhovělo	
Požadavek	≥40 N	
Typ vodiče	Typ vodiče a průřez vodiče	AWG 14/1
	Typ vodiče a průřez vodiče	AWG 14/19
Vyhodnocení	vyhovělo	
Požadavek	≥50 N	
Typ vodiče	Typ vodiče a průřez vodiče	pevný 2,5 mm ²
	Typ vodiče a průřez vodiče	splétaný 2,5 mm ²
Vyhodnocení	vyhovělo	

Údaje o materiálu

Izolační materiál	PBT	Barevný	Oranžová
Barevný graf (podobné)	RAL 2000	Skupina izolačního materiálu	IIIa
Komparativní index sledování (CTI)	≥ 200	Moisture Level (MSL)	
Klasifikace hořlavosti UL 94	V-0	Materiál kontaktu	Slitina
Povrch kontaktu	pocínované	Struktura vrstev kontaktu konektoru	4...8 μm Sn hot-dip tinned
Skladovací teplota, min.	-40 °C	Skladovací teplota, max.	70 °C
Provozní teplota, min.	-50 °C	Provozní teplota, max.	100 °C
Teplotní rozsah, instalace, min.	-25 °C	Teplotní rozsah, instalace, max.	100 °C

Vodiče vhodné k připojení

Upínací rozsah, min.	0.13 mm ²		
Upínací rozsah, max.	2.5 mm ²		
Průřez propojení AWG, min.	AWG 26		
Průřez propojení AWG, max.	AWG 14		
Pevné, min. H05(07) V-U	0.2 mm ²		
Pevné, max. H05(07) V-U	2.5 mm ²		
Pružné, min. H05(07) V-K	0.2 mm ²		
Pružné, max. H05(07) V-K	2.5 mm ²		
dutinkou s plastovým límcem, , DIN 46228 pt 4, min.	0.2 mm ²		
dutinkou s plastovým límcem, DIN 46228 pt 4, max.	1.5 mm ²		
s vodičem a dutinkou, DIN 46228 pt 1, min.	0.2 mm ²		
s vodičem a dutinkou, DIN 46228 pt 1, max.	1.5 mm ²		
Zasuňte měřič v souladu s EN 60999 a x b; ø	2.4 mm x 1,5 mm; 2,4 mm		
Upínatelný vodič	Průřez připojení vodiče	Typ	zapojeno tenkým vodičem
		jmen.	0.5 mm ²
vodičová koncovka		Délka odizolování	jmen. 14 mm

Technické údaje

		Doporučená dutinka na konci vodiče	H0,5/18 OR
Průřez připojení vodiče	Typ	zapojeno tenkým vodičem	
	jmen.	1 mm ²	
vodičová koncovka	Délka odizolování	jmen.	15 mm
	Doporučená dutinka na konci vodiče	H1,0/18 GE	
Průřez připojení vodiče	Typ	zapojeno tenkým vodičem	
	jmen.	1.5 mm ²	
vodičová koncovka	Délka odizolování	jmen.	15 mm
	Doporučená dutinka na konci vodiče	H1,5/18D SW	
vodičová koncovka	Délka odizolování	jmen.	12 mm
	Doporučená dutinka na konci vodiče	H1,5/12	

Referenční text Vnější průměr plastové objímky by neměl být větší než rozteč (P), Délka koncovek se vybírá v závislosti na produktu a jmenovitém napětí.

Jmenovité údaje podle IEC

testováno podle normy	IEC 60664-1, IEC 61984	Jmenovitý proud, min. počet pólů (Tu=20 °C)	27 A
Jmenovitý proud, max. počet pólů (Tu=20 °C)	19 A	Jmenovitý proud, min. počet pólů (Tu=40 °C)	24 A
Jmenovitý proud, max. počet pólů (Tu=40 °C)	16 A	Jmenovité napětí pro třídu přepětí / stupeň znečištění II/2	400 V
Jmenovité napětí pro třídu přepětí / stupeň znečištění III/2	320 V	Jmenovité napětí pro třídu přepětí / stupeň znečištění III/3	250 V
Jmenovité impulzní napětí pro třídu přepětí / stupeň znečištění II/2	4 kV	Jmenovité impulzní napětí pro třídu přepětí / stupeň znečištění III/2	4 kV
Jmenovité impulzní napětí pro třídu přepětí / stupeň znečištění III/3	4 kV	Krátkodobý odpor proti zkratovému proudu	3 x 1 s se 100 A

Jmenovité údaje podle CSA

Jmenovité napětí (aplikační skupina B / CSA)	300 V	Jmenovité napětí (aplikační skupina D / CSA)	300 V
Jmenovitý proud (aplikační skupina B / CSA)	15 A	Jmenovitý proud (aplikační skupina D / CSA)	15 A
Průřez vodiče AWG, min.	AWG 26	Průřez vodiče AWG, max.	AWG 14

Jmenovité údaje podle UL 1059

Institut (cURus)	CURUS	Č. osvědčení (cURus)	E60693
Jmenovité napětí (aplikační skupina B / UL 1059)	300 V	Jmenovité napětí (aplikační skupina D / UL 1059)	300 V
Jmenovitý proud (aplikační skupina B / UL 1059)	17 A	Jmenovitý proud (aplikační skupina D / UL 1059)	10 A
Průřez vodiče, AWG, min.	AWG 26	Průřez vodiče, AWG, max.	AWG 14
Odkaz na hodnoty pro schválení	Specifikace jsou maximální hodnoty, podrobnosti viz příslušná certifikace.		

Důležitá poznámka

IPC shoda	Shoda: Produkty jsou vyvíjeny, vyráběny a dodávány v souladu s mezinárodními uznávanými standardy a normami a splňují zajištěné vlastnosti uvedené v datovém listu, respektive splňují dekorativní vlastnosti v souladu s IPC-A-610 „Třída 2“. Další nároky na produkty je možné vyhodnotit na požádání.
-----------	--

Technické údaje

Poznámky

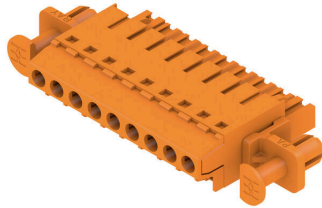
- Additional variants on request
- Gold-plated contact surfaces on request
- Rated current related to rated cross-section & min. No. of poles.
- Wire end ferrule without plastic collar to DIN 46228/1
- Wire end ferrule with plastic collar to DIN 46228/4
- Crimp form A for wire end ferrules with PZ 6/5 crimping tool are recommended for the largest cable sizes.
- P on drawing = pitch
- Rated data refer only to the component itself. Clearance and creepage distances to other components are to be designed in accordance with the relevant application standards.
- In accordance with IEC 61984, OMNIMATE-connectors are connectors without breaking capacity (COC). During designated use, connectors are not allowed to be engaged or disengaged when live or under load
- Long term storage of the product with average temperature of 50 °C and maximum humidity 70%, 36 months

Klasifikace

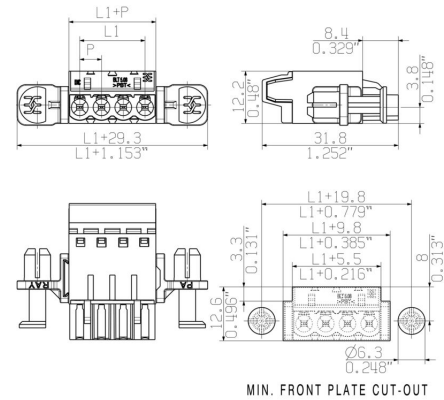
ETIM 8.0	EC002638	ETIM 9.0	EC002638
ETIM 10.0	EC002638	ECLASS 14.0	27-46-02-02
ECLASS 15.0	27-46-02-02		

Nákresy

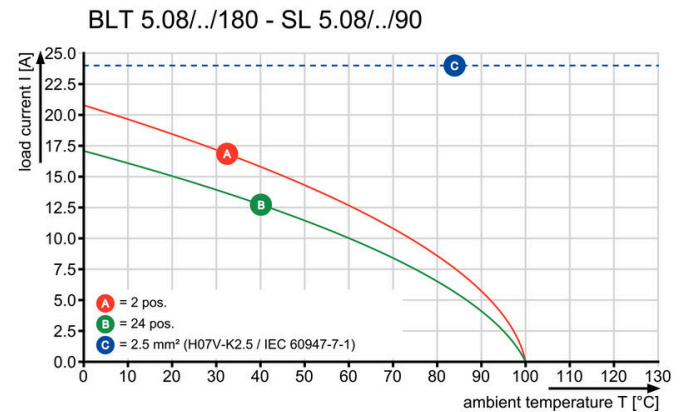
Obrázek výrobku



Dimensional drawing



Graph



Lower assembly costs Secure in a matter of seconds

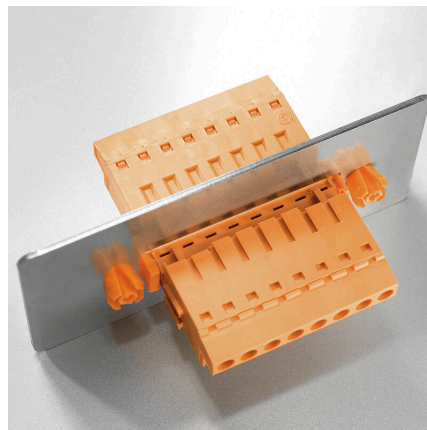
Nákresy

Výhoda produktu



Lower assembly costs
Secure in a matter of seconds

Výhoda produktu



Guaranteed secure fixing
For wall thickness from 0.5 to 2 mm