

### Přepětová ochrana, typ III

Kompaktní bleskojistka typu III pro AC/DC ochranu podle normy IEC 61643-11:2012 a EN 61643-11. Vhodné na ochranu koncových zařízení. Instalováno v blízkosti chráněného vybavení. Bleskojistku lze použít jako jednobodovou přepětovou ochranu se jmenovitým proudem přesahujícím 16 A.

### Všeobecné objednací údaje

Verze	Přepětová ochrana, Nízké napětí, bez telekomunik. kontaktu, Jednofázový
Číslo objednávky	<a href="#">1351700000</a>
Typ	VPU III SO LD+A
GTIN (EAN)	4050118158458
Množství	1 items

## Technické údaje

## Osvědčení

Schválení



ROHS Shoda

## Rozměry a hmotnosti

Hloubka	25 mm	Hloubka (v palcích)	0.9842 inch
Výška	35 mm	Výška (v palcích)	1.378 inch
Šířka	12 mm	Šířka (v palcích)	0.4724 inch
Čistá hmotnost	34 g		

## Teploty

Skladovací teplota	-40 °C...80 °C	Provozní teplota	-25 °C...55 °C
Vlhkost	Rel. vlhkost 5–95 %		

## Shoda produktu s prostředím

Stav souladu se směrnici RoHS	V souladu bez výjimky
REACH SVHC	Ne SVHC nad 0,1 wt%

## Data připojení, vzdálené upozornění

Průřez pro připojené vodiče, pevné jádro, 0.25 mm <sup>2</sup> min.	Typ připojení	Různé
Průřez pro připojené vodiče, pevné jádro, 1.5 mm <sup>2</sup> max.		

## Jmenovité údaje IEC / EN

Počet pólů	2	Kombinovaný puls UOC	3 kV
Svodový proud při Un	30 µA	Signalizační kontakt	Ne
Jmenovité napětí (AC)	230 V	Sít o nízkém napětí	Jednofázový
Frekvence napájecí sítě při 250 Vmax	50...60Hz	Typ napětí	AC
Dočasné přepětí (nadměrné napětí) - TOV	440 V	Ochranné pojistky	16 A
Doba odezvy / doba havarijního stavu	<100µs	Frekvenční rozsah, max.	60 Hz
Frekvenční rozsah, min.	50 Hz	Standardy	IEC 61643-11, EN 61643-11
Třída požadavků podle normy EN 61643-11	T3	Kategorie požadavků podle normy IEC 61643-11	Typ III
Max. trvalé napětí, U <sub>c</sub> (AC)	275 V	Koordinace energie (≤10 m)	Typ II, Typ III
Akustický signál	Ano	Stupeň krytí Up při IN (L/N-PE)	≤ 1.5 kV
Zatížitelnost zkratovým proudem ISCCR	1.5 kA	Vybíjecí proud (typ III)	3 kA
Integrovaná záložní pojistka	Ne	Proud I vodičem PEPE	10 µA

## Koordinace izolace podle normy EN 50178

Kategorie rázového napětí	II	Závažnost znečištění	2
---------------------------	----	----------------------	---

## Technické údaje

### Obecné údaje

Optický funkční displej	Zelená LED = OK, Červená LED = svodič je vadný – vyměňte ho, vyměňte	Segment	Rozvod elektrické energie
Verze	bez telekomunik. kontaktu	Design	Zapuštěná montáž
Klasifikace hořlavosti UL 94	V-0	Barevný	černá
Stupeň krytí	IP20	Akustický signál	Ano
Provozní nadmořská výška	≤ 4000 m		

### Data připojení

Délka odizolování	10 mm	Průřez vodiče, pevný, min.	0.25 mm <sup>2</sup>
Průřez připojení vodičů, jemně stáčené, max.	25 mm <sup>2</sup>		

### Elektrické údaje

Typ napětí	AC
------------	----

### Obecné údaje

Počet pólů	2	Stupeň krytí	IP20
Barevný	černá		

### Záruka

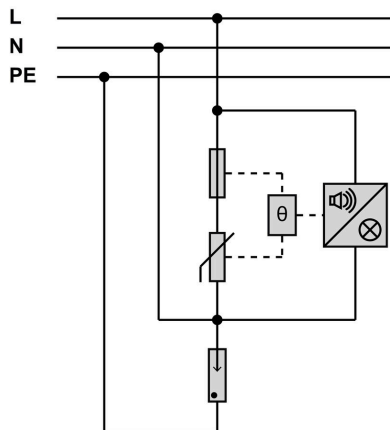
Časový interval	5 let
-----------------	-------

### Klasifikace

ETIM 8.0	EC000942	ETIM 9.0	EC000942
ETIM 10.0	EC000942	ECLASS 14.0	27-17-12-03
ECLASS 15.0	27-17-12-03		

## Nákresy

### Symbol elektřiny



Schematic circuit diagram