

## VPU III R 48V/4KV AC/DC

**Weidmüller Interface GmbH & Co. KG**  
Klingenbergstraße 26  
D-32758 Detmold  
Germany

[www.weidmueller.com](http://www.weidmueller.com)



### Přepětová ochrana, typ III

- Přepětová ochrana typu III pro AC/DC ochranu podle normy IEC 61643-11:2012
- Vhodné na ochranu svorek
- Instalováno v blízkosti chráněného vybavení
- Lze použít jako jednobodovou přepětovou ochranu se jmenovitým proudem přesahujícím 16 A.

### Všeobecné objednací údaje

Verze	Přepětová ochrana, Nízké napětí, s dálkovým kontaktem, Jednofázový
Číslo objednávky	<a href="#">1351600000</a>
Typ	VPU III R 48V/4KV AC/DC
GTIN (EAN)	4050118158533
Množství	1 items

## Technické údaje

### Osvědčení

Schválení



ROHS Shoda

### Rozměry a hmotnosti

Hloubka	71.5 mm	Hloubka (v palcích)	2.815 inch
Výška	102 mm	Výška (v palcích)	4.0157 inch
Šířka	18 mm	Šířka (v palcích)	0.7087 inch
Čistá hmotnost	69 g		

### Teploty

Skladovací teplota	-40 °C...70 °C	Provozní teplota	-40 °C...70 °C
Vlhkost	Rel. vlhkost 5–95 %		

### Shoda produktu s prostředím

Stav souladu se směrnicí RoHS	V souladu bez výjimky
REACH SVHC	Ne SVHC nad 0,1 wt%

### Data připojení, vzdálené upozornění

Průřez pro připojené vodiče, pevné jádro, 0.2 mm <sup>2</sup> min.	Délka odizolování	5 mm
Typ připojení	Šroubové připojení	Průřez pro připojené vodiče, pevné jádro, 1.5 mm <sup>2</sup> max.
Max. krouticí moment	0.5 Nm	

### Jmenovité údaje IEC / EN

Počet pólů	2	Kombinovaný puls UOC	4 kV
Svodový proud při Un	30 µA	Signalizační kontakt	250 V 10 A 1 NC
Jmenovité napětí (AC)	48 V	Jmenovité napětí (DC)	68 V
Jmenovitý proud IN	16 A	Síť o nízkém napětí	Jednofázový
Frekvence napájecí sítě při 250 Vmax	50...60Hz	Typ napětí	AC/DC
Dočasné přepětí (nadměrné napětí) - TOV	92 V	Ochranné pojistky	16 A
Doba odezvy / doba havarijního stavu	≤ 100 ns	Frekvenční rozsah, max.	60 Hz
Frekvenční rozsah, min.	50 Hz	Standardy	IEC 61643-11, EN 61643-11
Třída požadavků podle normy EN 61643-11	T3	Kategorie požadavků podle normy IEC 61643-11	Typ III
Max. trvalé napětí, Uc (AC)	50 V	Koordinace energie (≤10 m)	Typ II, Typ III
Stupeň krytí Up při IN (L/N-PE)	≤ 950 V	Zatížitelnost zkratovým proudem ISCCR	1.5 kA
Vybíjecí proud (typ III)	3 kA	Integrovaná záložní pojistka	Ne
Proud I vodičem PEPE	30 µA		

### Koordinace izolace podle normy EN 50178

Kategorie rázového napětí	II	Závažnost znečištění	2
---------------------------	----	----------------------	---

## Technické údaje

### Obecné údaje

Optický funkční displej	Zelená LED = OK, Červená LED = svodič je vadný – vyměňte ho, vyměňte	Segment	Rozvod elektrické energie
Verze	s dálkovým kontaktem	Design	Instalační kryt; 1TE, Insta IP 20
Klasifikace hořlavosti UL 94	V-0	Barevný	Oranžová
Stupeň krytí	IP20	Nosná lišta	TS 35

### Data připojení

Délka odizolování	7 mm	Typ připojení	Šroubové připojení
Délka odizolování, jmenovité připojení	7 mm	Utahovací moment, min.	0.4 Nm
Utahovací moment, max.	0.5 Nm	Rozsah sevření, jmenovité připojení	2.5 mm <sup>2</sup>
Upínací rozsah, min.	0.5 mm <sup>2</sup>	Upínací rozsah, max.	2.5 mm <sup>2</sup>
Průřez vodiče, pevný, min.	0.13 mm <sup>2</sup>	Průřez vodiče, pevný, max.	2.5 mm <sup>2</sup>
Průřez připojení vodičů, jemně stáčené, min.	0.5 mm <sup>2</sup>	Průřez připojení vodičů, jemně stáčené, max.	2.5 mm <sup>2</sup>
Průřez vodiče, pružný, AEH (DIN 46228-1), min.	0.5 mm <sup>2</sup>	Průřez vodiče, pružný, AEH (DIN 46228-1), max.	2.5 mm <sup>2</sup>
Průřez připojení vodičů, splétané, min.	0.5 mm <sup>2</sup>	Průřez připojení vodičů, splétané, max.	2.5 mm <sup>2</sup>

### Elektrické údaje

Typ napětí	AC/DC
------------	-------

### Obecné údaje

Počet pólů	2	Stupeň krytí	IP20
Barevný	Oranžová		

### Záruka

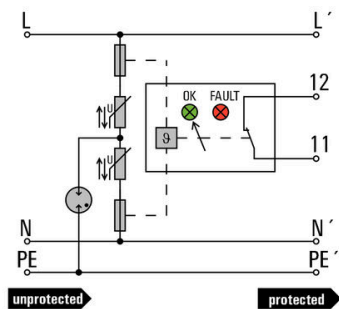
Časový interval	5 let
-----------------	-------

### Klasifikace

ETIM 8.0	EC000942	ETIM 9.0	EC000942
ETIM 10.0	EC000942	ECLASS 14.0	27-17-12-03
ECLASS 15.0	27-17-12-03		

### Nákresy

#### Symbol elektřiny



Schematic circuit diagram

## Příslušenství

### Křížový šroubovák, Phillips

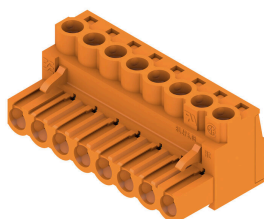


Křížový šroubovák pro šrouby Phillips, izolovaný dle VDE, SDIK PH DIN 7438, ISO 8764/2-PH, výstup podle normy ISO 8764-PH, rukojeť SoftFinish

### Všeobecné objednací údaje

Typ	SDIK PH0 X 60	Verze
Číslo	<a href="#">2749880000</a>	Šroubovák, Šířka čepele (B): 0 mm, 60 mm, Tloušťka čepele (A): 0
objednávky		
GTIN (EAN)	4050118897081	
Množství	1 ST	

### BLZP 5.08HC/180 SN



Konektor samice se systémem připojení upínacím třmenem s rovným (180°) směrem vývodu. Konektory samice poskytují prostor na označení a lze je kódovat. Připojení pomocí příruby nebo uvolňovací západky. Také poskytují integrovaný plus/mínus šroub, ochranu před chybným zapojením vodiče a jsou dodávány s otevřeným upínacím třmenem. HC = Vysoký proud.

### Všeobecné objednací údaje

Typ	BLZP 5.08HC/03/180 SN B...	Verze
Číslo	<a href="#">1943820000</a>	Zásuvný konektor PCB plug in, zdířka, 5.08 mm, Počet pólů: 3, 180°
objednávky		Připojení s upínacím třmenem, Upínací rozsah, max. : 4 mm², Box
GTIN (EAN)	4032248617845	
Množství	120 ST	