



Všeobecné objednací údaje

Verze	Surge voltage arrester, Low voltage, with remote contact
Číslo objednávky	1351430000
Typ	VPU I 2+0 R PV 1000V DC
GTIN (EAN)	4050118158663
Množství	1 items
Stav objednávky	Přerušeno
K dispozici do	2022-03-30T00:00:00+02:00
Alternativní výrobek	VPU PV I+II 3 R 1000

VPU I 2+0 R PV 1000V DC

Weidmüller Interface GmbH & Co. KG
Klingenbergstraße 26
D-32758 Detmold
Germany

www.weidmueller.com

Technické údaje

Osvědčení

Schválení



ROHS

Shoda

Rozměry a hmotnosti

Hloubka	69 mm	Hloubka (v palcích)	2.7165 inch
Výška	106 mm	Výška (v palcích)	4.1732 inch
Šířka	71.2 mm	Šířka (v palcích)	2.8031 inch
Rozměr při montáži – výška	75 mm	Čistá hmotnost	786 g

Teploty

Skladovací teplota	-40 °C...80 °C	Provozní teplota	
--------------------	----------------	------------------	--

Shoda produktu s prostředím

Stav souladu se směrnici RoHS	V souladu bez výjimky
REACH SVHC	Ne SVHC nad 0,1 wt%

Data připojení, vzdálené upozornění

Průřez pro připojené vodiče, pevné jádro, 0.14 mm ² min.	Délka odizolování	8 mm
Typ připojení	PUSH IN	Průřez pro připojené vodiče, pevné jádro, 1.5 mm ² max.

Jmenovité údaje IEC / EN

Počet pólů	4	Svodový proud při Un	100 µA
Signalizační kontakt	250 V 1A 1CO, 125 V AC / 1 A, 48 V DC / 0,5 A	Jmenovité napětí (DC)	1000 V
PV napětí, podle normy IEC 60364-7-712	≤ 1000 V	Typ napětí	DC
Doba odezvy / doba havarijního stavu	≤ 25 ns	Standardy	EN 50539-11
Testovací zkušební proud limp(10/350 µs) (L-PE)	12.5 kA	Vybíjecí proud, max. (8/20 µs)	40 kA
Třída požadavků podle normy EN 61643-11	T1, T2	Kategorie požadavků podle normy IEC 61643-11	Typ I/II
Max. trvalé napětí, Uc (DC)	1000 V	Vybíjecí proud In (8/20 µs) vodič-PE	40 kA
SPD typ	T1, T2	Integrovaná záložní pojistka	Ne

Koordinace izolace podle normy EN 50178

Kategorie rázového napětí	IV	Závažnost znečištění	2
---------------------------	----	----------------------	---

Obecné údaje

Optický funkční displej	zelená = OK, červená = svodič je vadný – vyměňte ho	Verze	s dálkovým kontaktem
Design	Instalační kryt, 4TE, Insta IP 20	Klasifikace hořlavosti UL 94	V-0

VPU I 2+0 R PV 1000V DC

Weidmüller Interface GmbH & Co. KG

Klingenbergstraße 26
D-32758 Detmold
Germany

www.weidmueller.com

Technické údaje

Barevný	černá	Stupeň krytí	IP20
Nosná lišta	TS 35	Provozní nadmořská výška	≤ 2000 m

Technické údaje - fotovoltaika

Standardy	EN 50539-11	Vybíjecí proud, max. (8/20 μs)	40 kA
Zkratový proud ISCPV	200 A	Celkový vybíjecí proud Icelkový (8/20μs)	40
Vybíjecí proud In (8/20 μs)	20 kA	Třída požadavků	Typ I/II
Stupeň krytí Up (-/PE)	≤ 2.6 kV	Stupeň krytí Up (+/-)	≤ 5.2 kV
Stupeň krytí Up (+/PE)	≤ 2.6 kV	PV napětí systému, max. Ucpv	1000 V
Maximální stejnosměrné provozní napětí 1000 V DC režimu UPCV +/-, -/PE, +/PE			

Data připojení

Délka odizolování	15 mm	Typ připojení	Šroubové připojení
Délka odizolování, jmenovité připojení	15 mm	Utahovací moment, min.	2 Nm
Utahovací moment, max.	3 Nm	Rozsah sevření, jmenovité připojení	16 mm ²
Upínací rozsah, min.	4 mm ²	Upínací rozsah, max.	35 mm ²
Průřez vodiče, pevný, min.	2.5 mm ²	Průřez vodiče, pevný, max.	16 mm ²
Průřez připojení vodičů, jemně stáčené, min.	2.5 mm ²	Průřez připojení vodičů, jemně stáčené, max.	25 mm ²
Průřez vodiče, pružný, AEH (DIN 46228-1), min.	2.5 mm ²	Průřez vodiče, pružný, AEH (DIN 46228-1), max.	50 mm ²
Průřez připojení vodičů, splétané, min.	2.5 mm ²	Průřez připojení vodičů, splétané, max.	50 mm ²

Elektrické údaje

Typ napětí	DC
------------	----

Obecné údaje

Počet pólů	4	Stupeň krytí	IP20
Barevný	černá		

Klasifikace

ETIM 8.0	EC000941	ETIM 9.0	EC000941
ETIM 10.0	EC000941	ECLASS 14.0	27-17-90-90
ECLASS 15.0	27-17-90-90		

Listy specifikací zakázky

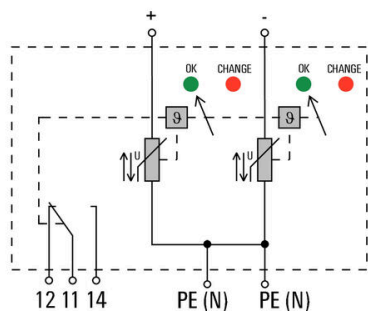
Dlouhá specifikace	Vícepólový svodič v souladu s požadavky třídy I dle IEC 50539-11. Z VO materiálu; poskytuje svodič přepětovou ochranu v aplikacích podle IEC 50539-12 v neuzemněných PV systémech. Svodič WEMID VO se instaluje v blízkosti vybavení, které vyžaduje ochranu v komerčně dostupných instalacích/elektrických rozvaděčích. Obsahuje tepelné oddělovací zařízení na varistoru.	Krátká specifikace	Svodič třídy I 12,5 kA vhodná pro PV systémy. Úroveň ochrany < 2,6 kV. S bezpotenciálovým kontaktem, typ: Weidmüller VPU I 2+0 R PV 1000 V/12,5 kA, objednávací číslo 135 1430000 nebo odpovídající
--------------------	---	--------------------	---

Technické údaje

Pokud je již ochrana nefunkční, změní se barva na displeji ze zelené na červenou. Funkční stav se také zobrazuje pomocí beznapěťového signálního kontaktu (přepínací kontakt).
Jmenovité napětí: 1000 V DC, 12,5 kA, vstup/max. (8/20 μ s): 20/40 kA, úroveň ochrany < 2,6 kV, telekomunikační vývod: kontakt: 250 V/0,5 A 48 V DC/0,1 A, typ: Weidmüller VPU I 2+0 R PV 1000 V, objednáací číslo 13514300000 nebo odpovídající

Nákresy

Symbol elektřiny



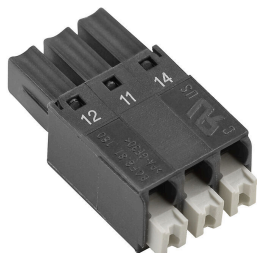
Circuit diagram

Příslušenství**Křížový šroubovák, Phillips**

Křížový šroubovák pro šrouby Phillips, izolovaný dle VDE, SDIK PH DIN 7438, ISO 8764/2-PH, výstup podle normy ISO 8764-PH, rukojeť SoftFinish

Všeobecné objednací údaje

Typ	SDIK PH1 X 80	Verze	
Číslo objednávky	2749890000	Šroubovák, Šířka čepele (B): 1 mm, 80 mm, Tloušťka čepele (A): 1	
GTIN (EAN)	4050118897098		
Množství	1 ST		

Řada VPU

Produktovou řadu završuje rozsáhlá řada příslušenství

Všeobecné objednací údaje

Typ	PLUG VPU	Verze	
Číslo objednávky	1402570000	Řada VPU, Příslušenství	
GTIN (EAN)	4050118204360		
Množství	10 ST		