

VPU II 2 R PV 600V DC

Weidmüller Interface GmbH & Co. KG
 Klingenbergstraße 26
 D-32758 Detmold
 Germany

www.weidmueller.com



Všeobecné objednací údaje

Verze	Surge voltage arrester, Low voltage, with remote contact
Číslo objednávky	1351370000
Typ	VPU II 2 R PV 600V DC
GTIN (EAN)	4050118158717
Množství	1 items
Stav objednávky	Tento produkt v budoucnu už nebude k dispozici.
K dispozici do	2026-03-31T00:00:00+02:00
Alternativní výrobek	VPU PV II 3 R 600

Technické údaje

Osvědčení

Schválení



ROHS

Shoda

Rozměry a hmotnosti

Hloubka	69 mm	Hloubka (v palcích)	2.7165 inch
Výška	106 mm	Výška (v palcích)	4.1732 inch
Šířka	35.6 mm	Šířka (v palcích)	1.4016 inch
Rozměr při montáži – výška	75 mm	Čistá hmotnost	261.36 g

Teploty

Skladovací teplota	-40 °C...80 °C	Provozní teplota	-40 °C...70
--------------------	----------------	------------------	-------------

Shoda produktu s prostředím

Stav souladu se směrnici RoHS	V souladu bez výjimky
REACH SVHC	Ne SVHC nad 0,1 wt%

Data připojení, vzdálené upozornění

Průřez pro připojené vodiče, pevné jádro, 0.14 mm ² min.	Délka odizolování	8 mm
Typ připojení	PUSH IN	Průřez pro připojené vodiče, pevné jádro, 1.5 mm ² max.

Jmenovité údaje IEC / EN

Počet pólů	2	Svodový proud při Un	30 µA
Signalizační kontakt	250 V 1A 1CO, 125 V AC / 1 A, 48 V DC / 0,5 A	Jmenovité napětí (DC)	600 V
PV napětí, podle normy IEC 60364-7-712	< 600 V	Typ napětí	DC
Doba odezvy / doba havarijního stavu	≤ 25 ns	Standardy	EN 50539-11
Vybíjecí proud, max. (8/20 µs)	40 kA	Max. trvalé napětí, Uc (DC)	600 V
Vybíjecí proud In (8/20 µs) vodič-PE	20 kA	SPD typ	T2
Integrovaná záložní pojistka	Ne		

Koordinace izolace podle normy EN 50178

Kategorie rázového napětí	III	Závažnost znečištění	2
---------------------------	-----	----------------------	---

Obecné údaje

Optický funkční displej	zelená = OK, červená = svodič je vadný – vyměňte ho	Verze	s dálkovým kontaktem
Design	Instalační kryt; 2TE, Insta IP 20	Klasifikace hořlavosti UL 94	V-0
Barevný	černá, Oranžová	Stupeň krytí	IP20
Nosná lišta	TS 35	Provozní nadmořská výška	≤ 2000 m

VPU II 2 R PV 600V DC

Weidmüller Interface GmbH & Co. KG

Klingenbergstraße 26
D-32758 Detmold
Germany

www.weidmueller.com

Technické údaje

Technické údaje - fotovoltaika

Standardy	EN 50539-11	Vybíjecí proud, max. (8/20 μ s)	40 kA
Provozní výška neuzemněného PV systému	\leq 2000 m	Zkratový proud ISCPV	200 A
Celkový vybíjecí proud Icelkový (8/20 μ s)	40	Vybíjecí proud In (8/20 μ s)	12,5 kA
Třída požadavků	Typ II	Provozní výška uzemněného PV systému \leq 2000 m	
Stupeň krytí Up (-/PE)	\leq 2.2 kV	Stupeň krytí Up (+/-)	\leq 4.4 kV
Stupeň krytí Up (+/PE)	\leq 2.2 kV	PV napětí systému, max. Ucpv	600 V
Maximální stejnosměrné provozní napětí 600 V DC režimu UPCV +/-, -/PE, +/PE			

Data připojení

Délka odizolování	15 mm	Typ připojení	Šroubové připojení
Délka odizolování, jmenovité připojení	15 mm	Utahovací moment, min.	2 Nm
Utahovací moment, max.	3 Nm	Rozsah sevření, jmenovité připojení	16 mm ²
Upínací rozsah, min.	1.5 mm ²	Upínací rozsah, max.	35 mm ²
Průřez vodiče, pevný, min.	1.5 mm ²	Průřez vodiče, pevný, max.	16 mm ²
Průřez připojení vodičů, jemně stáčené, min.	1.5 mm ²	Průřez připojení vodičů, jemně stáčené, max.	25 mm ²
Průřez vodiče, pružný, AEH (DIN 46228-1), min.	1.5 mm ²	Průřez vodiče, pružný, AEH (DIN 46228-1), max.	50 mm ²
Průřez připojení vodičů, splétané, min.	1.5 mm ²	Průřez připojení vodičů, splétané, max.	50 mm ²

Elektrické údaje

Typ napětí	DC
------------	----

Obecné údaje

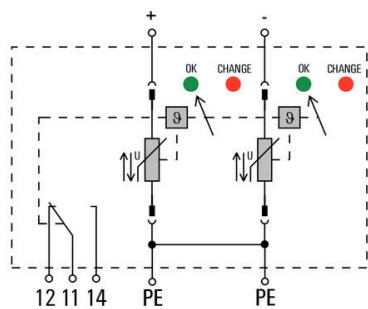
Počet pólů	2	Stupeň krytí	IP20
Barevný	černá, Oranžová		

Klasifikace

ETIM 8.0	EC000941	ETIM 9.0	EC000941
ETIM 10.0	EC000941	ECLASS 14.0	27-17-90-90
ECLASS 15.0	27-17-90-90		

Nákresy

Symbol elektřiny



Circuit diagram

VPU II 2 R PV 600V DC

Weidmüller Interface GmbH & Co. KG
Klingenbergstraße 26
D-32758 Detmold
Germany

www.weidmuller.com

Příslušenství

Křížový šroubovák, Phillips



Křížový šroubovák pro šrouby Phillips, izolovaný dle VDE, SDIK PH DIN 7438, ISO 8764/2-PH, výstup podle normy ISO 8764-PH, rukojeť SoftFinish

Všeobecné objednací údaje

Typ	SDIK PH1 X 80	Verze
Číslo	2749890000	Šroubovák, Šířka čepele (B): 1 mm, 80 mm, Tloušťka čepele (A): 1
objednávky		
GTIN (EAN)	4050118897098	
Množství	1 ST	

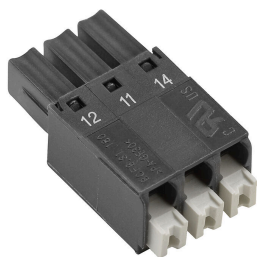
Náhradní bleskojistka



Všeobecné objednací údaje

Typ	VPU II 0 PV 600V DC	Verze
Číslo	1351320000	Surge voltage arrester, Low voltage, Accessories, Surge protection II
objednávky		
GTIN (EAN)	4050118158755	
Množství	1 ST	

Řada VPU



Produktovou řadu završuje rozsáhlá řada příslušenství

VPU II 2 R PV 600V DC

Weidmüller Interface GmbH & Co. KG
Klingenbergstraße 26
D-32758 Detmold
Germany

www.weidmueller.com

Příslušenství

Všeobecné objednací údaje

Typ	PLUG VPU	Verze
Číslo objednávky	1402570000	Řada VPU, Příslušenství
GTIN (EAN)	4050118204360	
Množství	10 ST	