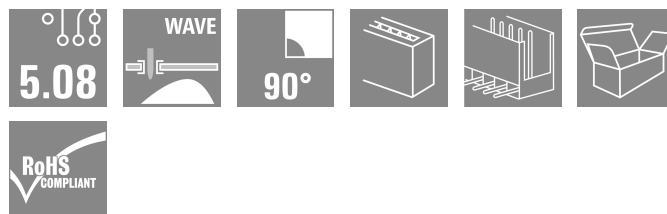


Produkt nepoužívejte k
novému vývoji

Obrázek výrobku



Rozměrově stabilní, zahnutý, kódovatelný konektor samec z řady konektorů Unimate s vestavěnou pomůckou k ochraně proti chybnému zapojení. K dispozici s otevřenými nebo zavřenými stranami. K otevřené verzi lze připevnit upevňovací bloky. Délka pinů 3,2 mm je optimalizovaná pro pájení vlnou. Dodáváno v kartonové krabici.

Všeobecné objednací údaje

Verze	Zásuvný konektor PCB plug in, řada kolíků, otevřená strana, Připojení pájením přetavením průchozím otvorem, 5.08 mm, Počet pólů: 10, 90°, Pájecí kolík, délka (l): 4.5 mm, pocínované, černá, Box
Číslo objednávky	1347610000
Typ	SLA 10/90 4.5SN BK BX
GTIN (EAN)	4008190065119
Množství	50 items
Údaje výrobku	IEC: 400 V / 17.5 A UL: 300 V / 10 A
Balení	Box
Stav objednávky	Přerušeno
Poslední datum objednávky	2024-09-30T00:00:00+02:00
Datum vytvoření	07.06.2026 10:31:44 MEZ

Technické údaje

Osvědčení

Schválení



ROHS	Shoda
UL File Number Search	Web UL
Č. osvědčení (UR)	E60693

Rozměry a hmotnosti

Hloubka	12 mm	Hloubka (v palcích)	0.4724 inch
Výška	13.9 mm	Výška (v palcích)	0.5472 inch
Nejvyšší nebo nejnižší verze	9.4 mm	Šířka	50.8 mm
Šířka (v palcích)	2 inch	Čistá hmotnost	4.76 g

Shoda produktu s prostředím

Stav souladu se směrnicí RoHS	V souladu bez výjimky
REACH SVHC	Ne SVHC nad 0,1 wt%

Balení

Balení	Box	Délka VPE	155.00 mm
Šířka VPE	62.00 mm	Výška VPE	58.00 mm

Parametry systému

Skupina produktů	OMNIMATE Signal - řada BLA/SLA 5,08	Typ připojení	Připojení desky
Montáž na PCB desku	Připojení pájením přetavením průchozím otvorem	Rozteč v mm (P)	5.08 mm
Rozteč v palcích (P)	0.200 "	Výstupní tvarovka	90°
Počet pólů	10	Počet pájených kolíků na pól	1
Pájecí kolík, délka (l)	4.5 mm	Rozměry pájecích pinů	d = 1,2 mm, Osmiúhlý
Průměr otvoru pájecího oka (D)	1.3 mm	Tolerance průměru otvoru pájecího oka + 0,1 mm (D)	
L1 v mm	45.72 mm	L1 v palcích	1.800 "
Počet řad	1	Množství řady kolíků	1
Ochrana bezpečná proti dotyku dle normy DIN VDE 57 106	Při odpojování bezpečně před dotykem prstů/ při připojování bezpečný hřebet ruky	Ochrana bezpečná proti dotyku dle normy DIN VDE 0470	IP20 zapojené/ IP10 nezapojené
Objemový odpor	5,50 mΩ	Může být kódováno	Ano
Cykly zapojování	25	Tažná síla / pól, max.	2 N

Údaje o materiálu

Izolační materiál	PBT GF	Barevný	černá
Barevný graf (podobné)	RAL 9011	Skupina izolačního materiálu	Illa
Komparativní index sledování (CTI)	≥ 200	Moisture Level (MSL)	
Klasifikace hořlavosti UL 94	V-0	Materiál kontaktu	Slitina
Povrch kontaktu	pocínované	Skladovací teplota, min.	-40 °C
Skladovací teplota, max.	70 °C	Provozní teplota, min.	-50 °C
Provozní teplota, max.	120 °C	Teplotní rozsah, instalace, min.	-25 °C
Teplotní rozsah, instalace, max.	120 °C		

Technické údaje

Jmenovité údaje podle IEC

testováno podle normy	IEC 60664-1, IEC 61984	Jmenovitý proud, min. počet pólů (Tu=20 °C)	17.5 A
Jmenovitý proud, max. počet pólů (Tu=20 °C)	12.5 A	Jmenovitý proud, min. počet pólů (Tu=40 °C)	16 A
Jmenovitý proud, max. počet pólů (Tu=40 °C)	11 A	Jmenovité napětí pro třídu přepětí / stupeň znečištění II/2	400 V
Jmenovité napětí pro třídu přepětí / stupeň znečištění III/2	320 V	Jmenovité napětí pro třídu přepětí / stupeň znečištění III/3	250 V
Jmenovité impulzní napětí pro třídu přepětí / stupeň znečištění II/2	4 kV	Jmenovité impulzní napětí pro třídu přepětí / stupeň znečištění III/2	4 kV
Jmenovité impulzní napětí pro třídu přepětí / stupeň znečištění III/3	4 kV	Krátkodobý odpor proti zkratovému proudu	3 x 1 s se 100 A

Jmenovité údaje podle CSA

Institut (CSA)	CSA	Č. osvědčení (CSA)	12400-158
Jmenovité napětí (aplikační skupina B / CSA)	300 V	Jmenovité napětí (aplikační skupina D / CSA)	300 V
Jmenovitý proud (aplikační skupina B / CSA)	10 A	Jmenovitý proud (aplikační skupina D / CSA)	10 A
Odkaz na hodnoty pro schválení	Specifikace jsou maximální hodnoty, podrobnosti viz příslušná certifikace.		

Jmenovité údaje podle UL 1059

Institut (UR)	UR	Č. osvědčení (UR)	E60693
Jmenovité napětí (aplikační skupina B / UL 1059)	300 V	Jmenovité napětí (aplikační skupina D / UL 1059)	300 V
Jmenovitý proud (aplikační skupina B / UL 1059)	10 A	Jmenovitý proud (aplikační skupina D / UL 1059)	10 A
Odkaz na hodnoty pro schválení	Specifikace jsou maximální hodnoty, podrobnosti viz příslušná certifikace.		

Důležitá poznámka

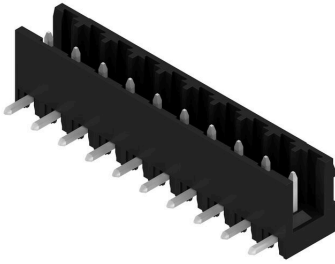
IPC shoda	Shoda: Produkty jsou vyvíjeny, vyráběny a dodávány v souladu s mezinárodními uznávanými standardy a normami a splňují zajištěné vlastnosti uvedené v datovém listu, respektive splňují dekorativní vlastnosti v souladu s IPC-A-610 „Třída 2“. Další nároky na produkty je možné vyhodnotit na požádání.		
Poznámky	<ul style="list-style-type: none"> • Additional variants on request • Gold-plated contact surfaces on request • Rated current related to rated cross-section & min. No. of poles. • P on drawing = pitch • Rated data refer only to the component itself. Clearance and creepage distances to other components are to be designed in accordance with the relevant application standards. • In accordance with IEC 61984, OMNIMATE-connectors are connectors without breaking capacity (COC). During designated use, connectors are not allowed to be engaged or disengaged when live or under load • Long term storage of the product with average temperature of 50 °C and maximum humidity 70%, 36 months 		

Klasifikace

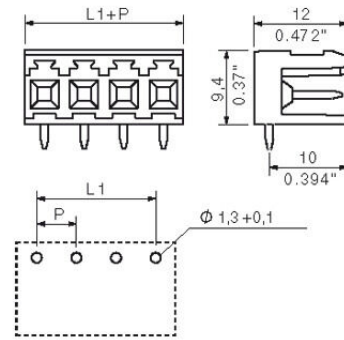
ETIM 8.0	EC002637	ETIM 9.0	EC002637
ETIM 10.0	EC002637	ECLASS 14.0	27-46-02-01
ECLASS 15.0	27-46-02-01		

Nákresy

Obrázek výrobku



Dimensional drawing



Příslušenství

Kódovací prvky



Připojuje pouze to, co má být připojeno: správné připojení na správném místě.

Kódovací prvky a blokové zařízení jasně přiřazují připojovací prvky během výrobního procesu a provozu. Kódovací prvky a blokové zařízení se vkládají před montáží nebo během fáze osazování kabelu. Alternativa společnosti Weidmüller online konfigurace pomocí konfigurátoru variant pro okódování před dodávkou. Nesprávná instalace na obvodové desce a nesprávné zapojení připojovacích prvků už není možné.

Výhoda: žádné řešení problémů při výrobě a žádné provozní chyby u uživatele.

Všeobecné objednací údaje

Typ	SLA KO	Verze
Číslo	1323560000	Zásuvný konektor PCB plug in, Příslušenství, Kódovací prvek, Bílá,
objednávky		Počet pólů: 1
GTIN (EAN)	4008190428389	
Množství	100 ST	

LED světlovody



Efektivita: spojení mezi LED a předním panelem.

Světlovodné kontrolky uživateli umožňují monitorovat stavy spínání bez potřeby speciálního designu: optický plast směřuje světlo ze standardní LED přes ohyby do konektoru nebo skrz přední panel.

Prvky z optického vlákna se jednoduše připnou za příslušné 90° zahnuté konektory samce (90° směr vývodu). Verze s různými výškami příchozích světelných paprsků docílují maximální světelné efektivity pro LED s různými designy nebo výškami.

Výhody oproti běžným řešením:

- Není potřeba žádná další LED obvodová deska za předním panelem
- Není potřeba žádná zvlášť instalovaná LED „s dlouhými nožičkami“
- Zahnutý optický kabel pro maximální světelnou efektivitu
- Jednoduché vrty v předním panelu vzhledem ke kruhovému tvaru světelného paprsku
- Snadné dodržení správných vzdušných a povrchových vzdáleností
- Lze rozdělit pro menší počet pólů

Výsledek: zjednodušený výrobní proces, nižší náklady a zjednodušený design

Všeobecné objednací údaje

Typ	SLA FLA 9.8/1	Verze
Číslo	1483260000	Zásuvný konektor PCB plug in, Příslušenství, Širokouhlý displej,
objednávky		Transparentní, Počet pólů: 1
GTIN (EAN)	4008190167363	
Množství	100 ST	