

IE-BI-BNC-C**Weidmüller Interface GmbH & Co. KG**

Klingenbergstraße 26

D-32758 Detmold

Germany

www.weidmueller.com

BNC spojka podle IEC 61169-8

Všeobecné objednací údaje

Verze	Coupling
Číslo objednávky	1345020000
Typ	IE-BI-BNC-C
GTIN (EAN)	4050118149340
Množství	1 items

Technické údaje

Osvědčení

ROHS	Shoda
------	-------

Rozměry a hmotnosti

Čistá hmotnost	18 g
----------------	------

Teploty

Skladovací teplota	Provozní teplota
Teplota instalace	

Shoda produktu s prostředím

Stav souladu se směrnicí RoHS	V souladu s výjimkou
Výjimka ze směrnice RoHS (je-li použitelné/známo)	6c
REACH SVHC	Lead 7439-92-1
SCIP	d1193a9e-dc7c-484a-ba48-176711eb392b

Obecné údaje

Těsnicí O-kroužek	NBR	Hlavní materiál krytu	Mosaz, poniklované
Izolace	PTFE	Vlnová impedance	50 Ω
Ztráta odrazem (útlum)	23 dB při 4 GHz, 27 dB při 1 GHz		

Obecné standardy

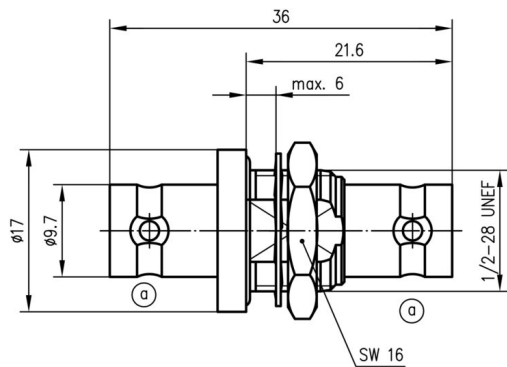
Standardní konektor	IEC 61169-8
---------------------	-------------

Klasifikace

ETIM 8.0	EC001121	ETIM 9.0	EC001121
ETIM 10.0	EC001121	ECLASS 14.0	27-44-03-90
ECLASS 15.0	27-44-03-90		

Nákresy

Rozměrový výkres



Výřez instalace

