

SLF 5.08/07/180B SN BK BX

Weidmüller Interface GmbH & Co. KG
 Klingenbergstraße 26
 D-32758 Detmold
 Germany

www.weidmueller.com

Obrázek výrobku



Konektor samec s PUSH IN připojením a rovným vývodem, použití s BLF 5,08HC jako aplikace vodič-vodič pro panelové průchodky. Konektory samci poskytují prostor na označení a lze je kódovat.

Všeobecné objednací údaje

| | |
|---------------------------|---|
| Verze | Zásuvný konektor PCB plug in, zástrčka, 5.08 mm, Počet pólů: 7, 180°, Připojení PUSH IN s akčním členem, Upínací rozsah, max. : 3.31 mm², Box |
| Číslo objednávky | 1335880000 |
| Typ | SLF 5.08/07/180B SN BK BX |
| GTIN (EAN) | 4050118139211 |
| Množství | 48 items |
| Údaje výrobku | IEC: 400 V / 25.9 A / 0.2 - 2.5 mm² UL: 300 V / 14 A / AWG 26 - AWG 12 |
| Balení | Box |
| Stav objednávky | Tento produkt v budoucnu už nebude k dispozici. |
| Poslední datum objednávky | 2026-10-31T00:00:00+01:00 |
| Datum vytvoření | 17.03.2026 10:04:28 MEZ |

Technické údaje

Osvědčení

Schválení



| | |
|-----------------------|------------------------|
| ROHS | Shoda |
| UL File Number Search | Web UL |
| Č. osvědčení (cURus) | E60693 |

Rozměry a hmotnosti

| | | | |
|----------------|---------|---------------------|-------------|
| Hloubka | 30 mm | Hloubka (v palcích) | 1.1811 inch |
| Výška | 14.2 mm | Výška (v palcích) | 0.5591 inch |
| Čistá hmotnost | 11.88 g | | |

Shoda produktu s prostředím

| | |
|-------------------------------|-----------------------|
| Stav souladu se směrnicí RoHS | V souladu bez výjimky |
| REACH SVHC | Ne SVHC nad 0,1 wt% |

Systémové parametry

| | | | |
|--|-----------------------------------|------------------------|---------------------|
| Skupina produktů | OMNIMATE Signal - řada BL/SL 5,08 | Typ připojení | Připojení v provozu |
| Metoda připojení vodiče | Připojení PUSH IN s akčním členem | Rozteč v mm (P) | 5.08 mm |
| Rozteč v palcích (P) | 0.200 " | Směr výstupu vodiče | 180° |
| Počet pólů | 7 | L1 v mm | 30.48 mm |
| L1 v palcích | 1.200 " | Počet řad | 1 |
| Množství řady kolíků | 1 | Jmenovitý průřez | 2.5 mm ² |
| Ochrana bezpečná proti dotyku dle normy DIN VDE 0470 | IP20 zapojené/ IP10 nezapojené | Stupeň krytí | IP20 |
| Objemový odpor | ≤5 mΩ | Může být kódováno | Ano |
| Délka odizolování | 10 mm | Hrot šroubováku | 0,6 x 3,5 |
| Standard hrotu šroubováku | DIN 5264 | Cykly zapojování | 25 |
| Zásuvná síla / pól, max. | 7 N | Tažná síla / pól, max. | 5.5 N |

Balení

| | | | |
|-----------|-----------|-----------|-----------|
| Balení | Box | Délka VPE | 338.00 mm |
| Šířka VPE | 130.00 mm | Výška VPE | 33.00 mm |

Typové testy

| | | |
|---------------------------------------|-------------|---|
| Test: Trvanlivost značení | Standard | IEC 61984, oddíl 6.2 a 7.3.2 / 10.11, IEC 60068-2-70 / 12.95 |
| | Test | označení původu, identifikace typu, rozteč, hodiny s datumem, typ materiálu |
| | Vyhodnocení | k dispozici |
| | Test | trvanlivost |
| Test: Nezapojení (není vyměnitelnost) | Vyhodnocení | vyhovělo |
| | Standard | IEC 61984, oddíl 6.3 a 6.9.1 / 10.11, IEC 60512-13-5 / 02.06 |
| | Test | otočeno o 180° s kódovými prvky |
| | Vyhodnocení | vyhovělo |
| Test: Nezapojení (není vyměnitelnost) | Test | vizuální zkouška |
| | Vyhodnocení | vyhovělo |

Technické údaje

| | | | |
|--|----------------------------|--|------------------------------|
| Test: průřez připojitelný svorkami | Standard | IEC 60999-1, oddíl 7 a 9.1 / 11.99, IEC 60947-1, oddíl 8.2.4.5.1 / 03.11 | |
| | Typ vodiče | Typ vodiče a průřez vodiče | pevný 0,5 mm ² |
| | | Typ vodiče a průřez vodiče | splétaný 0,5 mm ² |
| | | Typ vodiče a průřez vodiče | splétaný 1,0 mm ² |
| | | Typ vodiče a průřez vodiče | pevný 2,5 mm ² |
| | | Typ vodiče a průřez vodiče | AWG 26/1 |
| | | Typ vodiče a průřez vodiče | AWG 26/19 |
| | | Typ vodiče a průřez vodiče | AWG 14/1 |
| | | Typ vodiče a průřez vodiče | AWG 14/19 |
| Vyhodnocení | vyhovělo | | |
| Test poškození a náhodného uvolnění vodičů | Standard | IEC 60999-1, oddíl 9.4 / 11.99 | |
| | Požadavek | 0,2 kg | |
| | Typ vodiče | Typ vodiče a průřez vodiče | AWG 26/1 |
| | | Typ vodiče a průřez vodiče | AWG 26/19 |
| | Vyhodnocení | vyhovělo | |
| | Požadavek | 0,3 kg | |
| | Typ vodiče | Typ vodiče a průřez vodiče | H05V-U0,5 |
| | | Typ vodiče a průřez vodiče | H05V-K0,5 |
| | Vyhodnocení | vyhovělo | |
| | Požadavek | 0,7 kg | |
| | Typ vodiče | Typ vodiče a průřez vodiče | H07V-K2,5 |
| | | Typ vodiče a průřez vodiče | H07V-U2,5 |
| Typ vodiče a průřez vodiče | | AWG 14/1 | |
| Typ vodiče a průřez vodiče | | AWG 14/19 | |
| Vyhodnocení | vyhovělo | | |
| Test vytažení | Standard | IEC 60999-1, oddíl 9.5 / 11.99 | |
| | Požadavek | ≥ 10 N | |
| | Typ vodiče | Typ vodiče a průřez vodiče | AWG 26/1 |
| | | Typ vodiče a průřez vodiče | AWG 26/19 |
| | Vyhodnocení | vyhovělo | |
| | Požadavek | ≥ 20 N | |
| | Typ vodiče | Typ vodiče a průřez vodiče | H05V-U0,5 |
| | | Typ vodiče a průřez vodiče | H05V-K0,5 |
| | Vyhodnocení | vyhovělo | |
| | Požadavek | ≥ 50 N | |
| Typ vodiče | Typ vodiče a průřez vodiče | H07V-K2,5 | |
| | Typ vodiče a průřez vodiče | H07V-U2,5 | |
| | Typ vodiče a průřez vodiče | AWG 14/1 | |

Technické údaje

| | | |
|-------------|----------------------------|-----------|
| | Typ vodiče a průřez vodiče | AWG 14/19 |
| Vyhodnocení | vyhovělo | |

Údaje o materiálu

| | | | |
|-------------------------------------|----------------------------|----------------------------------|------------|
| Izolační materiál | PBT | Barevný | černá |
| Barva provozních prvků | Oranžová | Barevný graf (podobné) | RAL 9011 |
| Moisture Level (MSL) | | Klasifikace hořlavosti UL 94 | V-0 |
| Materiál kontaktu | Slitina mědi | Povrch kontaktu | pocínované |
| Struktura vrstev kontaktu konektoru | 4...8 μm Sn hot-dip tinned | Skladovací teplota, min. | -40 °C |
| Skladovací teplota, max. | 70 °C | Provozní teplota, min. | -50 °C |
| Provozní teplota, max. | 100 °C | Teplotní rozsah, instalace, min. | -25 °C |
| Teplotní rozsah, instalace, max. | 100 °C | | |

Vodiče vhodné k připojení

| | |
|---|----------------------|
| Upínací rozsah, min. | 0.13 mm ² |
| Upínací rozsah, max. | 3.31 mm ² |
| Průřez propojení AWG, min. | AWG 26 |
| Průřez propojení AWG, max. | AWG 12 |
| Pevné, min. H05(07) V-U | 0.2 mm ² |
| Pevné, max. H05(07) V-U | 2.5 mm ² |
| Pružné, min. H05(07) V-K | 0.2 mm ² |
| Pružné, max. H05(07) V-K | 2.5 mm ² |
| dutinkou s plastovým límcem, , DIN 46228 pt 4, min. | 0.2 mm ² |
| dutinkou s plastovým límcem, DIN 46228 pt 4, max. | 2.5 mm ² |
| s vodičem a dutinkou, DIN 46228 pt 1, min. | 0.2 mm ² |
| s vodičem a dutinkou, DIN 46228 pt 1, max. | 2.5 mm ² |

Zasuňte měřič v souladu s EN 60999 a 2.8 mm x 2,0 mm x b; ø

| | | | |
|-------------------------|-------------------------|------------------------------------|----------------------------|
| Upínatelný vodič | Průřez připojení vodiče | Typ | zapojeno tenkým vodičem |
| | | jmen. | 0.5 mm ² |
| vodičová koncovka | vodičová koncovka | Délka odizolování | jmen. 12 mm |
| | | Doporučená dutinka na konci vodiče | H0.5/16 OR |
| | | Délka odizolování | jmen. 10 mm |
| | | Doporučená dutinka na konci vodiče | H0.5/10 |
| Průřez připojení vodiče | vodičová koncovka | Typ | zapojeno tenkým vodičem |
| | | jmen. | 0.75 mm ² |
| | | Délka odizolování | jmen. 12 mm |
| | | Doporučená dutinka na konci vodiče | H0.75/16 W |
| Průřez připojení vodiče | vodičová koncovka | Délka odizolování | jmen. 10 mm |
| | | Doporučená dutinka na konci vodiče | H0.75/10 |
| | | Typ | zapojeno tenkým vodičem |
| | | jmen. | 1 mm ² |
| vodičová koncovka | vodičová koncovka | Délka odizolování | jmen. 12 mm |
| | | Doporučená dutinka na konci vodiče | H1.0/16D R |
| | | Délka odizolování | jmen. 10 mm |

Technické údaje

| | | |
|-------------------------|------------------------------------|------------------------------|
| | Doporučená dutinka na konci vodiče | H1.0/10 |
| Průřez připojení vodiče | Typ | zapojeno tenkým vodičem |
| | jmen. | 1.5 mm ² |
| vodičová koncovka | Délka odizolování | jmen. 10 mm |
| | Doporučená dutinka na konci vodiče | H1.5/10 |
| | Délka odizolování | jmen. 12 mm |
| | Doporučená dutinka na konci vodiče | H1.5/16 R |
| Průřez připojení vodiče | Typ | zapojeno tenkým vodičem |
| | jmen. | 2.5 mm ² |
| vodičová koncovka | Délka odizolování | jmen. 10 mm |
| | Doporučená dutinka na konci vodiče | H2.5/14DS BL |

Referenční text Vnější průměr plastové objímky by neměl být větší než rozteč (P), Délka koncovek se vybírá v závislosti na produktu a jmenovitém napětí.

Jmenovité údaje podle IEC

| | | | |
|---|------------------------|---|------------------|
| testováno podle normy | IEC 60664-1, IEC 61984 | Jmenovitý proud, min. počet pólů (Tu=20 °C) | 25.9 A |
| Jmenovitý proud, max. počet pólů (Tu=20 °C) | 21.7 A | Jmenovitý proud, min. počet pólů (Tu=40 °C) | 22.5 A |
| Jmenovitý proud, max. počet pólů (Tu=40 °C) | 18.5 A | Jmenovité napětí pro třídu přepětí / stupeň znečištění II/2 | 400 V |
| Jmenovité napětí pro třídu přepětí / stupeň znečištění III/2 | 320 V | Jmenovité napětí pro třídu přepětí / stupeň znečištění III/3 | 250 V |
| Jmenovité impulzní napětí pro třídu přepětí / stupeň znečištění II/2 | 4000 V | Jmenovité impulzní napětí pro třídu přepětí / stupeň znečištění III/2 | 4 kV |
| Jmenovité impulzní napětí pro třídu přepětí / stupeň znečištění III/3 | 4 kV | Krátkodobý odpor proti zkratovému proudu | 3 x 1 s se 120 A |

Jmenovité údaje podle CSA

| | | | |
|--|--|--|----------------|
| Institut (CSA) | CSA | Č. osvědčení (CSA) | 200039-1121690 |
| Jmenovité napětí (aplikační skupina B / CSA) | 300 V | Jmenovité napětí (aplikační skupina D / CSA) | 300 V |
| Jmenovitý proud (aplikační skupina B / CSA) | 10 A | Jmenovitý proud (aplikační skupina D / CSA) | 10 A |
| Průřez vodiče AWG, min. | AWG 26 | Průřez vodiče AWG, max. | AWG 12 |
| Odkaz na hodnoty pro schválení | Specifikace jsou maximální hodnoty, podrobnosti viz příslušná certifikace. | | |

Jmenovité údaje podle UL 1059

| | | | |
|--|--|--|--------|
| Institut (cURus) | CURUS | Č. osvědčení (cURus) | E60693 |
| Jmenovité napětí (aplikační skupina B / UL 1059) | 300 V | Jmenovité napětí (aplikační skupina D / UL 1059) | 300 V |
| Jmenovitý proud (aplikační skupina B / UL 1059) | 14 A | Jmenovitý proud (aplikační skupina D / UL 1059) | 10 A |
| Průřez vodiče, AWG, min. | AWG 26 | Průřez vodiče, AWG, max. | AWG 12 |
| Odkaz na hodnoty pro schválení | Specifikace jsou maximální hodnoty, podrobnosti viz příslušná certifikace. | | |

Technické údaje**Důležitá poznámka**

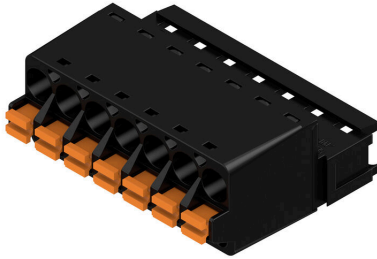
| | |
|-----------|--|
| IPC shoda | Shoda: Produkty jsou vyvíjeny, vyráběny a dodávány v souladu s mezinárodními uznávanými standardy a normami a splňují zajištěné vlastnosti uvedené v datovém listu, respektive splňují dekorativní vlastnosti v souladu s IPC-A-610 „Třída 2“. Další nároky na produkty je možné vyhodnotit na požádání. |
| Poznámky | <ul style="list-style-type: none">• Additional variants on request• Gold-plated contact surfaces on request• Rated current related to rated cross-section & min. No. of poles.• Wire end ferrule without plastic collar to DIN 46228/1• Wire end ferrule with plastic collar to DIN 46228/4• P on drawing = pitch• Crimping shape "A" for wire end ferrules with PZ 6/5 crimping tool recommended.• The test point can only be used as potential-pickup point.• In accordance with IEC 61984, OMNIMATE-connectors are connectors without breaking capacity (COC). During designated use, connectors are not allowed to be engaged or disengaged when live or under load• Long term storage of the product with average temperature of 50 °C and maximum humidity 70%, 36 months |

Klasifikace

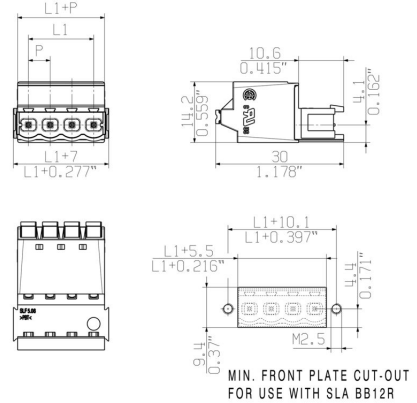
| | | | |
|-------------|-------------|-------------|-------------|
| ETIM 8.0 | EC002638 | ETIM 9.0 | EC002638 |
| ETIM 10.0 | EC002638 | ECLASS 14.0 | 27-46-02-02 |
| ECLASS 15.0 | 27-46-02-02 | | |

Nákresy

Obrázek výrobku



Dimensional drawing



Graph



Graph



Výhoda produktu



Uncompromising functionality High vibration resistance

Výhoda produktu



Solid PUSH IN contact Safe and durable

Nákresy

Výhoda produktu



Lower assembly costs
Secure in a matter of seconds

Výhoda produktu



Easy handling
No implementation framework necessary

Příslušenství

Odlehčení



Pro časté změny zátěže: „tažné zařízení“ pro zásuvné konektory

Odlehčení tahu dokáže více než jen odlehčit vodičům:
Jednoduše nacvakněte na zástrčku a

- svazek vodičů
 - vodičí kabely
 - použití jako pomůcka připojování a odpojování
- Bez poškození připojovacích bodů, jasná, uspořádaná kabeláž a jednoduchá manipulace.

Výhody pro uživatele: trvalé těžké připojení pro drsné průmyslové podmínky a pohodlné ovládání zajišťují vylepšenou dostupnost systému.

Všeobecné objednávací údaje

| | | |
|------------|----------------------------|--|
| Typ | BLF/SLF 5.08 ZE06 BK | Verze |
| Číslo | 2525850000 | Zásuvný konektor PCB plug in, Příslušenství, Uvolnění napětí, černá, |
| objednávky | | Počet pólů: 6 |
| GTIN (EAN) | 4050118537116 | |
| Množství | 50 ST | |
| Typ | BLF/SLF 5.08 ZE06 OR | Verze |
| Číslo | 2525780000 | Zásuvný konektor PCB plug in, Příslušenství, Uvolnění napětí, |
| objednávky | | Oranžová, Počet pólů: 6 |
| GTIN (EAN) | 4050118536881 | |
| Množství | 50 ST | |